

DT-TELE-SHDSL - Parafoudre

2801593

<https://www.phoenixcontact.com/fr/produits/2801593>

Veillez tenir compte du fait que les données affichées dans ce document PDF proviennent de notre catalogue en ligne. Vous trouverez les données complètes dans la documentation utilisateur. Nos conditions générales d'utilisation des téléchargements sont applicables.



Adaptateur avec protection antisurtension pour deux interfaces de télécommunication SHDSL (ports). Raccordement : RJ45 (RJ12/RJ11) et borne à vis enfichable (MINICONNEC). Possibilité d'encliquetage sur profilé.

Données commerciales

Référence	2801593
Conditionnement	1 Unité(s)
Commande minimum	1 Unité(s)
Clé de vente	CL3221
Product key	CL3221
Page catalogue	Page 162 (C-4-2017)
GTIN	4046356868457
Poids par pièce (emballage compris)	322,8 g
Poids par pièce (hors emballage)	320 g
Numéro du tarif douanier	85363010
Pays d'origine	DE

Caractéristiques techniques

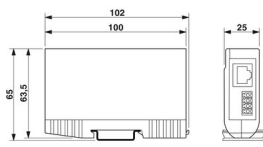
Propriétés du produit

Classe d'essai CEI	B2
	C1
	C2
	C3
	D1
Classe de protection VDE	B2
	C1
	C2
	C3
	D1
Type	Adaptateur pour montage sur profilé
Type de produit	Protection antisurtension pour technologies de l'information
Gamme de produits	DATATRAB
Nombre de pôles	4
Paires de fils par module	2

Caractéristiques de raccordement

Type de raccordement	RJ45 / MINICONNEC
Filetage vis	M2
Couple de serrage	0,22 Nm
Section de conducteur souple	0,14 mm ² ... 1,5 mm ²
Section de conducteur rigide	0,14 mm ² ... 1,5 mm ²
Section conduct. AWG	28 ... 16

Dimensions

Dessin coté	
Largeur	25 mm
Hauteur	103 mm
Profondeur	63 mm

Indications sur les matériaux

Couleur	Argent
Matériau du boîtier	Zinc coulé sous pression

Propriétés mécaniques

Caractéristiques mécaniques

Paroi latérale ouverte	non
------------------------	-----

Circuit de protection

Sens de l'action	Line-Line & Line-Ground/Shield
Tension permanente maximale UC	185 V DC
	130 V AC
Courant de référence	≤ 380 mA (25 °C)
Courant utile de service I_C pour U_C	≤ 6 μ A
Courant résiduel I_{PE}	≤ 4 μ A
Courant nominal de décharge I_n (8/20) μ s (fil-fil)	≤ 5 kA
Courant nominal de décharge I_n (8/20) μ s (fil-terre)	≤ 5 kA
Courant de décharge d'impulsion I_{imp} (10/350) μ s	2,5 kA (Nombre d'impulsions catégorie D1)
Courant de décharge global I_{total} (8/20) μ s	10 kA
Courant d'impulsion nominal I_{an} (10/1000) μ s (fil-fil)	100 A
Courant d'impulsion nominal I_{an} (10/1000) μ s (fil-terre)	100 A
Courant d'impulsion nominal I_{an} (10/700) μ s (fil-fil)	150 A
Courant d'impulsion nominal I_{an} (10/700) μ s (fil-terre)	150 A
Niveau de protection U_p (fil-fil)	250 V (B2 - 100 A)
	≤ 250 V (C1 - 500 A)
	≤ 410 V (C2 - 5 kA)
	≤ 250 V (C3 - 100 A)
Niveau de protection U_p (fil-terre)	≤ 580 V (B2 - 100 A)
	≤ 580 V (C1 - 500 A)
	≤ 790 V (C2 - 5 kA)
	≤ 300 V (C3 - 100 A)
Temps d'amorçage t_A (fil-fil)	≤ 100 ns
Temps d'amorçage t_A (fil-terre)	≤ 100 ns
Perte d'insertion aE, sym.	typ. 0,3 dB (≤ 2,8 MHz / 100 Ω)
	typ. 3 dB (≤ 25 MHz / 100 Ω)
Fréquence limite f_g (3 dB), sym., dans le système 100 Ω	25 MHz
Capacité (fil-fil)	55 pF
Capacité (fil-terre)	7 pF
Résistance par circuit	3,3 Ω 20 %
Message protection antisurtension défectueuse	aucun
Résistance aux courants de choc (fil-fil)	C1 - 1 kV / 500 A
	C2 - 10 kV / 5 kA
	B2 - 4 kV / 100 A
Résistance aux courants de choc (fil-terre)	B2 - 4 kV / 100 A
	C1 - 1 kV / 500 A
	C2 - 10 kV / 5 kA
	D1 - 1 kA

Conditions environnementales et de durée de vie

2801593

<https://www.phoenixcontact.com/fr/produits/2801593>

Conditions ambiantes

Indice de protection	IP20
Température ambiante (fonctionnement)	-40 °C ... 85 °C
Température ambiante (stockage/transport)	-40 °C ... 85 °C

Normes et spécifications

Classe de protection VDE	B2
	C1
	C2
	C3
	D1

Distances dans l'air et lignes de fuite

Normes/Prescriptions	CEI 60664-1 / VDE 0110-1
----------------------	--------------------------

Normes Spécification informatique

Normes/Prescriptions	CEI 61643-21
	CEI 61643-21
Normes/prescriptions	CEI 61643-21
Remarque	2002

Montage

Type de montage	Adaptateurs spécifiques au raccordement et profilé de 35 mm
-----------------	---

DT-TELE-SHDSL - Parafoudre



2801593

<https://www.phoenixcontact.com/fr/produits/2801593>

Dessins

Dessin coté

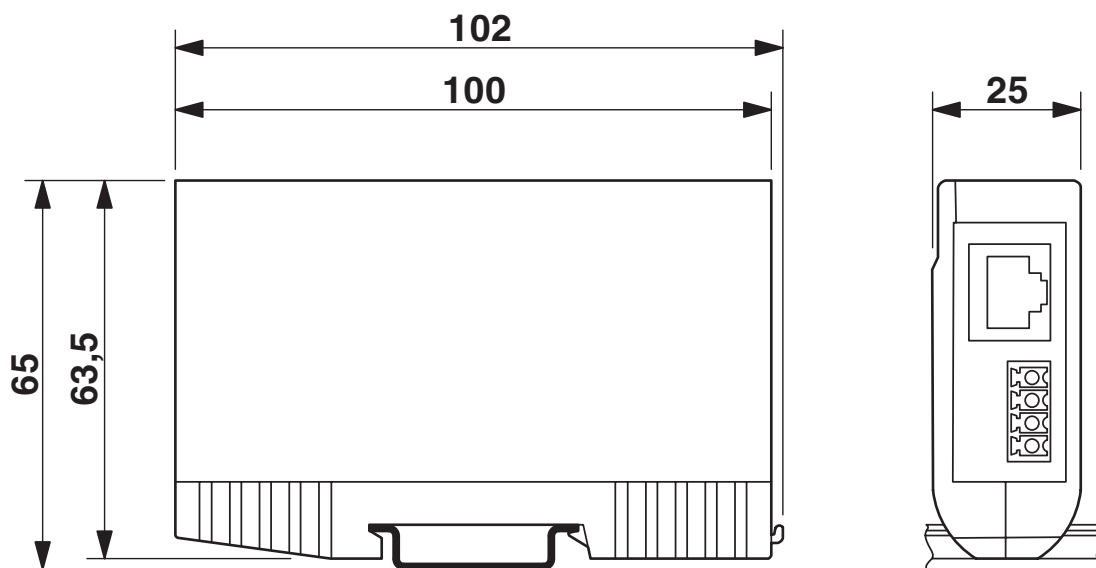
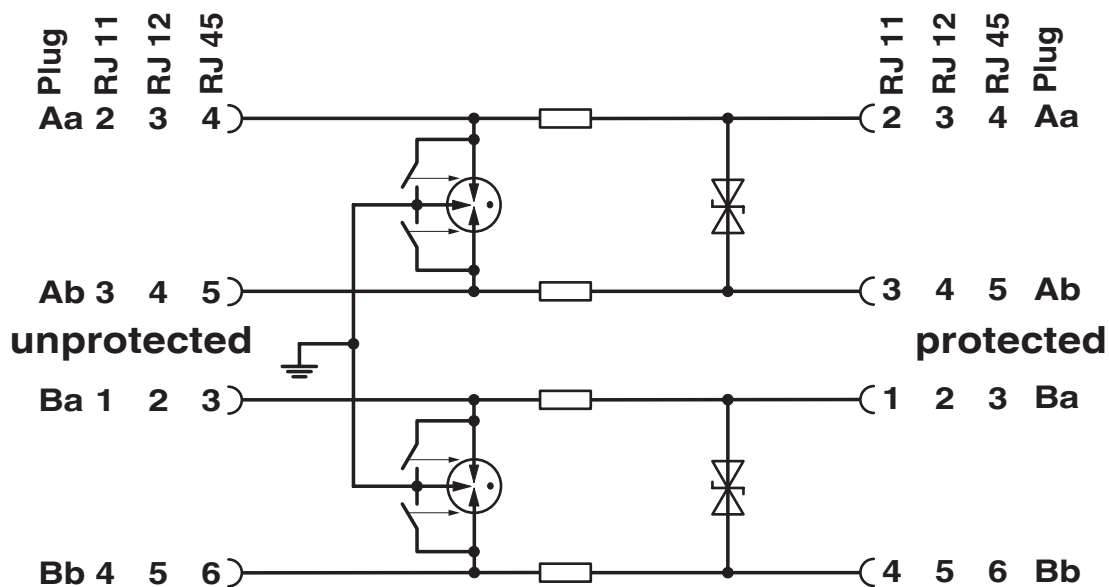


Schéma de connexion



DT-TELE-SHDSL - Parafoudre



2801593

<https://www.phoenixcontact.com/fr/produits/2801593>

Homologations

📄 To download certificates, visit the product detail page: <https://www.phoenixcontact.com/fr/produits/2801593>



EAC

Identifiant de l'homologation: RU C-DE.*09.B.00169

2801593

<https://www.phoenixcontact.com/fr/produits/2801593>

Classifications

ECLASS

ECLASS-11.0	27130807
ECLASS-13.0	27171503

ETIM

ETIM 9.0	EC001466
----------	----------

UNSPSC

UNSPSC 21.0	39121600
-------------	----------

Conformité environnementale

REACH SVHC	Lead 7439-92-1
China RoHS	Période d'utilisation conforme (EFUP) : 50 ans
	Vous trouverez des informations sur les substances dangereuses dans la déclaration du fabricant dans l'onglet « Téléchargements »

DT-TELE-SHDSL - Parafoudre

2801593

<https://www.phoenixcontact.com/fr/produits/2801593>



Accessoires

PSI-MODEM-SHDSL/ETH - Modules d'extension Ethernet

2313643

<https://www.phoenixcontact.com/fr/produits/2313643>



Première génération : dispositif d'extension d'Ethernet non administrable, pour connexions point-à-point, structures linéaires et en anneau, débits de données jusqu'à 30 MBit/s, distances jusqu'à 20 km sur des câbles en cuivre opérationnels, diagnostic via USB et LED, 2 ports SHDSL, 1 port LAN

PSI-MODEM-SHDSL/PB - Modem

2313656

<https://www.phoenixcontact.com/fr/produits/2313656>



Dispositif d'extension PROFIBUS industriel, pour liaisons point à point, structures linéaires et fonctionnement mixte avec répéteur et convertisseur fibre optique. Distances jusqu'à 20 km, débits PROFIBUS jusqu'à 1,5 Mbits/s via fils en cuivre simples, comme des lignes téléphoniques internes.

DT-TELE-SHDSL - Parafoudre

2801593

<https://www.phoenixcontact.com/fr/produits/2801593>



PSI-MODEM-SHDSL/SERIAL - Modem

2313669

<https://www.phoenixcontact.com/fr/produits/2313669>



Dispositif d'extension SHDSL industriel pour interfaces série RS-232/422/485, structures point-à-point et linéaires, transmission en série des données jusqu'à 2 000 kBit/s sur des câbles opérationnels, diagnostic via USB et LED, deux sorties d'alarmes configurables

Phoenix Contact 2023 © - Tous droits réservés

<https://www.phoenixcontact.com>

PHOENIX CONTACT SAS

52 Boulevard de Beaubourg Emerainville

77436 Marne La Vallée Cedex 2 France

+33 (0) 1 60 17 98 98

documentation@phoenixcontact.fr