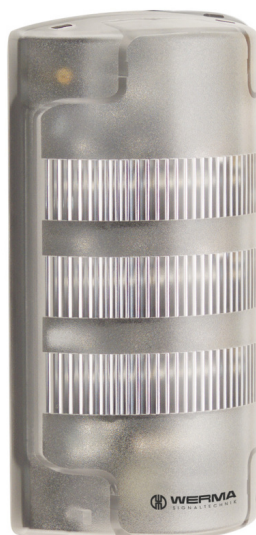


FlatSIGN / FlatSIGN without Audible Signal  
**FlatSIGN cI WM 24VAC/DC GN/YE/RD**



|                  |            |
|------------------|------------|
| N° de l'article: | 691.100.55 |
| Série:           | FlatSIGN   |

**DONNÉES MÉCANIQUES**

|                               |                             |
|-------------------------------|-----------------------------|
| Longueur                      | 105 mm                      |
| Largeur                       | 45 mm                       |
| Hauteur                       | 195 mm                      |
| Matériaux                     | PC<br>PC/ABS                |
| Couleur de la calotte         | Clair                       |
| Indice de protection          | IP65                        |
| Raccordement                  | Borne à vis                 |
| Section des torons minimale   | 0,50mm <sup>2</sup> / 20AWG |
| Section des torons maximale   | 1,50mm <sup>2</sup> / 16AWG |
| Arrivée des câbles            | Gaine à membrane            |
| Arrivée minimale des câbles   | d = 1 mm                    |
| Arrivée maximale des câbles   | d = 13 mm                   |
| Décharge de traction          | Présent (conforme à VDE)    |
| Type de fixation              | Montage mural               |
| Température minimum de servic | -30°C                       |
| Température maximum de servic | +50°C                       |
| Poids avec emballage          | 282 g                       |
| Poids du produit              | 230 g                       |

**DONNÉES ÉLECTRIQUES**

|                                |                        |
|--------------------------------|------------------------|
| Alimentation de fonctionnement | 24V                    |
| Type de tension de service     | AC/DC                  |
| Fréquence de tension de servi  | 50Hz                   |
| Tolérance de tension           | +/- 10%                |
| Alimentation nominale          | 24 VDC                 |
| Courant nominal de service     | 30 mA                  |
| Courant d'appel nominal        | 300 mA                 |
| Classe de protection           | Classe de protection 2 |
| Degré de pollution             | 3                      |

**DONNÉES OPTIQUES**

|                           |                        |
|---------------------------|------------------------|
| Source de lumière         | LED                    |
| Couleur de lumière        | Jaune<br>Rouge<br>Vert |
| Image de signal optique   | Clignotant<br>Fixe     |
| Fréquence de clignotement | 1 Hz                   |



Pour plus d'informations sur l'installation et le montage, reportez-vous au guide d'utilisation approprié sur [www.werma.com](http://www.werma.com). Cette copie imprimée est pour information seulement et est sujette à modification.

FlatSIGN / FlatSIGN without Audible Signal  
**FlatSIGN cI WM 24VAC/DC GN/YE/RD**

|                      |               |
|----------------------|---------------|
| Durée de vie optique | max. 50 000 h |
|----------------------|---------------|

**DONNÉES ACOUSTIQUES**

|                         |              |
|-------------------------|--------------|
| Durée de vie acoustique | min. 5 000 h |
|-------------------------|--------------|

**DONNÉES D'APPROBATION**

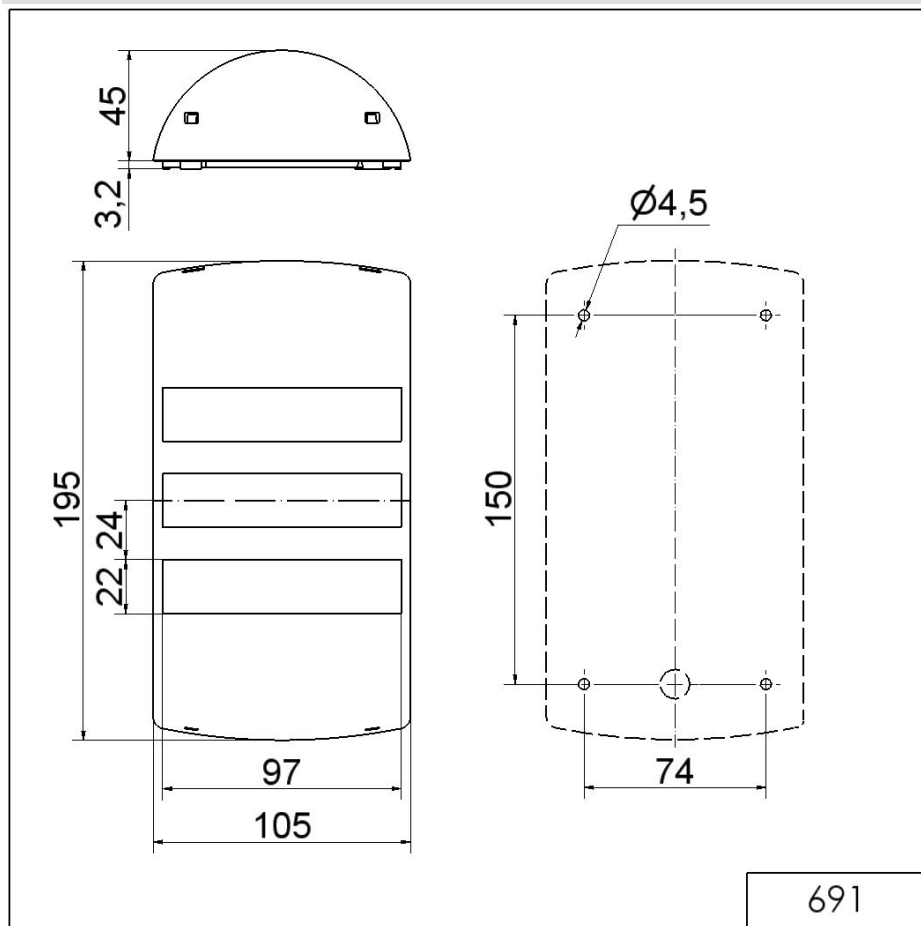
|                               |                       |
|-------------------------------|-----------------------|
| Conformité CE                 | Oui                   |
| WEEE                          | Oui                   |
| Conformité Directive ATEX     | Non                   |
| Conformité CCC                | Non                   |
| Conformité UL                 | ULus                  |
| UL Type Rating                | Type 5                |
| Conformité FCC                | Non                   |
| Conformité IC                 | Non                   |
| Certificat EAC disponible     | Oui                   |
| Conformité UKCA (Importateur) | Oui (WERMA (UK) Ltd.) |
| Conformité AS-I               | Non                   |
| Approbation de l'OACI         | Non                   |
| Conformité DNV                | Non                   |
| Conformité RoHS CN            | Non                   |
| Conformité à VdS              | Non                   |



Pour plus d'informations sur l'installation et le montage, reportez-vous au guide d'utilisation approprié sur [www.werma.com](http://www.werma.com). Cette copie imprimée est pour information seulement et est sujette à modification.

FlatSIGN / FlatSIGN without Audible Signal  
**FlatSIGN cI WM 24VAC/DC GN/YE/RD**

DESSIN



! Pour plus d'informations sur l'installation et le montage, reportez-vous au guide d'utilisation approprié sur [www.werma.com](http://www.werma.com). Cette copie imprimée est pour information seulement et est sujette à modification.