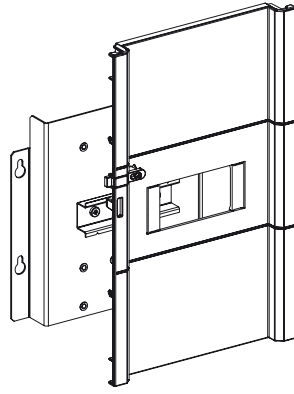
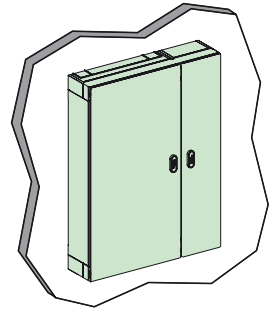


LVSSY801

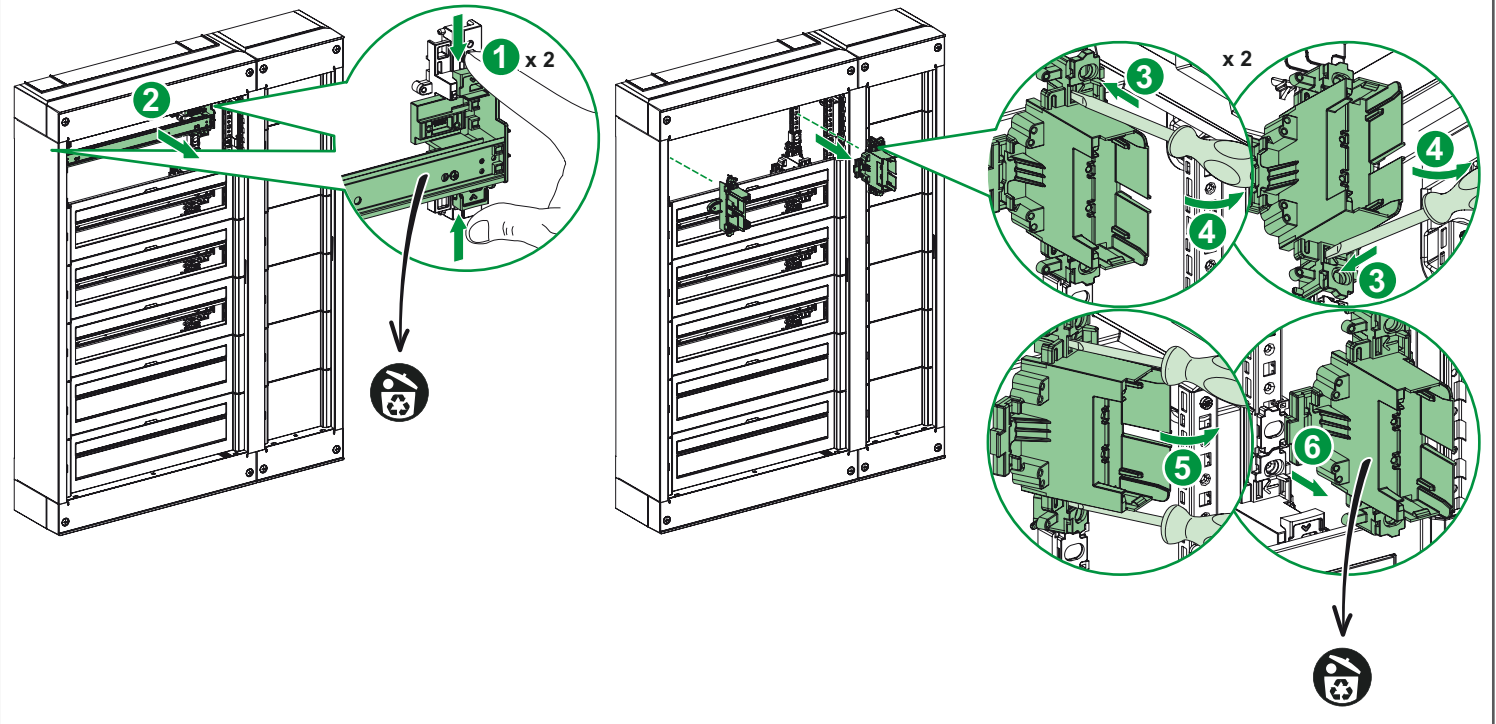
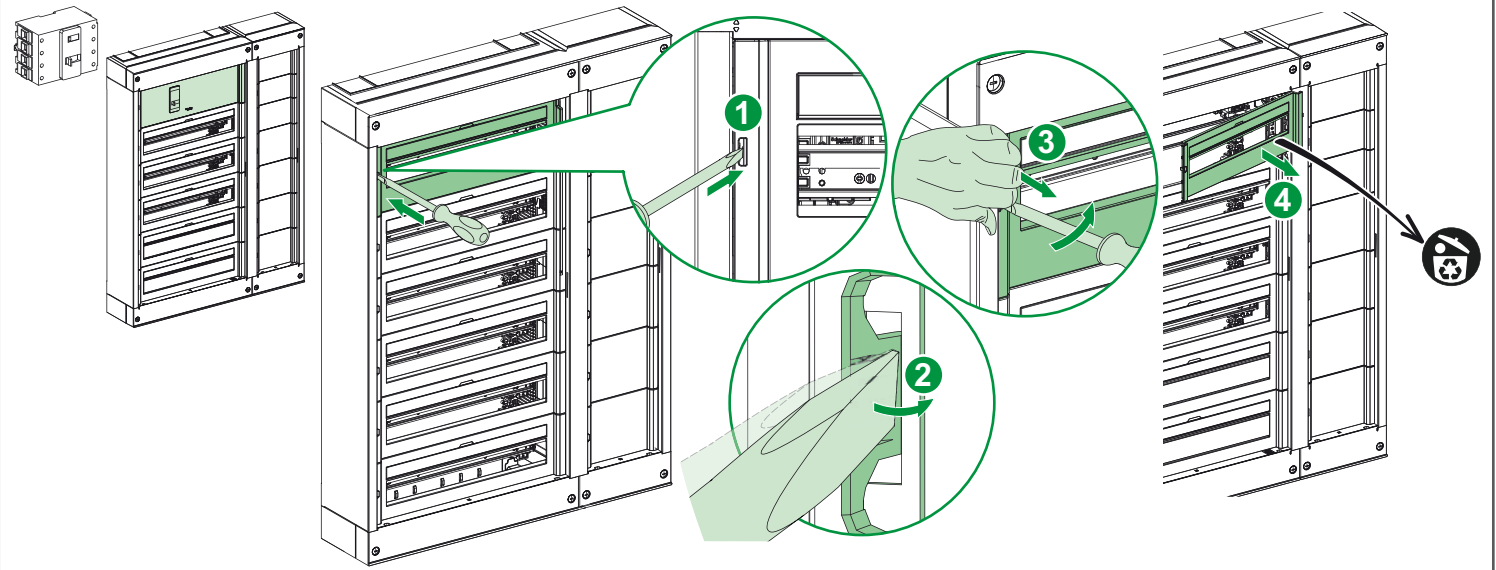


LVSSY802

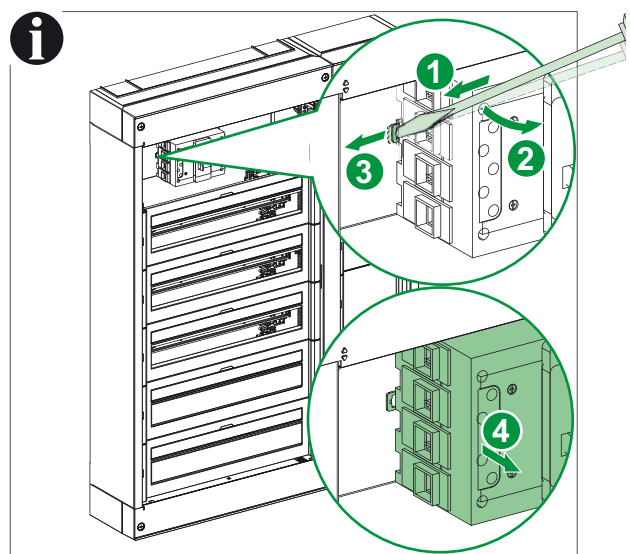
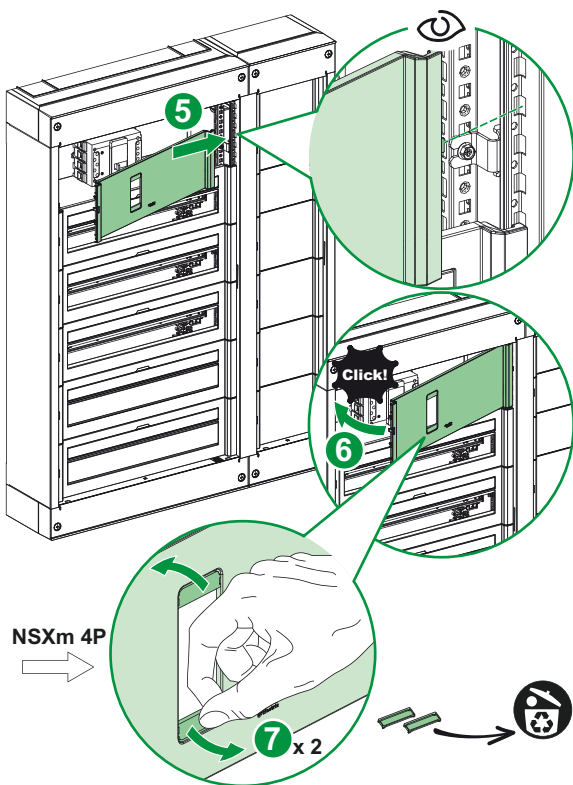
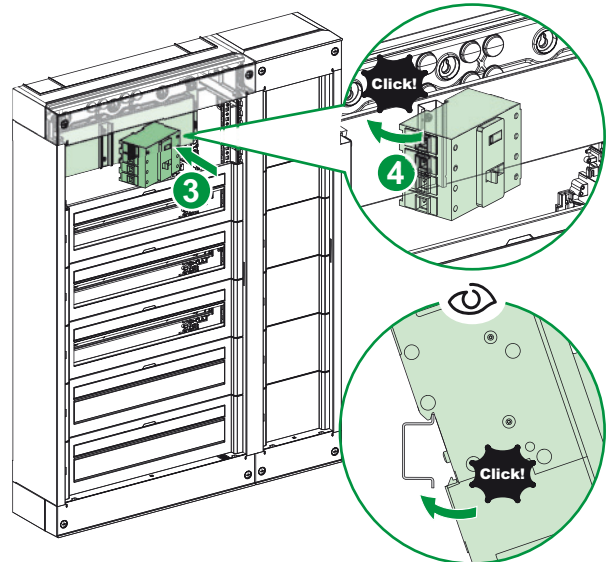
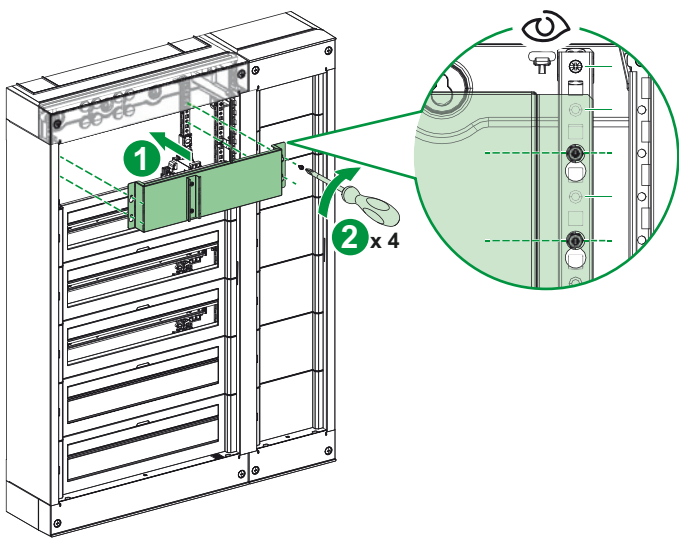


NNZ63785

# 1 NSXm

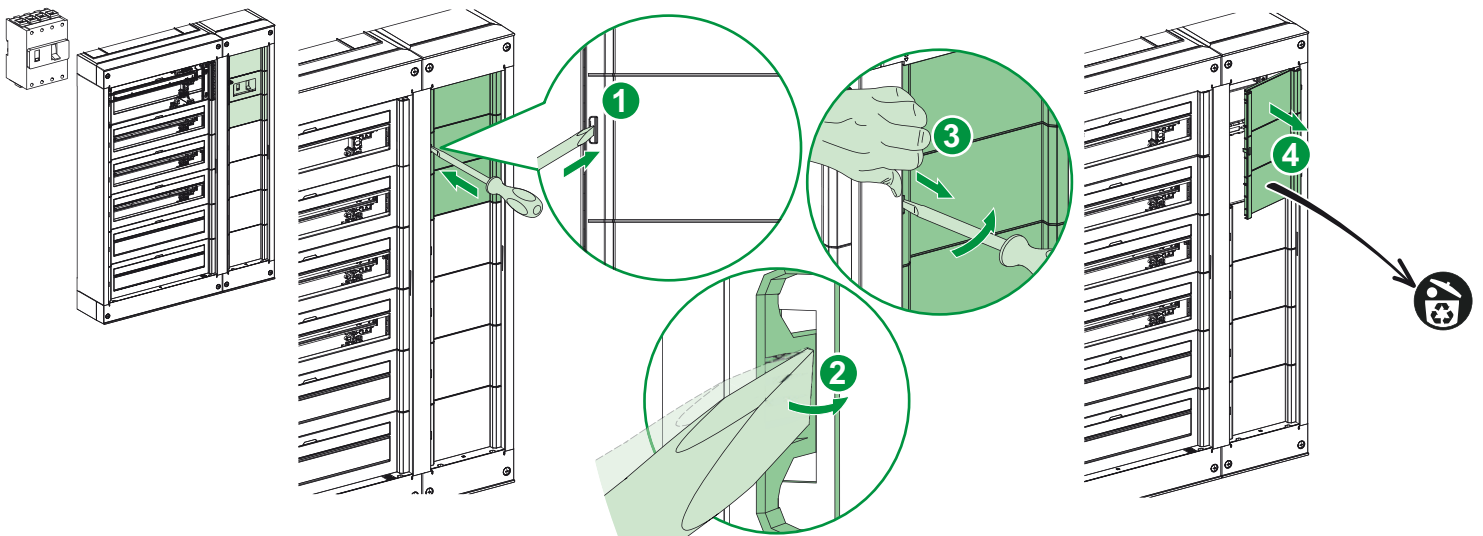


# 1 NSXm

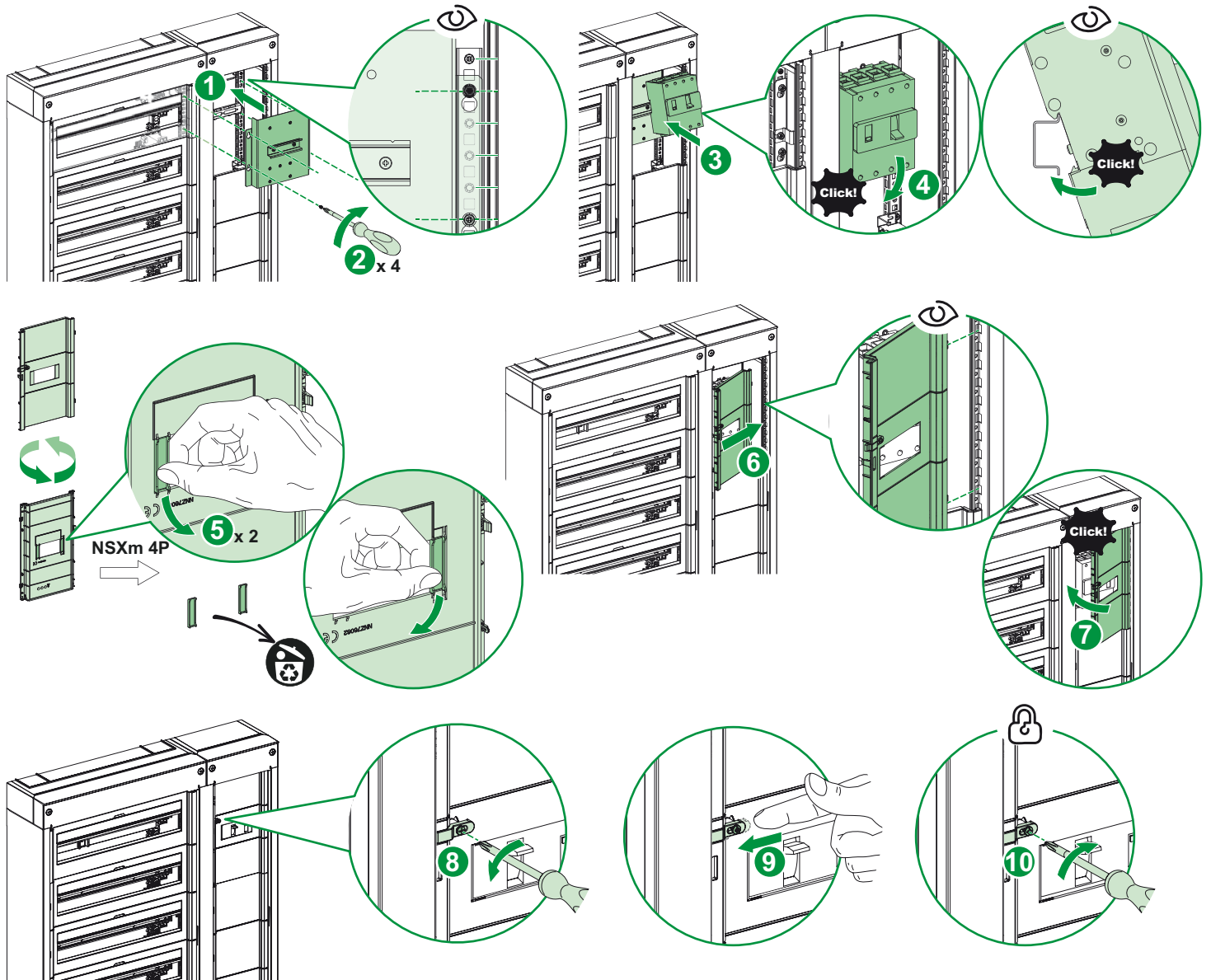


## 2 NSX / NSXm

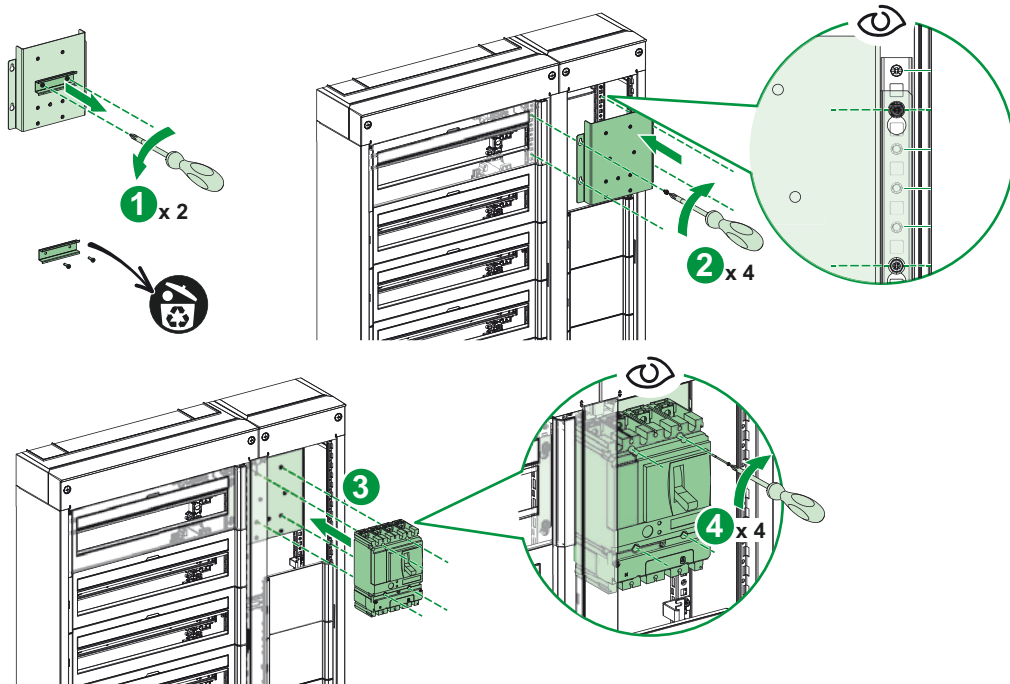
### 2.1 NSX / NSXm



## 2.2 NSXm



## 2.3 NSX



### 2.3 NSX

#### ⚠ CAUTION / ATTENTION / ATENCIÓN / ATTENZIONE

##### RISK OF CUTTING

Use a suitable saw and the appropriate personal protective equipment for cutting struts.  
Failure to follow these instructions can result in injury or equipment damage.

##### RISQUE DE COUPURE

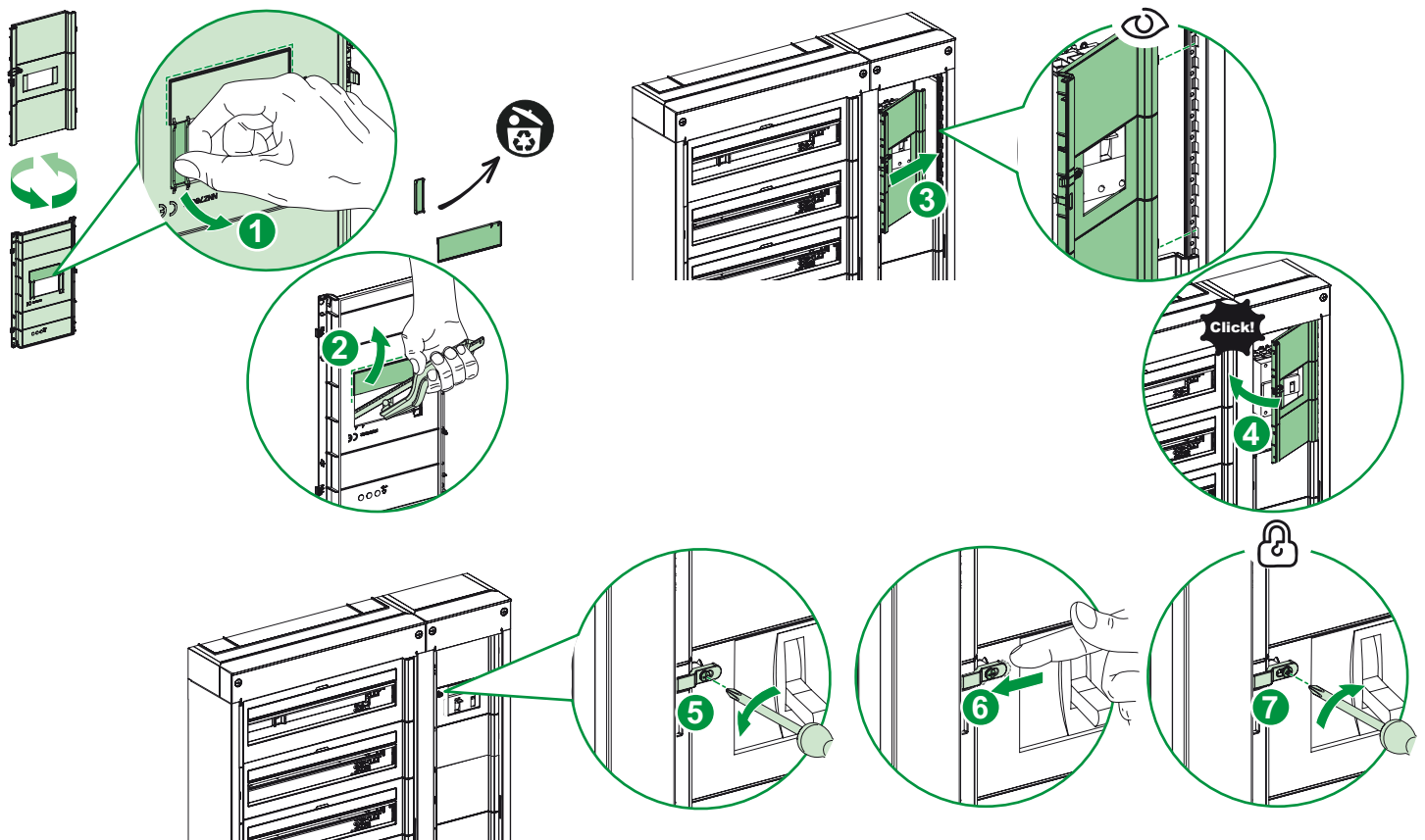
Utilisez une scie et des protections individuelles adaptées pour réaliser la découpe des montants.  
Le non-respect de ces instructions peut provoquer des blessures ou des dommages matériels.

##### RIESGO DE CORTE

Use una sierra y equipo de protección personal adecuado para realizar el corte de los largueros.  
Si no se siguen estas instrucciones pueden producirse lesiones personales o daños en el equipo.

##### RISCHIO DI TAGLIO

Utilizzare una sega e dispositivi di protezione individuale idonei per effettuare il taglio dei montanti.  
Il mancato rispetto di queste istruzioni può provocare infortuni o danni alle apparecchiature.



EN	Danger	Installation by electricians only	
GA	Contúirt	Suiteáil ag leictreoirí amháin	
FR	Danger de mort	Montage uniquement par un électricien	
NL	Levensgevaar	Montage alleen door elektromonteurs	
DE	Lebensgefahr	Montage nur durch Elektrofachkräfte	
ES	Peligro	Debe ser instalado por un profesional eléctrico	
PT	Perigo	Deve ser instalado por um profissional	
IT	Pericolo di morte	Montaggio esclusivamente ad opera di personale specializzato	
DA	Fare	Må kun installeres af en aut. el-installatør	
NO	Fare	Må monteres av autorisert installatør Gr.L	
SV	Varning	Får endast utföras av behörig elektriker	

FI	Vaara	Asennus vain sähköasentajan toimesta
ET	Oht	Paigaldada ainult elektrikute poolt
LT	Pavojinga	Montavimą gali atlikti tik kvalifikuotas personalas
LV	Bīstami	Uzstādīšanu drīkst veikt tikai elektrīki
PL	Niebezpieczeństwo	Montaż tylko przez uprawnionych instalatorów
CS	Nebezpečí	Montáž pouze osobami s elektrotechnickou kvalifikací
SK	Nebezpečenstvo	Montáž iba osobami s elektrotechnickou kvalifikáciou
HU	Életveszély	Csak szakképzett személy szerelheti
SL	Nevarnost	Montažo lahko izvajajo samo električarji
HR	Opasnost	Instaliranje samo od strane električara
RO	Pericol	Instalare numai de către electricieni
BG	Опасност	Монтажът се извършва само от електротехник
EL	Κίνδυνος θανάτου	Εγκατάσταση μόνο από ηλεκτρολόγους
TR	Hayati Tehlike	Sadece uzman kisiler monte edebilir

MT	Periklu	Installazzjoni biss mill-elektrixins
RU	Опасно!	Монтаж разрешается выполнять только электрикам
KK	Қайып	Тек электриктер орнатады
UK	Небезпечно!	Монтаж дозволяється виконувати тільки електрикам
AR	خطر على الحياة	التركيب فقط من قبل عمال كهرباء اختصاصيين
ZH	危險	仅允许合格电工进行安装

Schneider Electric Industries SAS  
35, rue Joseph Monier  
CS 30323  
F - 92506 Rueil Malmaison Cedex  
www.se.com

Уполномоченный поставщик в РФ:  
АО «Шнейдер Электрик»  
Адрес: 127018, Россия, г. Москва, ул. Двинцев, д.12, корп.1  
Тел. +7 (495) 777 99 90  
Факс +7 (495) 777 99 92

Қазақстан Республикасында ресми жеткізуші:  
ЖШС «Шнейдер Электрик»  
Мекен-жайы: Қазақстан Республикасы, Алматы қ., Достық даң., «Кен Дала»  
Бизнес Орталығы, 5-ші қабат.  
Тел.: +7 (727) 357 23 57  
Факс.: +7(727) 357 24 39