

## Raccord

# 11095464

## RPC ALU - D315/160

La RPC alu permet de raccorder deux conduits aluminium de diamètres différents entre eux sur un minimum de longueur.



Réduction Plate Concentrique en aluminium

### PLUS PRODUIT

- gamme conforme aux exigences VMC gaz,
- convient aux installations soumises à des ambiances salines.

### Description produit

La réduction plate concentrique alu permet de raccorder deux conduits aluminium de diamètres différents entre eux sur un minimum de longueur. En insufflation, préférer une réduction conique en raison des pertes de charges générées par la réduction plate.

### Domaines d'application

Habitat résidentiel collectif, Neuf, Rénovation, Locaux tertiaires

### Mise en oeuvre

- facilité de montage des accessoires par emboîtement : les conduits sont femelles, les accessoires sont mâles,
- étanchéité à réaliser par l'ajout de mastic et/ou de bandes à trous,
- fixation avec le conduit à réaliser par vis autoforeuses (4 à 6 selon le diamètre).

### Caractéristiques principales

- gamme disponible du diamètre 125 au diamètre 500,
- aluminium 1050A-H18 (ancienne désignation A5) conforme aux exigences du DTU 68.3 pour la VMC gaz,
- classement au feu MO.

### Services associés

Garantie 2 ans

### Données générales

Références	Matière de l'isolant
11095464	-

### Données dimensionnelles

Références	Ø A (mm)	Ø B (mm)
11095464	315	160

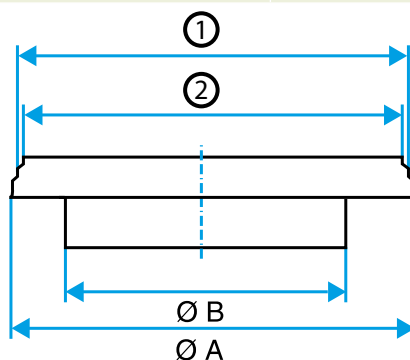


Schéma d'encombrement Réduction Plate Concentrique en aluminium

## Raccord

**11095464**  
RPC ALU - D315/160

## Données réglementaires

Références	Classement au feu
11095464	M0