



Coffret basique Double Play

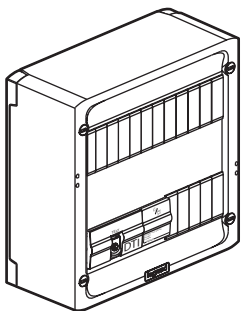
4 132 50 - 4 182 50

Notice d'installation

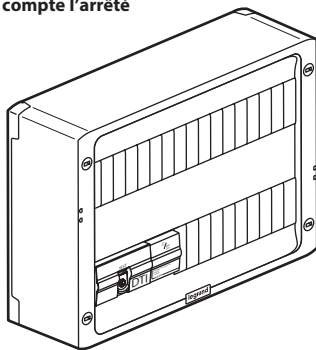


■ PRÉSENTATION DU COFFRET

Répond aux exigences de la NF C 15-100 qui prend en compte l'arrêté sur les réseaux de communication



4 132 50

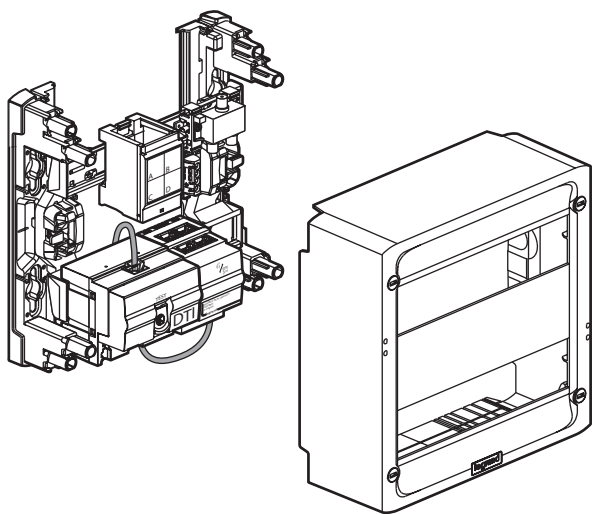


4 182 50

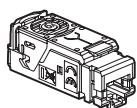
SOMMAIRE

- Présentation du coffret 1
- Composition du coffret 1
- Schéma de principe 1
- Fixation 2
- Câblage 4
- Mise en oeuvre TV sur coaxial 5
- Mise en oeuvre TV sur RJ 6
- Mise en oeuvre TV sur coaxial avec support box 7
- Mise en oeuvre TV sur RJ avec support box 8
- Mise en oeuvre TV sur coaxial avec kit box déportée .. 9
- Mise en oeuvre TV sur RJ avec kit box déportée 9
- Mise en oeuvre du DTI 10
- Consignes de sécurité 11

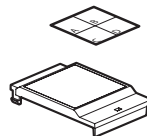
■ COMPOSITION DU COFFRET



■ COMPOSANTS A INSTALLER



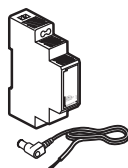
4 Connecteurs RJ 45 Cat 6 STP



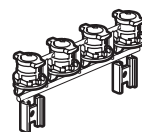
Capot et étiquette support de connecteurs RJ 45



Cordons plats F/UTP x 4



Alimentation 9 V + cordon d'alimentation

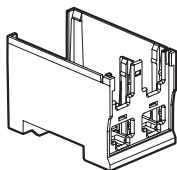


Grappe de fixation

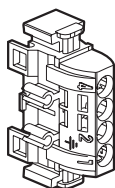


Obtrateurs x 26 (4 132 50) x 36 (4 182 50)

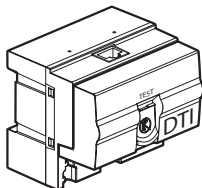
■ COMPOSANTS PRE-INSTALLÉS



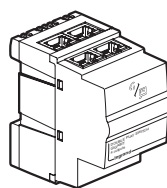
Support de connecteurs RJ 45 (1 à 4 connecteurs)



Bornier de terre



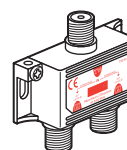
DTI RJ 45 modulaire



Centrale Double Play Gigabit



Cordon de liaison DTI/centrale Double Play (0,18 m)

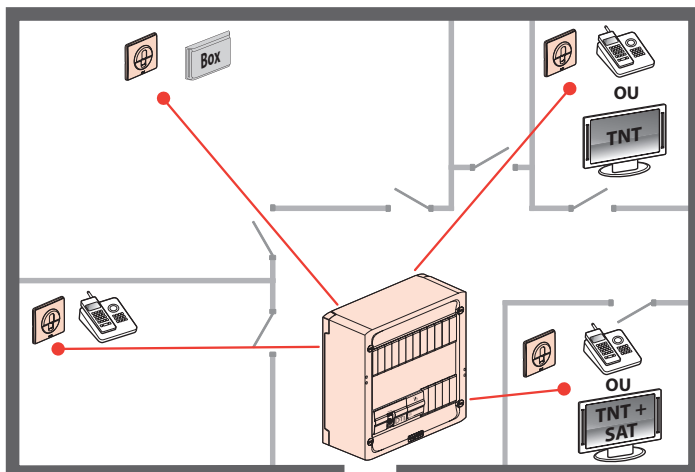


Répartiteur TV 2 sorties

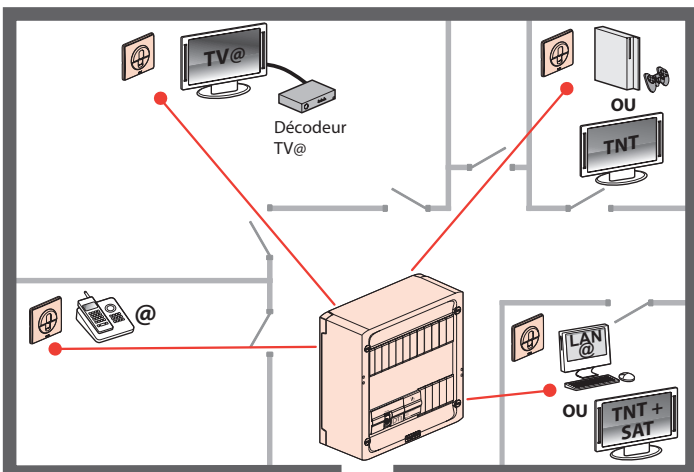
■ SCHEMA DE PRINCIPE

4 RJ 45 + 2 TV

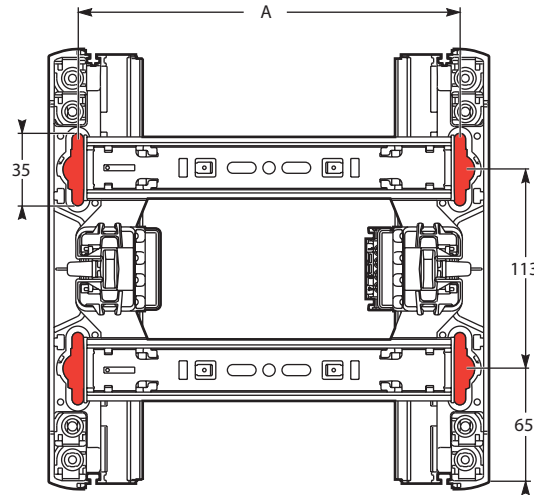
Position PHONE



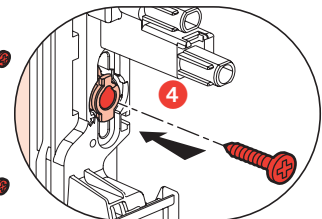
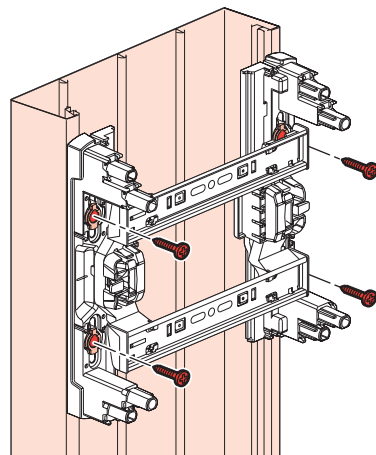
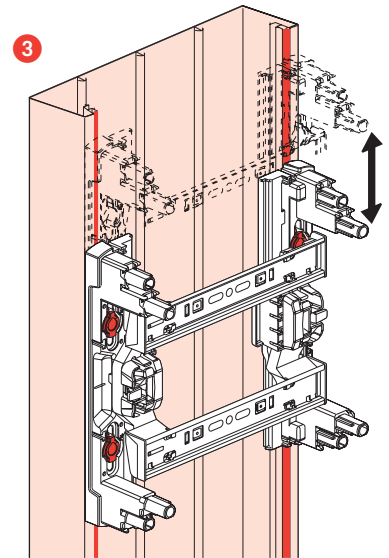
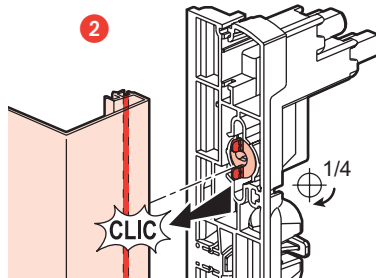
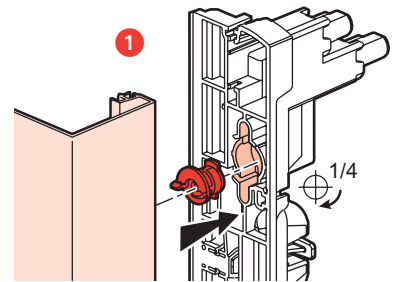
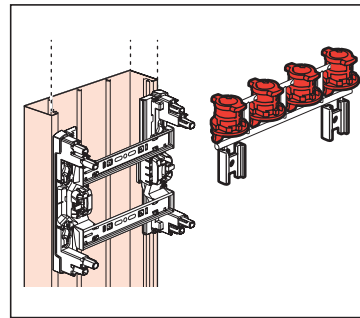
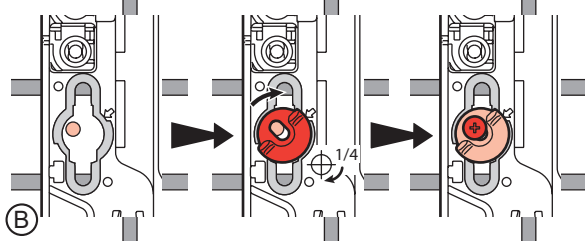
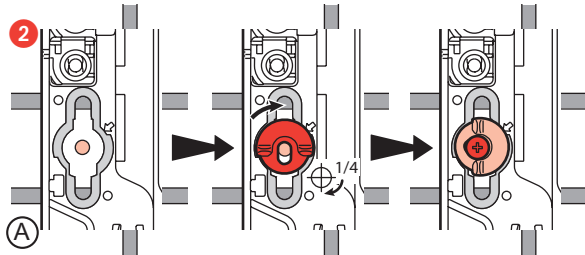
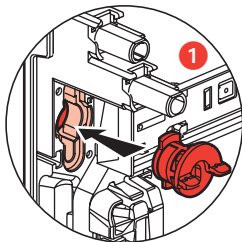
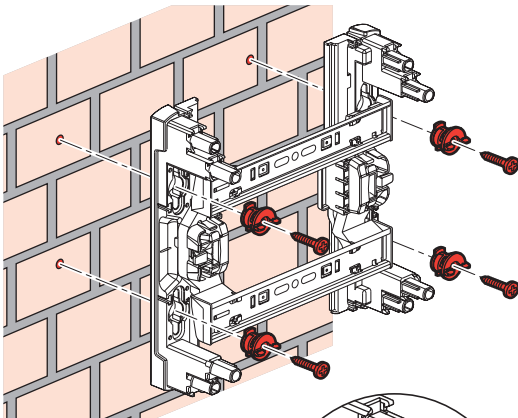
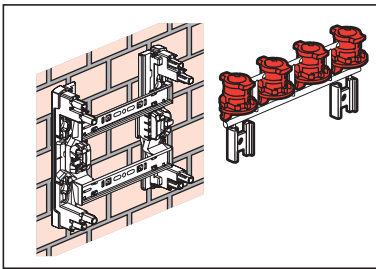
Position LAN@

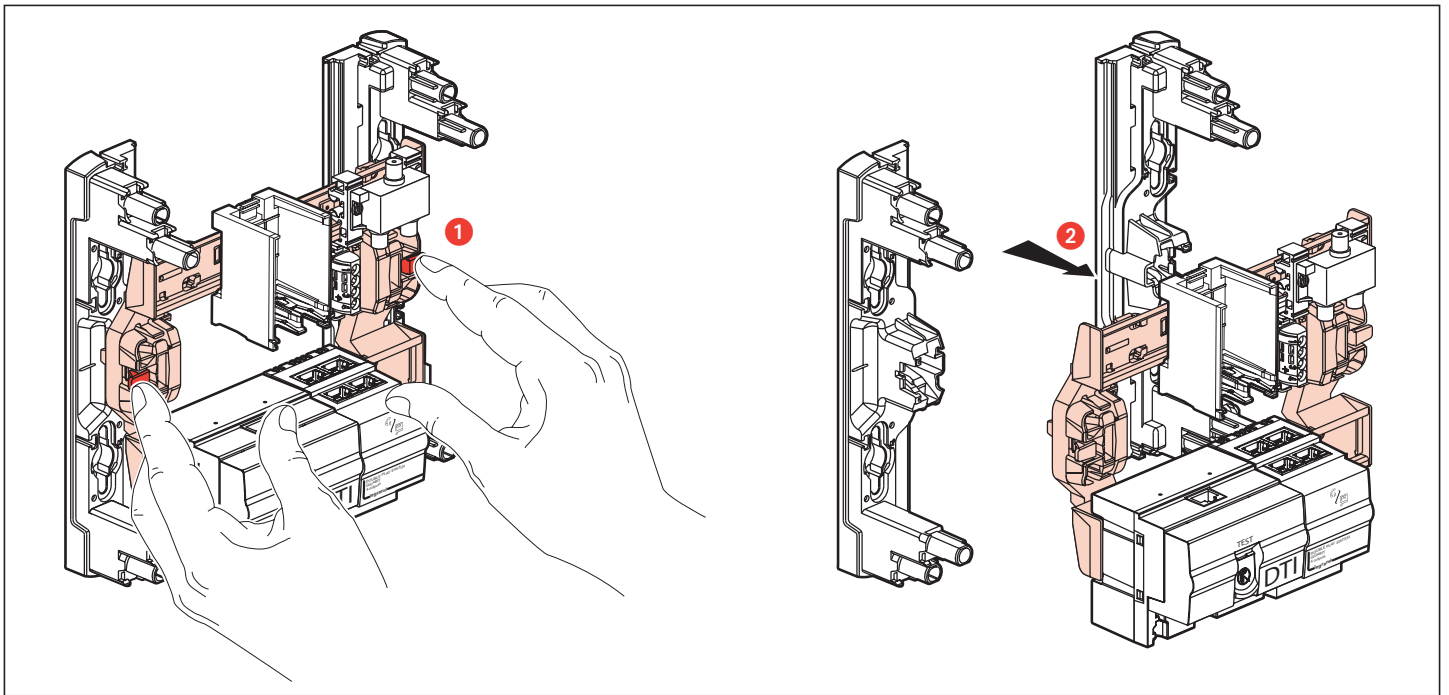


■ FIXATION



	A
4 132 50	217
4 182 50	322





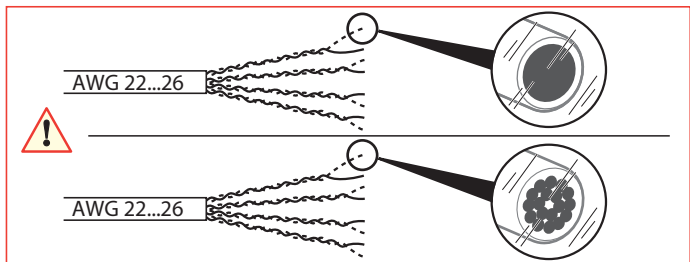
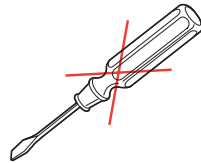
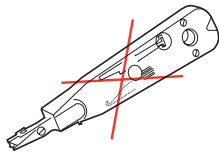
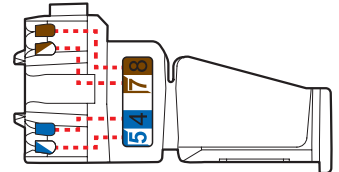
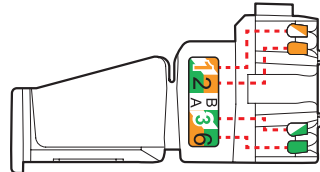
■ CÂBLAGE



EIA 568 A



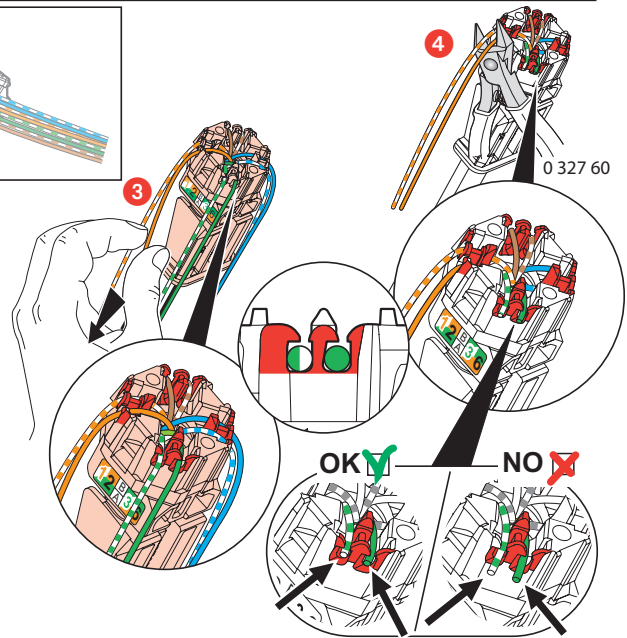
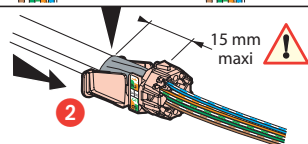
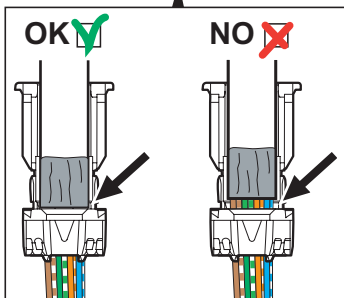
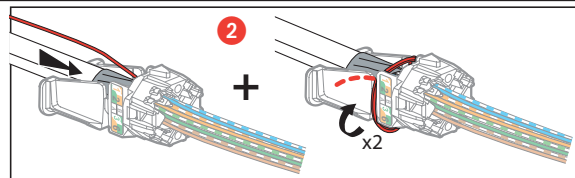
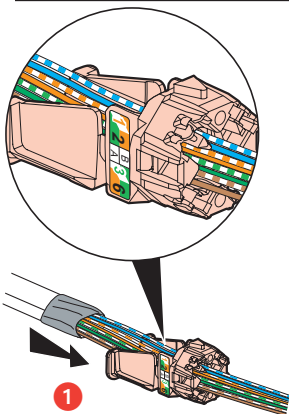
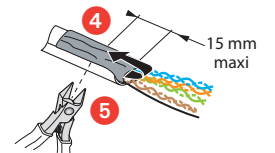
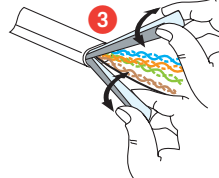
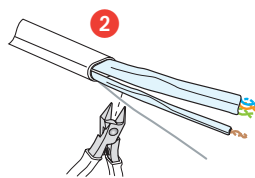
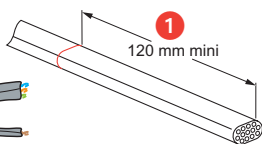
EIA 568 B

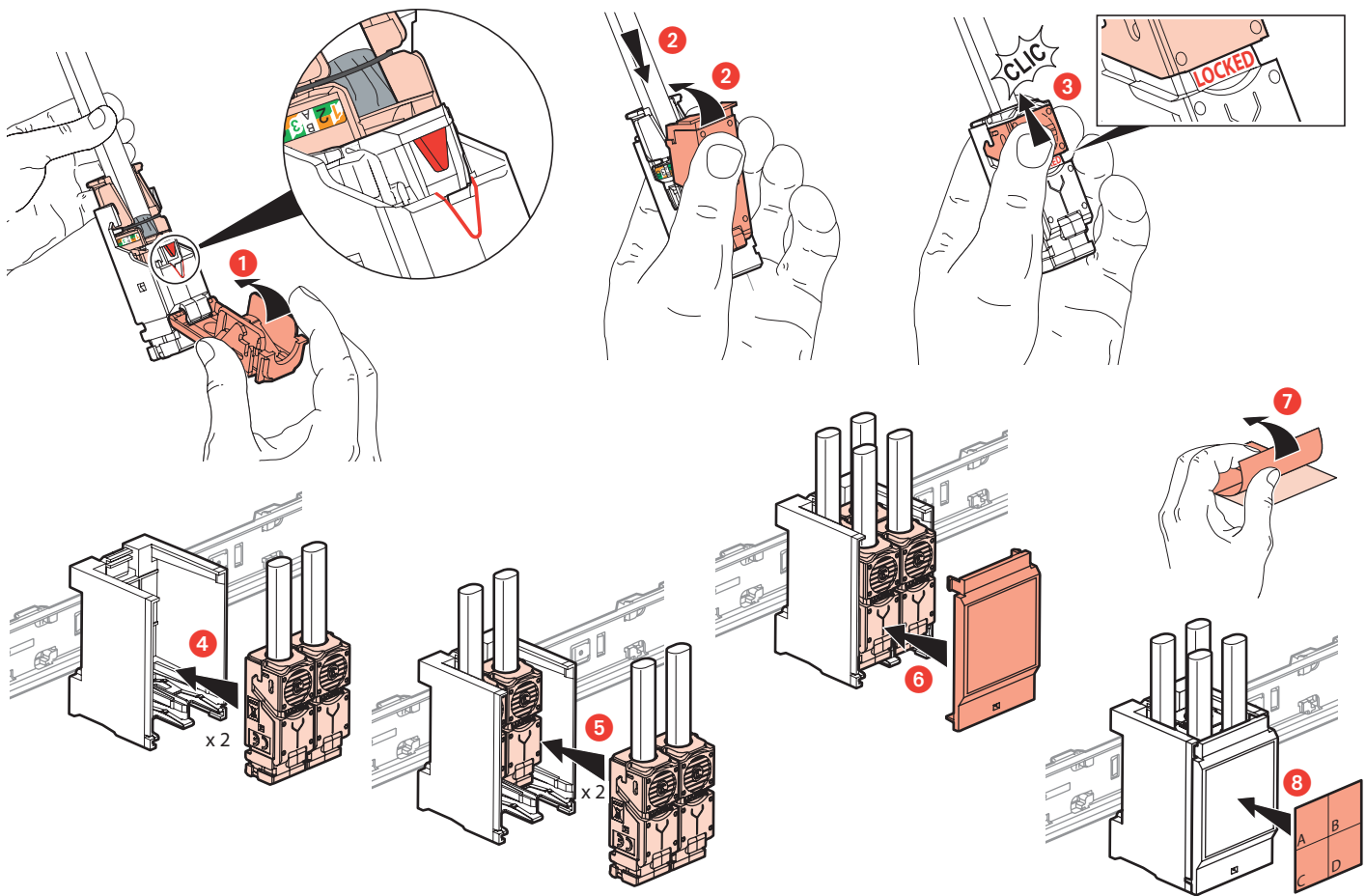


0 332 62

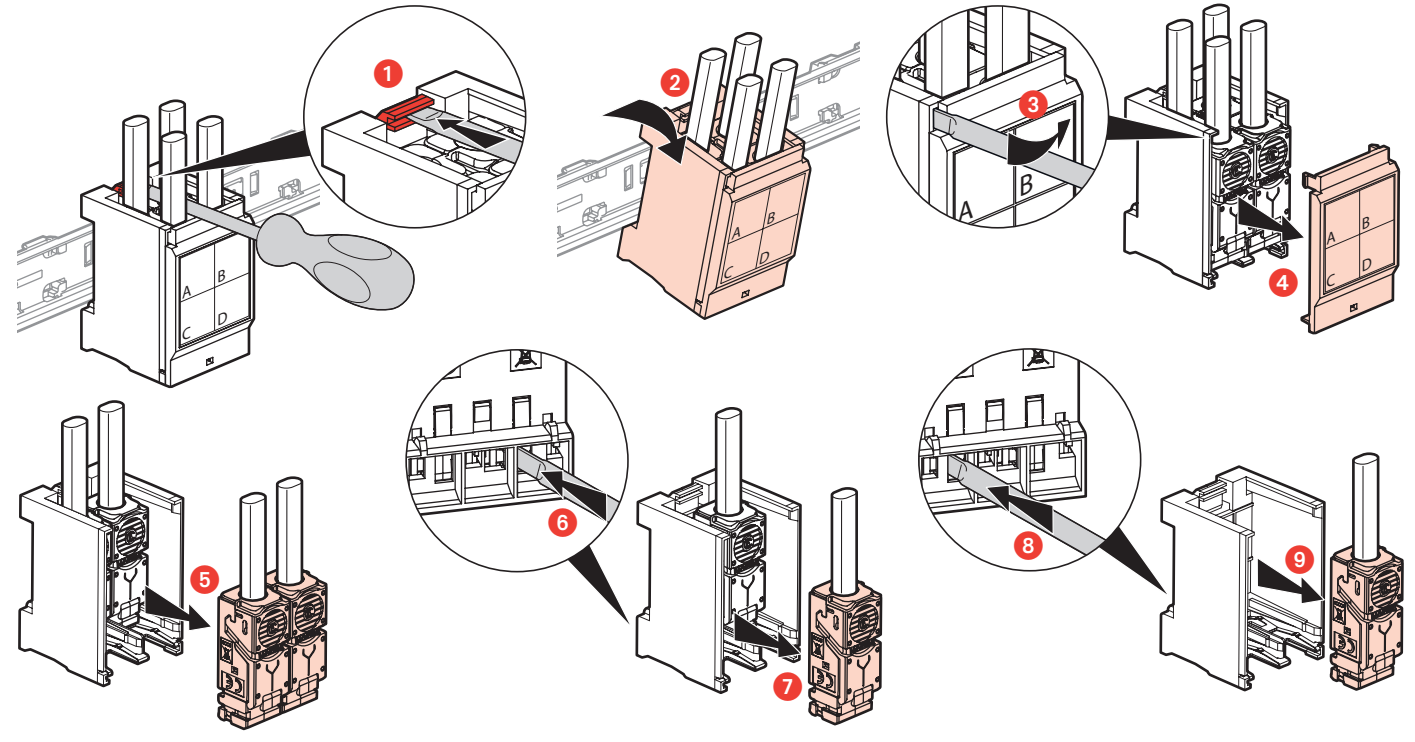
0 327 88

Câble Grade 2 TV
F/UTP dont 1 paire écrantée

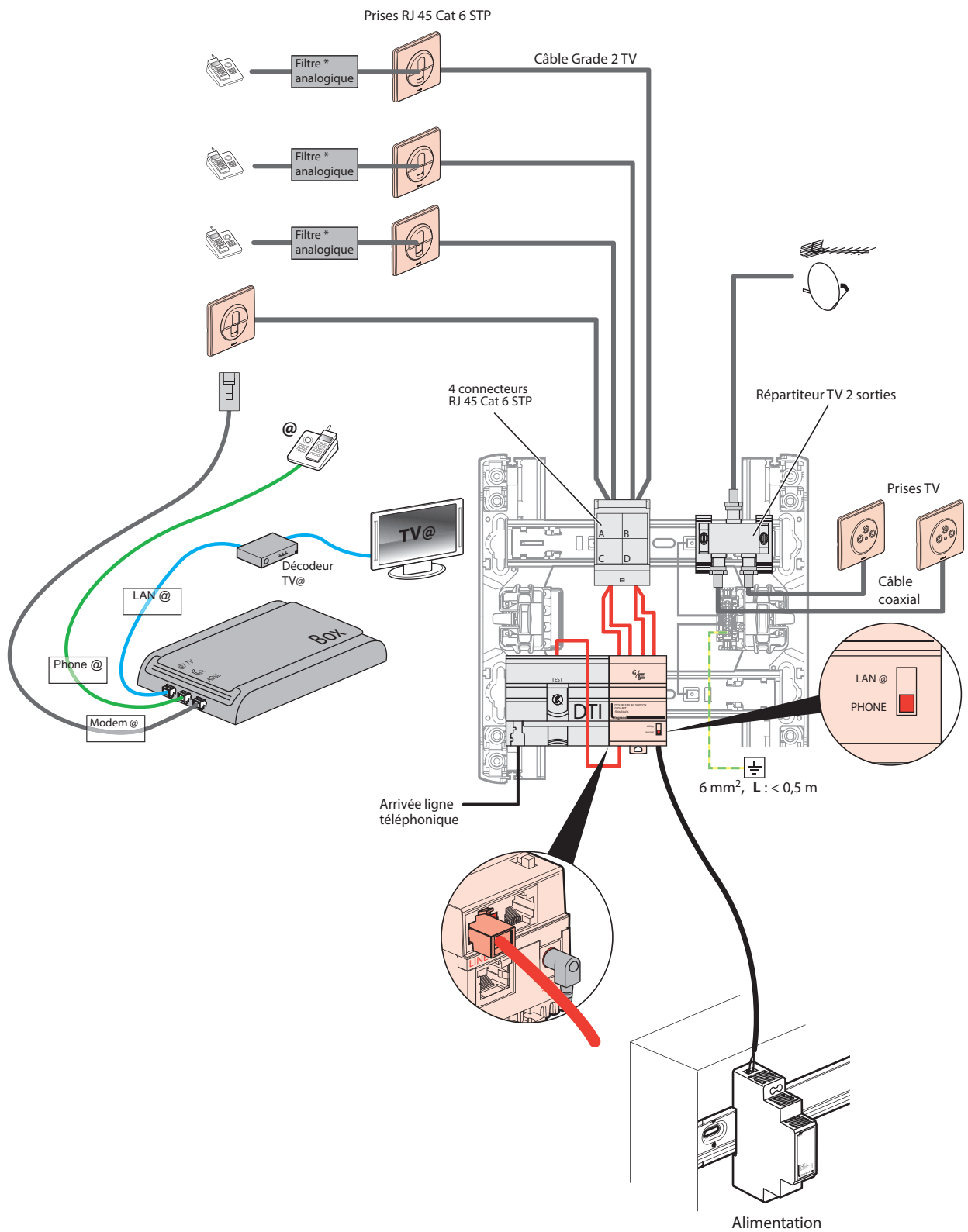




Possibilité d'ajouter 4 connecteurs supplémentaires avec support RJ 45 FTP/STP réf. 4 131 80 et connecteurs RJ 45 Cat 6 STP réf. 4 131 83 (en option)



■ MISE EN OEUVRE TV SUR COAXIAL = «FONCTION PHONE / BOX EN AMBIANCE»

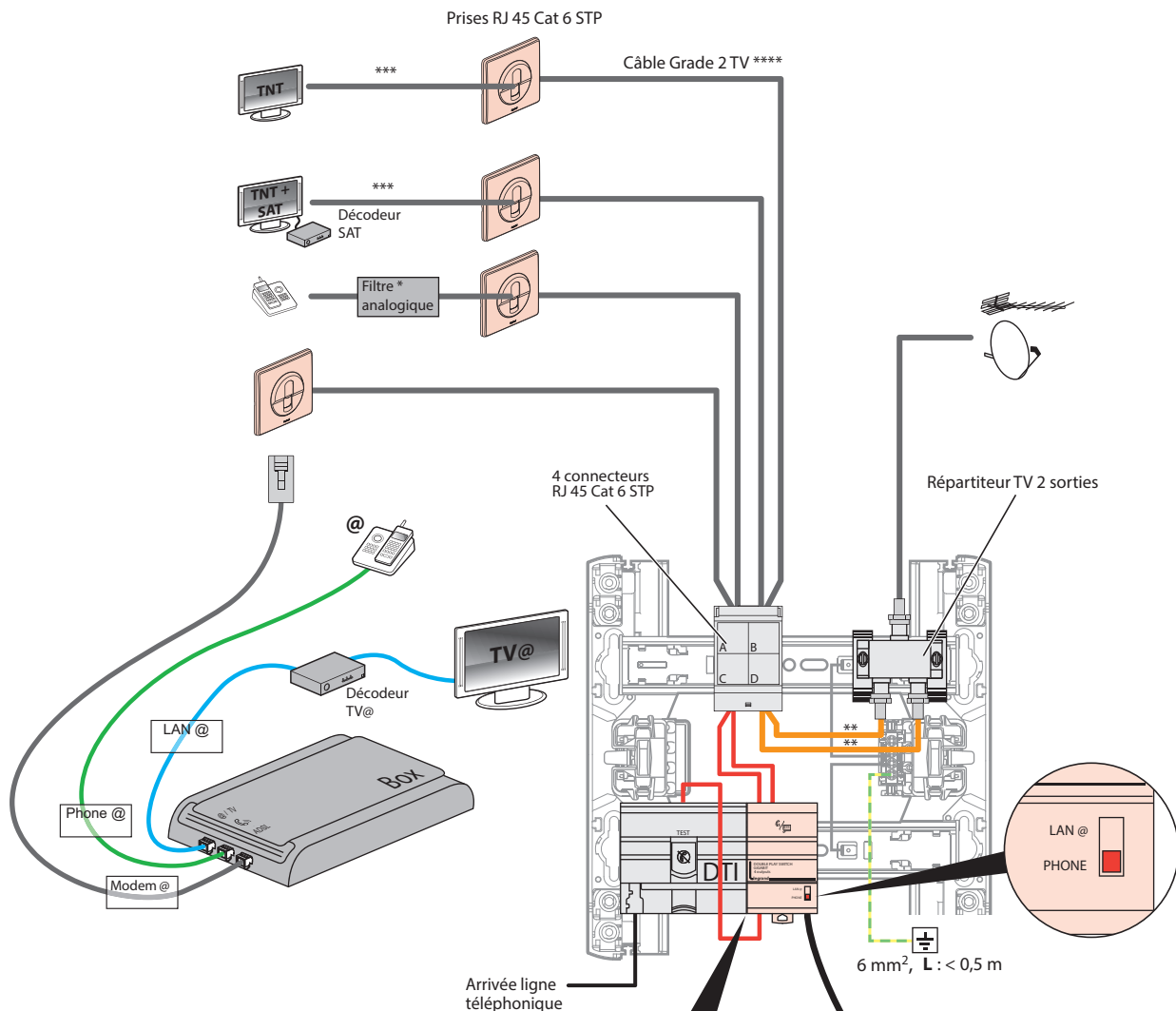


* Non fourni (réf. 0 910 65 en option),
à utiliser seulement si ligne ADSL + ligne analogique

Installer l'alimentation dans le tableau électrique.

Respecter une distance d'aération de 5 mm à gauche
et à droite, 40 mm au-dessus et 20 mm en dessous.

■ MISE EN OEUVRE TV SUR RJ = «FONCTION PHONE / BOX EN AMBIANCE»



* Non fourni (réf. 0 910 65 en option)
à utiliser seulement si ligne ADSL + ligne analogique

** En option cordon coaxial / RJ 45 long. 0,3 m (4 132 06)

*** En option cordon coaxial / RJ 45 long. 2 m (4 130 40)

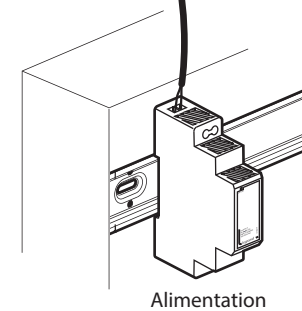
**** ⚠ Longeurs admissibles TV sur RJ

Logement individuel Logement collectif

TV	Signal radiofréquence au HNI ¹		Longueur maximum		Solution amplifiée
	Fréquence	Niveau de signal minimum ²	1 prise	2 prises	
TNT	470 MHz	63.5 (dBµV)	25 m	18 m	40 m avec réf. 4 131 18 ou réf. 0 739 51
	694 MHz	68.9 (dBµV)			
	470 MHz	59.7 (dBµV)	15 m	8 m	
	694 MHz	63.8 (dBµV)			
SAT	950 MHz	71.8 (dBµV)	25 m	16 m	30 m avec réf. 4 131 18 ou réf. 0 739 52
	2150 MHz	88.4 (dBµV)			
	950 MHz	65.8 (dBµV)	15 m	6 m	
	2150 MHz	79 (dBµV)			
CABLE	120 MHz	56 (dBµV)	25 m	18 m	30 m avec réf. 4 130 19
	862 MHz	71.5 (dBµV)			
	120 MHz	54 (dBµV)	15 m	8 m	
	862 MHz	65.8 (dBµV)			

¹ HNI : interface du réseau domestique

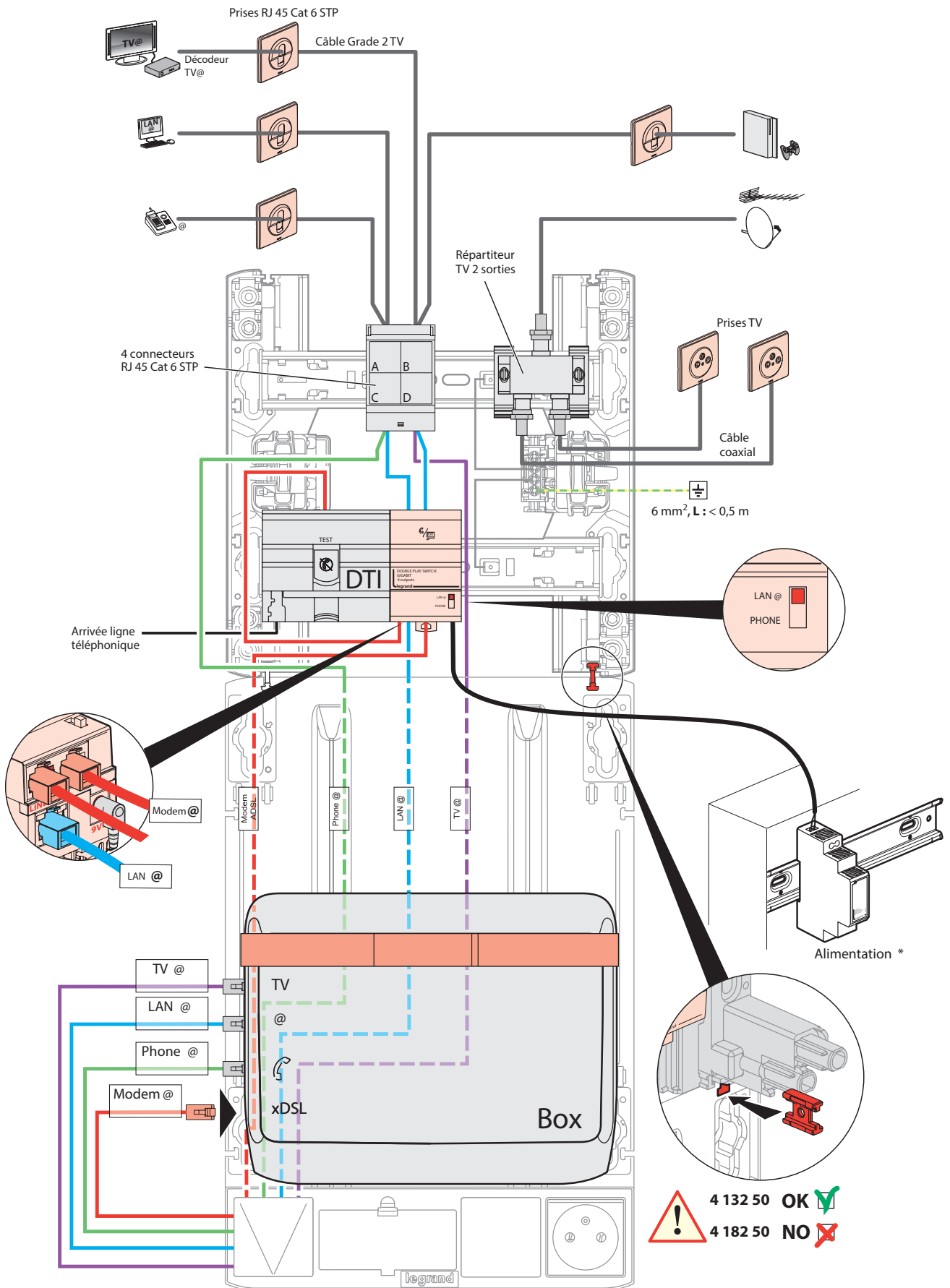
² Conforme à la norme XP C 90-483



Installer l'alimentation dans le tableau électrique.

Respecter une distance d'aération de 5 mm à gauche et à droite, 40 mm au-dessus et 20 mm en dessous.

■ MISE EN OEUVRE TV SUR COAXIAL AVEC SUPPORT BOX réf. 4 131 49 (en option) = «FONCTION LAN@ / BOX DANS LE COFFRET DE COMMUNICATION»



* Installer l'alimentation dans le tableau électrique.

Respecter une distance d'aération de 5 mm à gauche et à droite, 40 mm au-dessus et 20 mm en dessous.

■ MISE EN OEUVRE TV SUR RJ AVEC SUPPORT BOX RÉF. 4 131 49 (en option) = «FONCTION LAN@ / BOX DANS LE COFFRET DE COMMUNICATION»

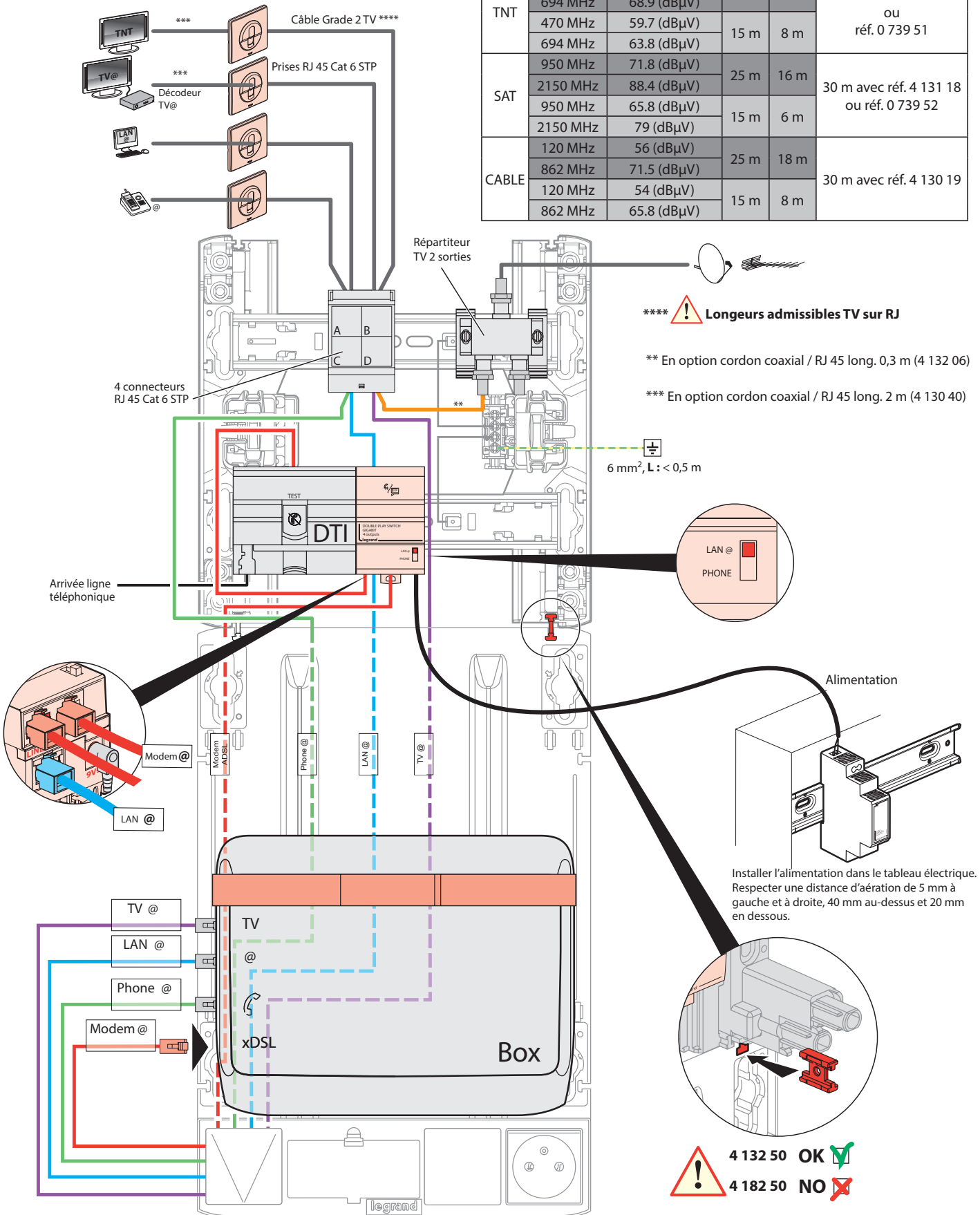
Logement individuel

Logement collectif

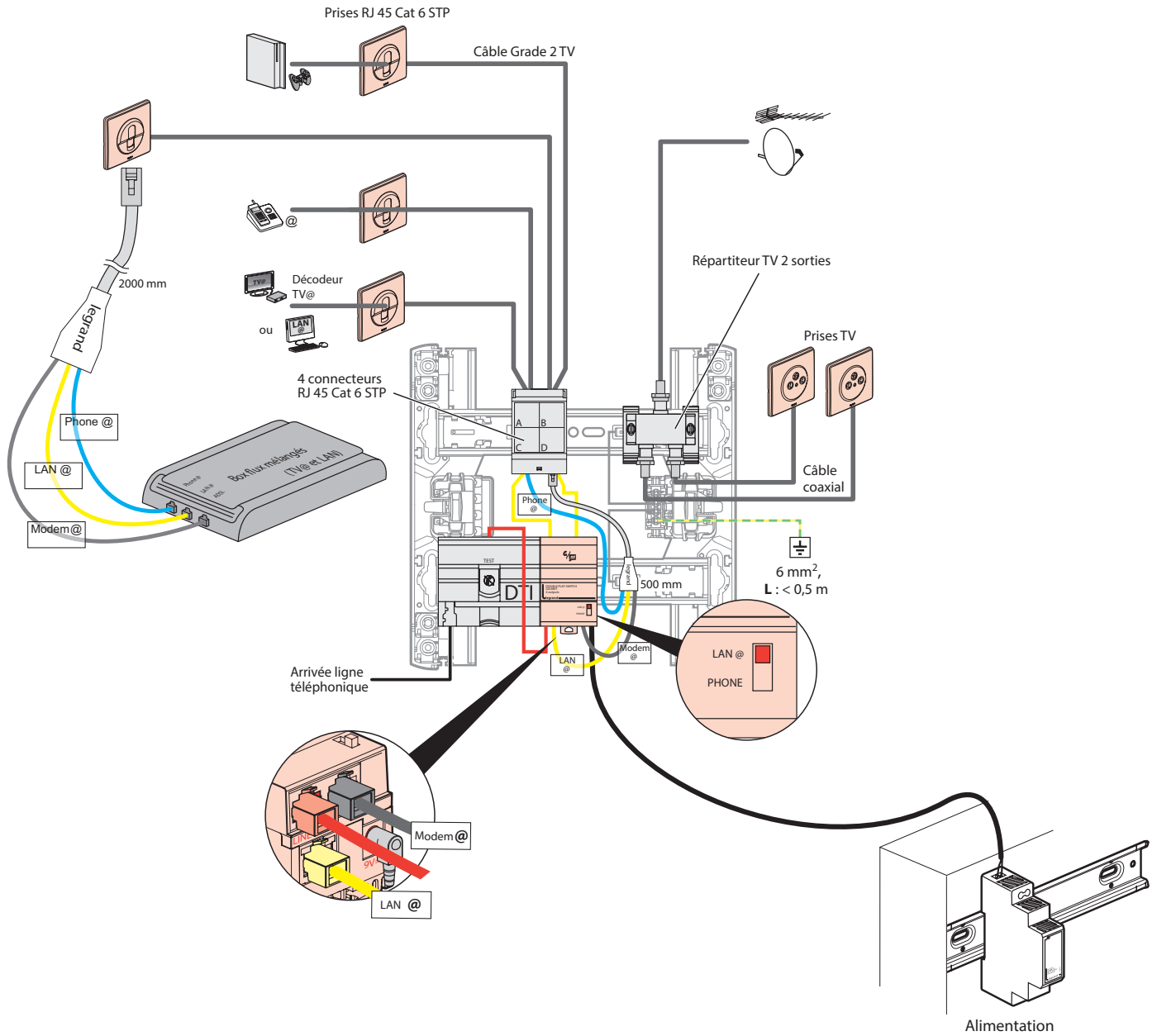
¹ HNI : interface du réseau domestique

² Conforme à la norme XP C 90-483

TV	Signal radiofréquence au HNI ¹		Longueur maximum		Solution amplifiée
	Fréquence	Niveau de signal minimum ²	1 prise	2 prises	
TNT	470 MHz	63.5 (dBμV)	25 m	18 m	40 m avec réf. 4 131 18 ou réf. 0 739 51
	694 MHz	68.9 (dBμV)			
	470 MHz	59.7 (dBμV)	15 m	8 m	
	694 MHz	63.8 (dBμV)			
SAT	950 MHz	71.8 (dBμV)	25 m	16 m	30 m avec réf. 4 131 18 ou réf. 0 739 52
	2150 MHz	88.4 (dBμV)			
	950 MHz	65.8 (dBμV)	15 m	6 m	
	2150 MHz	79 (dBμV)			
CABLE	120 MHz	56 (dBμV)	25 m	18 m	30 m avec réf. 4 130 19
	862 MHz	71.5 (dBμV)			
	120 MHz	54 (dBμV)	15 m	8 m	
	862 MHz	65.8 (dBμV)			



■ MISE EN OEUVRE TV SUR COAXIAL AVEC KIT BOX DÉPORTÉE RÉF. 4 132 05 (en option) = «FONCTION LAN@ / BOX DÉPORTÉE»



Installer l'alimentation dans le tableau électrique.

Respecter une distance d'aération de 5 mm à gauche et à droite, 40 mm au-dessus et 20 mm en dessous.

■ MISE EN OEUVRE TV SUR RJ AVEC KIT BOX DÉPORTÉE RÉF. 4 132 05 (en option) = «FONCTION LAN@ / BOX DÉPORTÉE»

¹ HNI : interface du réseau domestique

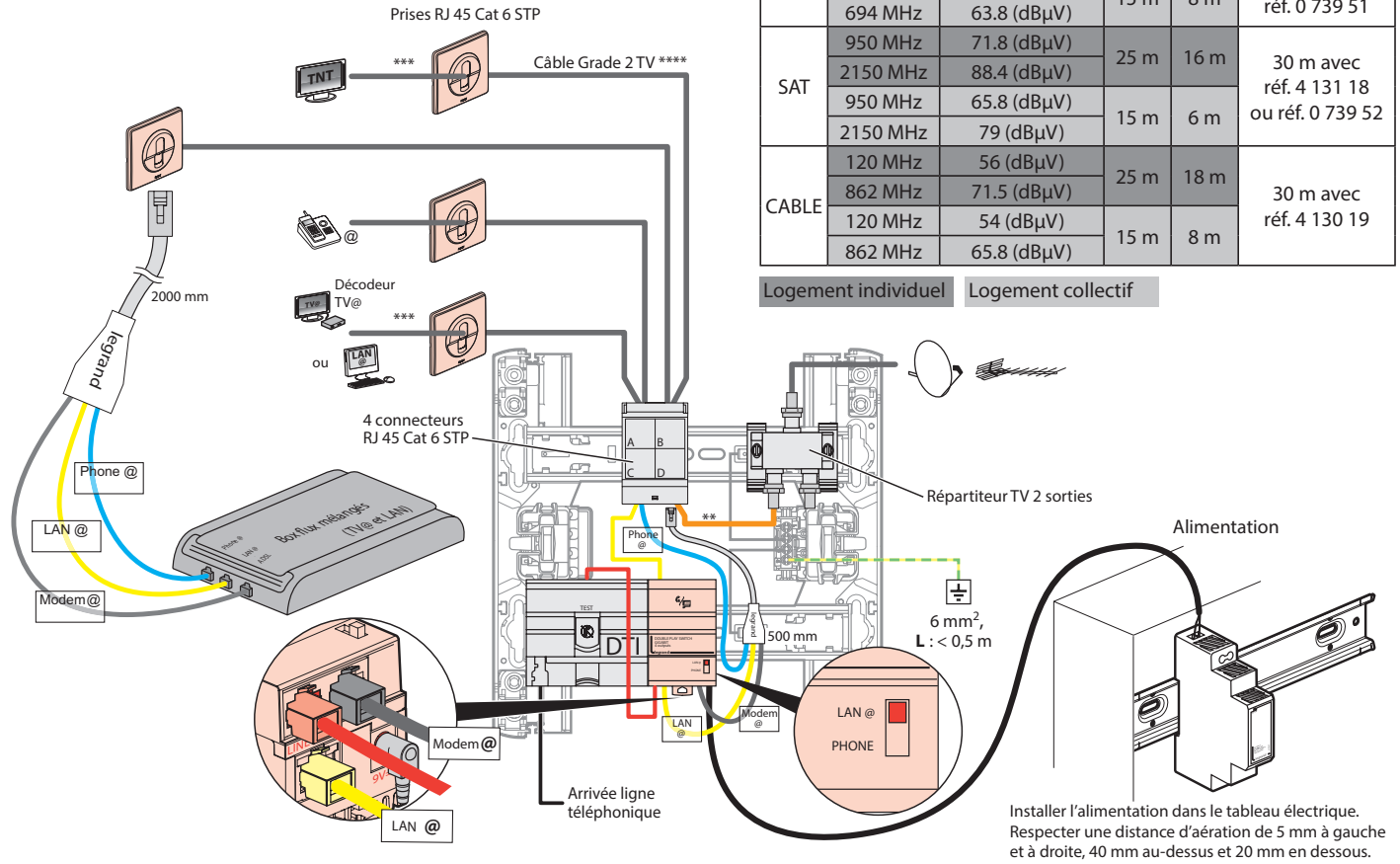
² Conforme à la norme XP C 90-483

**** ⚠ Longeurs admissibles TV sur RJ

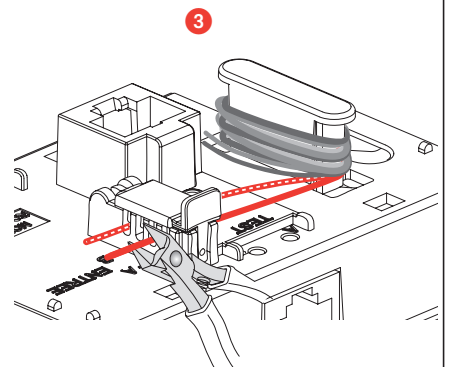
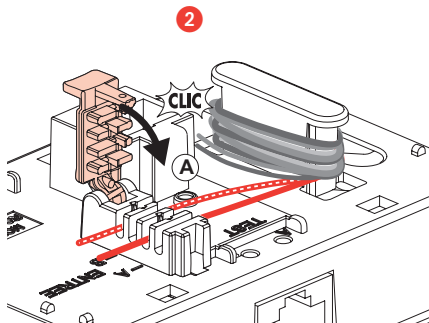
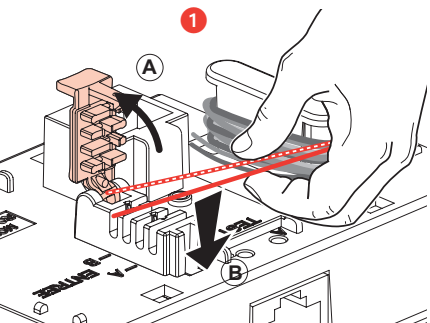
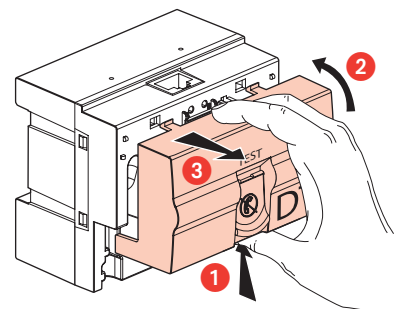
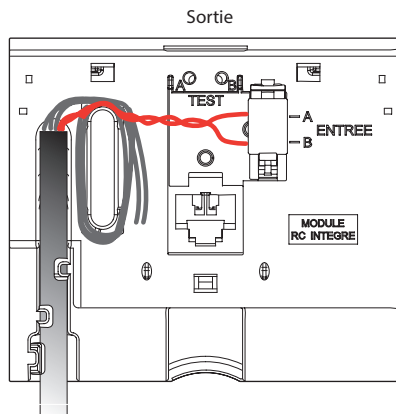
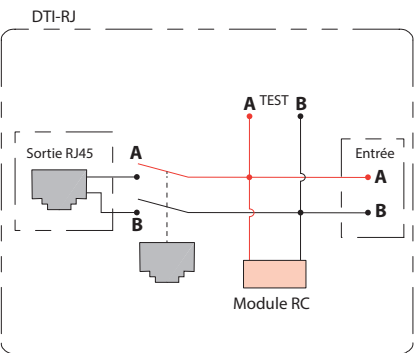
** En option cordon coaxial / RJ 45 long. 0,3 m (4 132 06)

*** En option cordon coaxial / RJ 45 long. 2 m (4 130 40)

TV	Signal radiofréquence au HNI ¹		Longueur maximum		Solution amplifiée
	Fréquence	Niveau de signal minimum ²	1 prise	2 prises	
TNT	470 MHz	63.5 (dBµV)	25 m	18 m	40 m avec réf. 4 131 18 ou réf. 0 739 51
	694 MHz	68.9 (dBµV)	15 m	8 m	
	470 MHz	59.7 (dBµV)			
SAT	950 MHz	71.8 (dBµV)	25 m	16 m	30 m avec réf. 4 131 18 ou réf. 0 739 52
	2150 MHz	88.4 (dBµV)	15 m	6 m	
	950 MHz	65.8 (dBµV)			
CABLE	120 MHz	56 (dBµV)	25 m	18 m	30 m avec réf. 4 130 19
	862 MHz	71.5 (dBµV)	15 m	8 m	
	120 MHz	54 (dBµV)			
	862 MHz	65.8 (dBµV)			



■ MISE EN OEUVRE DU DTI



⚠️ Consignes de sécurité

Ce produit doit être installé conformément aux règles d'installation et de préférence par un électricien qualifié. Une installation et une utilisation incorrectes peuvent entraîner des risques de choc électrique ou d'incendie. Avant d'effectuer l'installation, lire la notice, tenir compte du lieu de montage spécifique au produit.

Ne pas ouvrir, démonter, altérer ou modifier l'appareil sauf mention particulière indiquée dans la notice. Tous les produits Legrand doivent exclusivement être ouverts et réparés par du personnel formé et habilité par Legrand. Toute ouverture ou réparation non autorisée annule l'intégralité des responsabilités, droits à remplacement et garanties.

Utiliser exclusivement les accessoires de la marque Legrand.

⚠️ إرشادات الأمان:

يجب تركيب هذا المنتج طبقاً لقواعد التركيب ويفضل أن يقوم بالتركيب كهربائي مؤهل. فقد يؤدي التركيب والاستخدام غير لصحيح إلى مخاطر التعرض لصدمة كهربائية أو نشوب حريق. اقرأ النشرة قبل التركيب. وأقره مكاناً لتركيب المنتج خاصاً به. لا تفتح أو تفك أو تعدّل أو حوّر المنتج ما لم يُشَر إلى ذلك بشكل محدد في النشرة. فكل منتجات Legrand يجب فتحها وإصلاحها حصراً من قبل فنيين مدربين ومؤهلين لدى Legrand. وكل فتح أو إصلاح غير مسموح به يُبطل المسؤوليات وحقوق الاستبدال والضمانات. لا تستخدم سوى إكسسوارات من ماركة Legrand حصراً.



Ce symbole indique qu'en fin de vie, le produit doit être collecté séparément des autres déchets et remis à un centre de collecte agréé dans le respect des normes et dispositions légales en vigueur dans les pays de l'UE, pour prévenir les effets indésirables sur l'environnement et la santé des personnes. L'élimination abusive du produit est passible des sanctions prévues par la loi. Il est recommandé de s'assurer que dans le pays où le produit est utilisé, ce dernier est soumis aux réglementations WEEE/DEEE.

• Nota :

- La sécurité de cet appareil n'est assurée que si l'utilisateur respecte l'ensemble des instructions fournies dans cette notice.

Il est très fortement recommandé d'installer systématiquement un parafoudre de puissance dans le tableau d'abonné (NFC 15-100 § 444.3.3), ainsi qu'un parafoudre téléphonique analogique.

L'installation doit être conforme à la norme NFC 15-100 (et au guide 15-443 pour les parafoudres) :

- cet appareil doit être installé dans un circuit protégé par un disjoncteur 10A (ou 16A)
- parafoudre de puissance dans le tableau d'abonné
- parafoudre téléphonique analogique

