

## Fiche technique

### Capteur optique de distance

Art. n°: 50113674  
AMS 301i 120 H



#### Contenu

- Caractéristiques techniques
- Encombrement
- Raccordement électrique
- Commande et affichage
- Code d'article
- Remarques
- Informations complémentaires
- Accessoires



CDRH

**RS485**



# Caractéristiques techniques

## Données de base

|                |                                                                                                                                                                                               |
|----------------|-----------------------------------------------------------------------------------------------------------------------------------------------------------------------------------------------|
| Série          | AMS 300i                                                                                                                                                                                      |
| Application    | Positionnement d'installations galvaniques<br>Positionnement de skillets et véhicules de manœuvre<br>Positionnement de transtockeurs<br>Protection contre les collisions de grues / portiques |
| Pour commander | L'adhésif réfléchissant doit être commandé séparément                                                                                                                                         |

## Modèle spécial

|                |           |
|----------------|-----------|
| Modèle spécial | Chauffage |
|----------------|-----------|

## Caractéristiques

|      |           |
|------|-----------|
| MTTF | 31 années |
|------|-----------|

## Données optiques

|                                                    |                        |
|----------------------------------------------------|------------------------|
| Source lumineuse                                   | Laser, Rouge           |
| Longueur d'onde                                    | 655 nm                 |
| Classe laser                                       | 2, CEI/EN 60825-1:2014 |
| Forme du signal d'émission                         | Modulé                 |
| Taille du spot lumineux [à la distance au capteur] | 100 mm [120.000 mm]    |
| Type de géométrie du spot lumineux                 | Rond                   |

## Données de mesure

|                                       |                    |
|---------------------------------------|--------------------|
| Temps de calcul des valeurs de mesure | 8 ms               |
| Plage de mesure                       | 200 ... 120.000 mm |
| Résolution                            | 0,001 ... 10 mm    |
| Exactitude                            | 2 mm               |
| Reproductibilité (3 sigma)            | 1,5 mm             |
| Dérive thermique                      | 0,01 ... 0,1 mm/K  |
| Vitesse d'avance max.                 | 10 m/s             |

## Données électriques

|                |                   |
|----------------|-------------------|
| Protection E/S | Aucune indication |
|----------------|-------------------|

### Données de puissance

|                              |                 |
|------------------------------|-----------------|
| Tension d'alimentation $U_N$ | 18 ... 30 V, CC |
|------------------------------|-----------------|

## Interface

|      |        |
|------|--------|
| Type | RS 485 |
|------|--------|

### RS 485

|                           |                      |
|---------------------------|----------------------|
| Fonction                  | Processus            |
| Vitesse de transmission   | 9.600 ... 115.200 Bd |
| Format des données        | Réglable             |
| Bit de départ             | 1                    |
| Bit de données            | 8 bits de données    |
| Bit d'arrêt               | 1 bit d'arrêt        |
| Parité                    | Réglable             |
| Protocole de transmission | Fixe                 |
| Codage des données        | Binaire              |

## Connexion

|                      |            |
|----------------------|------------|
| Nombre de connexions | 4 pièce(s) |
|----------------------|------------|

## Connexion 1

|                            |                             |
|----------------------------|-----------------------------|
| Fonction                   | BUS IN<br>Interface données |
| Type de connexion          | Connecteur rond             |
| Désignation sur l'appareil | BUS IN                      |
| Taille du filetage         | M12                         |
| Type                       | Prise mâle                  |
| Matériau                   | Métallique                  |
| Nombre de pôles            | 5 pôles                     |
| Codage                     | Codage B                    |

## Connexion 2

|                            |                              |
|----------------------------|------------------------------|
| Fonction                   | BUS OUT<br>Interface données |
| Type de connexion          | Connecteur rond              |
| Désignation sur l'appareil | BUS OUT                      |
| Taille du filetage         | M12                          |
| Type                       | Prise femelle                |
| Nombre de pôles            | 5 pôles                      |
| Codage                     | Codage B                     |

## Connexion 3

|                            |                                            |
|----------------------------|--------------------------------------------|
| Fonction                   | Alimentation en tension<br>PWR / SW IN/OUT |
| Type de connexion          | Connecteur rond                            |
| Désignation sur l'appareil | PWR                                        |
| Taille du filetage         | M12                                        |
| Type                       | Prise mâle                                 |
| Nombre de pôles            | 5 pôles                                    |
| Codage                     | Codage A                                   |

## Connexion 4

|                            |                          |
|----------------------------|--------------------------|
| Fonction                   | Interface de maintenance |
| Type de connexion          | Connecteur rond          |
| Désignation sur l'appareil | SERVICE                  |
| Taille du filetage         | M12                      |
| Type                       | Prise femelle            |
| Nombre de pôles            | 5 pôles                  |
| Codage                     | Codage A                 |

## Données mécaniques

|                                |                                        |
|--------------------------------|----------------------------------------|
| Forme                          | Cubique                                |
| Dimensions (l x H x L)         | 84 mm x 166,5 mm x 159 mm              |
| Matériau du boîtier            | Métallique                             |
| Boîtier métallique             | Zinc et aluminium moulés sous pression |
| Matériau de la fenêtre optique | Verre                                  |
| Poids net                      | 2.450 g                                |
| Couleur du boîtier             | Gris<br>Rouge                          |
| Type de fixation               | Fixation traversante                   |

## Commande et affichage

|                      |                        |
|----------------------|------------------------|
| Type d'affichage     | Écran LCD<br>LED       |
| Éléments de commande | Clavier à effleurement |

## Caractéristiques techniques

### Caractéristiques ambiantes

|                                                |               |
|------------------------------------------------|---------------|
| Température ambiante, fonctionnement           | -30 ... 50 °C |
| Température ambiante, stockage                 | -30 ... 70 °C |
| Humidité relative de l'air (sans condensation) | 90 %          |

### Certifications

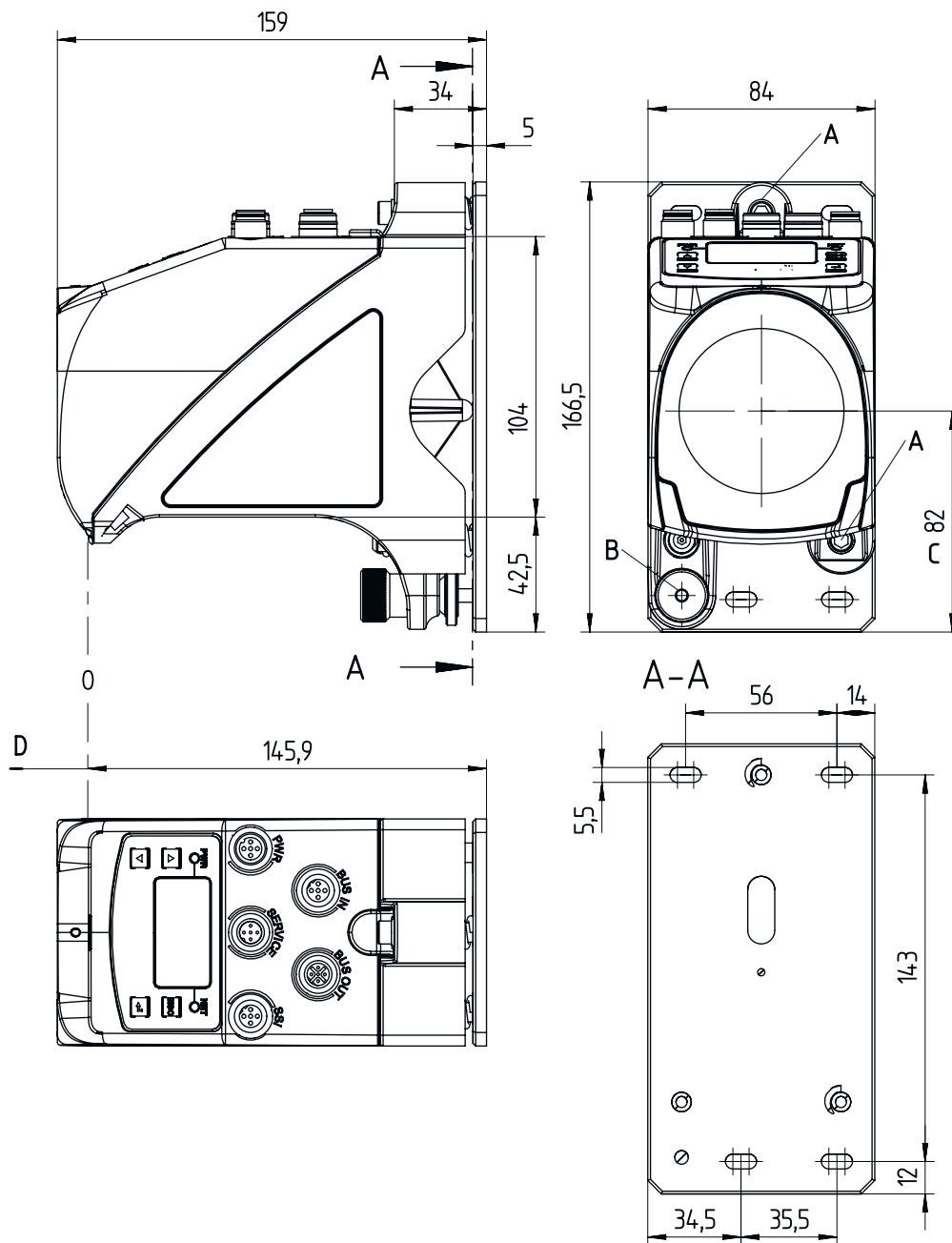
|                      |         |
|----------------------|---------|
| Indice de protection | IP 65   |
| Classe de protection | III     |
| Homologations        | c UL US |

### Classification

|                          |          |
|--------------------------|----------|
| Numéro de tarif douanier | 90318020 |
| ECLASS 5.1.4             | 27270801 |
| ECLASS 8.0               | 27270801 |
| ECLASS 9.0               | 27270801 |
| ECLASS 10.0              | 27270801 |
| ECLASS 11.0              | 27270801 |
| ECLASS 12.0              | 27270916 |
| ECLASS 13.0              | 27270916 |
| ETIM 5.0                 | EC001825 |
| ETIM 6.0                 | EC001825 |
| ETIM 7.0                 | EC001825 |
| ETIM 8.0                 | EC001825 |

# Encombrement

Toutes les dimensions sont en millimètres



- |   |                                                                   |   |                                  |
|---|-------------------------------------------------------------------|---|----------------------------------|
| A | Vis M5 pour l'alignement                                          | C | Axe optique                      |
| B | Écrou moleté à 6 pans creux clé de 4 et écrou M5 pour la fixation | D | Origine de la distance à mesurer |

## Raccordement électrique

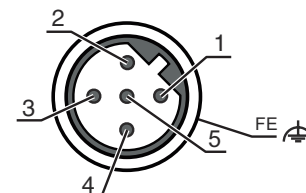
### Connexion 1

### BUS IN

|                    |                   |
|--------------------|-------------------|
| Fonction           | BUS IN            |
|                    | Interface données |
| Type de connexion  | Connecteur rond   |
| Taille du filetage | M12               |
| Type               | Prise mâle        |
| Matériau           | Métallique        |
| Nombre de pôles    | 5 pôles           |
| Codage             | Codage B          |

### Broche Affectation des broches

|   |          |
|---|----------|
| 1 | NF       |
| 2 | RS 485 B |
| 3 | GND 485  |
| 4 | RS 485 A |
| 5 | FE       |



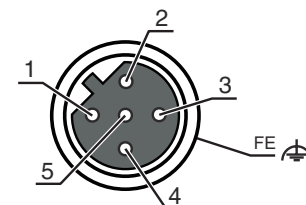
### Connexion 2

### BUS OUT

|                    |                   |
|--------------------|-------------------|
| Fonction           | BUS OUT           |
|                    | Interface données |
| Type de connexion  | Connecteur rond   |
| Taille du filetage | M12               |
| Type               | Prise femelle     |
| Matériau           | Métallique        |
| Nombre de pôles    | 5 pôles           |
| Codage             | Codage B          |

### Broche Affectation des broches

|   |          |
|---|----------|
| 1 | V CC485  |
| 2 | RS 485 B |
| 3 | GND 485  |
| 4 | RS 485 A |
| 5 | FE       |



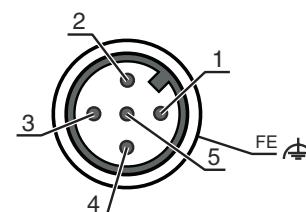
### Connexion 3

### PWR

|                    |                         |
|--------------------|-------------------------|
| Fonction           | Alimentation en tension |
|                    | PWR / SW IN/OUT         |
| Type de connexion  | Connecteur rond         |
| Taille du filetage | M12                     |
| Type               | Prise mâle              |
| Matériau           | Métallique              |
| Nombre de pôles    | 5 pôles                 |
| Codage             | Codage A                |

### Broche Affectation des broches

|   |       |
|---|-------|
| 1 | VIN   |
| 2 | E/S 1 |
| 3 | GND   |
| 4 | E/S 2 |
| 5 | FE    |



# Raccordement électrique

## Connexion 4

## SERVICE

|                    |                          |
|--------------------|--------------------------|
| Fonction           | Interface de maintenance |
| Type de connexion  | Connecteur rond          |
| Taille du filetage | M12                      |
| Type               | Prise femelle            |
| Matériau           | Métallique               |
| Nombre de pôles    | 5 pôles                  |
| Codage             | Codage A                 |

## Broche Affectation des broches

|   |           |
|---|-----------|
| 1 | n.c.      |
| 2 | RS 232-TX |
| 3 | GND       |
| 4 | RS 232-RX |
| 5 | n.c.      |



# Commande et affichage

| LED   | Display                  | Signification                                                                      |
|-------|--------------------------|------------------------------------------------------------------------------------|
| 1 PWR | Off                      | Pas de tension d'alimentation                                                      |
|       | Verte clignotante        | Tension présente / Pas de transfert des valeurs mesurées / Initialisation en cours |
|       | Lumière verte permanente | Appareil OK, transfert des valeurs mesurées                                        |
|       | Rouge clignotante        | Appareil ok, avertissement activé                                                  |
|       | Lumière rouge permanente | Pas de transfert de valeurs mesurées                                               |
| 2 BUS | Verte clignotante        | Appareil OK, phase d'initialisation                                                |
|       | Lumière verte permanente | Transmission de données active                                                     |

# Code d'article

Désignation d'article : AMS 3XXi YYY Z AAA

|      |                                                                                                                                                                                                                                                                               |
|------|-------------------------------------------------------------------------------------------------------------------------------------------------------------------------------------------------------------------------------------------------------------------------------|
| AMS  | <b>Principe de fonctionnement</b><br>AMS : système de mesure absolue                                                                                                                                                                                                          |
| 3XXi | <b>Série/interface (technologie de bus de terrain intégrée)</b><br>300i : RS 422/RS 232<br>301i : RS 485<br>304i : PROFIBUS DP / SSI<br>308i : TCP/IP<br>335i : CANopen<br>338i : EtherCAT<br>348i : PROFINET RT<br>355i : DeviceNet<br>358i : EtherNet/IP<br>384i : Interbus |
| YYY  | <b>Portée</b><br>40 : portée max. en m<br>120 : portée max. en m<br>200 : portée max. en m<br>300 : portée max. en m                                                                                                                                                          |
| Z    | <b>Équipement spécial</b><br>H : avec chauffage                                                                                                                                                                                                                               |
| AAA  | <b>Interface</b><br>SSI : avec interface SSI                                                                                                                                                                                                                                  |

## Remarque



Vous trouverez une liste de tous les types d'appareil disponibles sur le site Internet de Leuze à l'adresse [www.leuze.com](http://www.leuze.com).

## Remarques

| <b>Respecter les directives d'utilisation conforme !</b> |                                                                                                                                                                                                                                                                                                                                  |
|----------------------------------------------------------|----------------------------------------------------------------------------------------------------------------------------------------------------------------------------------------------------------------------------------------------------------------------------------------------------------------------------------|
|                                                          | <ul style="list-style-type: none"> <li>☞ Le produit n'est pas un capteur de sécurité et ne sert pas à la protection des personnes.</li> <li>☞ Le produit ne doit être mis en service que par des personnes qualifiées.</li> <li>☞ Employez toujours le produit dans le respect des directives d'utilisation conforme.</li> </ul> |

| <b>ATTENTION ! RAYONNEMENT LASER – APPAREIL À LASER DE CLASSE 2</b> |                                                                                                                                                                                                                                                                                                                                                                                                                                                                                                                                                                                                                                                                                                                                                                                                                                                                                                                                                                                                                                                                                                                                                                                                                                                                                                                                                                                                                                                                                                        |
|---------------------------------------------------------------------|--------------------------------------------------------------------------------------------------------------------------------------------------------------------------------------------------------------------------------------------------------------------------------------------------------------------------------------------------------------------------------------------------------------------------------------------------------------------------------------------------------------------------------------------------------------------------------------------------------------------------------------------------------------------------------------------------------------------------------------------------------------------------------------------------------------------------------------------------------------------------------------------------------------------------------------------------------------------------------------------------------------------------------------------------------------------------------------------------------------------------------------------------------------------------------------------------------------------------------------------------------------------------------------------------------------------------------------------------------------------------------------------------------------------------------------------------------------------------------------------------------|
|                                                                     | <p><b>Ne pas regarder dans le faisceau</b><br/>L'appareil satisfait aux exigences de la norme CEI/EN 60825-1:2014 imposées à un produit de la <b>classe laser 2</b>, ainsi qu'aux règlements de la norme U.S. 21 CFR 1040.10 avec les divergences données dans la Notice laser n°56 du 8 mai 2019.</p> <ul style="list-style-type: none"> <li>☞ Ne regardez jamais directement le faisceau laser ou dans la direction de faisceaux laser réfléchis ! Regarder longtemps dans la trajectoire du faisceau peut endommager la rétine.</li> <li>☞ Ne dirigez pas le rayon laser de l'appareil vers des personnes !</li> <li>☞ Si le faisceau laser est dirigé vers une personne par inadvertance, interrompez-le à l'aide d'un objet opaque non réfléchissant.</li> <li>☞ Lors du montage et de l'alignement de l'appareil, évitez toute réflexion du rayon laser sur des surfaces réfléchissantes !</li> <li>☞ ATTENTION ! Si d'autres dispositifs d'alignement que ceux préconisés ici sont utilisés ou s'il est procédé autrement qu'indiqué, cela peut entraîner une exposition à des rayonnements et un danger pour les personnes.</li> <li>☞ Veuillez respecter les directives légales et locales de protection laser.</li> <li>☞ Les interventions et modifications de l'appareil ne sont pas autorisées.<br/>L'appareil ne contient aucune pièce que l'utilisateur doit régler ou entretenir.<br/>Toute réparation doit exclusivement être réalisée par Leuze electronic GmbH + Co. KG.</li> </ul> |

| REMARQUE |                                                                                                                                                                                                                                                                                                                                                                                                                                                                                                                                                                                                                                                                                                                                                                                                                                                                                                                                                                                                                                                                                                                                          |
|----------|------------------------------------------------------------------------------------------------------------------------------------------------------------------------------------------------------------------------------------------------------------------------------------------------------------------------------------------------------------------------------------------------------------------------------------------------------------------------------------------------------------------------------------------------------------------------------------------------------------------------------------------------------------------------------------------------------------------------------------------------------------------------------------------------------------------------------------------------------------------------------------------------------------------------------------------------------------------------------------------------------------------------------------------------------------------------------------------------------------------------------------------|
|          | <p><b>Mettre en place les panneaux d'avertissement et les plaques indicatrices de laser !</b><br/>Des panneaux d'avertissement et des plaques indicatrices de laser sont apposés sur l'appareil. Des panneaux d'avertissement et des plaques indicatrices de laser autocollants en plusieurs langues sont également joints à l'appareil.</p> <ul style="list-style-type: none"> <li>☞ Apposez la plaque indicatrice dans la langue du lieu d'utilisation sur l'appareil. En cas d'installation de l'appareil aux États-Unis, utilisez l'autocollant portant l'annotation « Complies with 21 CFR 1040.10 ».</li> <li>☞ Si l'appareil ne comporte aucun panneau (p. ex. parce qu'il est trop petit) ou que les panneaux sont cachés en raison des conditions d'installation, disposez les panneaux d'avertissement et les plaques indicatrices de laser à proximité de l'appareil.</li> <li>☞ Disposez les panneaux d'avertissement et les plaques indicatrices de laser de façon à ce qu'ils puissent être lus sans qu'il soit nécessaire de s'exposer au rayonnement laser de l'appareil ou à tout autre rayonnement optique.</li> </ul> |

## Informations complémentaires

- Pour les applications UL, l'utilisation est admissible exclusivement dans des circuits électriques de classe 2 selon le NEC (National Electric Code).
- Si le fabricant de machines prend en compte les aspects conceptuels correspondants lors de la combinaison des composants, l'utilisation comme élément sécuritaire au sein d'une fonction de sécurité est possible.

## Accessoires

### Connectique - Câbles de raccordement

|  | Art. n°  | Désignation         | Article               | Description                                                                                                                                                                                                                                            |
|--|----------|---------------------|-----------------------|--------------------------------------------------------------------------------------------------------------------------------------------------------------------------------------------------------------------------------------------------------|
|  | 50135243 | KD PB-M12-4A-P3-050 | Câble de raccordement | Adapté pour interface: PROFIBUS DP<br>Connexion 1: Connecteur rond, M12, Axiale, Prise femelle, Codage B, 5 pôles<br>Connecteur rond, LED: Non<br>Connexion 2: Extrémité libre<br>Blindé: Oui<br>Longueur de câble: 5.000 mm<br>Matériau de gaine: PUR |
|  | 50132079 | KD U-M12-5A-V1-050  | Câble de raccordement | Connexion 1: Connecteur rond, M12, Axiale, Prise femelle, Codage A, 5 pôles<br>Connecteur rond, LED: Non<br>Connexion 2: Extrémité libre<br>Blindé: Non<br>Longueur de câble: 5.000 mm<br>Matériau de gaine: PVC                                       |
|  | 50135248 | KS PB-M12-4A-P3-050 | Câble de raccordement | Adapté pour interface: PROFIBUS DP<br>Connexion 1: Connecteur rond, M12, Axiale, Prise mâle, Codage B, 5 pôles<br>Connecteur rond, LED: Non<br>Connexion 2: Extrémité libre<br>Blindé: Oui<br>Longueur de câble: 5.000 mm<br>Matériau de gaine: PUR    |

### Adhésifs réfléchissants pour détecteurs de distance

|  | Art. n°  | Désignation             | Article               | Description                                                                                                                                                                                                  |
|--|----------|-------------------------|-----------------------|--------------------------------------------------------------------------------------------------------------------------------------------------------------------------------------------------------------|
|  | 50115021 | Reflexfolie 500x500mm-H | Réfecteur             | Modèle spécial: Chauffage<br>Tension d'alimentation: 230 V, CA<br>Forme: Rectangulaire<br>Surface réfléchissante: 500 mm x 500 mm<br>Support: Aluminium<br>Fixation: Plaque de montage, Fixation traversante |
|  | 50104362 | Reflexfolie 500x500mm-S | Adhésif réfléchissant | Forme: Rectangulaire<br>Surface réfléchissante: 500 mm x 500 mm<br>Désignation chimique du matériau: PMMA<br>Fixation: À coller                                                                              |

### Services

|  | Art. n° | Désignation | Article                            | Description                                                                                                                                                                                                                                                                                                                                                                       |
|--|---------|-------------|------------------------------------|-----------------------------------------------------------------------------------------------------------------------------------------------------------------------------------------------------------------------------------------------------------------------------------------------------------------------------------------------------------------------------------|
|  | S981001 | CS10-S-110  | Assistance pour la mise en service | Détails: Lieu d'exécution choisi par le client, durée max. 10 heures.<br>Conditions: Les appareils et câbles de raccordement sont déjà montés, prix hors frais de voyage et, le cas échéant, d'hébergement.<br>Restrictions: Sans travaux mécaniques (montage) ni électriques (câblage), aucune modification (montage, câblage, programmation) des composants tiers environnants. |
|  | S981005 | CS10-T-110  | Formation produit                  | Détails: Lieu et contenu selon accord, durée max. 10 heures.<br>Conditions: Prix hors frais de voyage et, le cas échéant, d'hébergement.<br>Restrictions: Frais de voyage et d'hébergement facturés séparément selon les frais.                                                                                                                                                   |



## Accessoires

### Remarque



Vous trouverez une liste de tous les accessoires disponibles sur le site Internet de Leuze sous l'onglet Téléchargement de la page de détail de l'article.