

INSTALLATION

FR

Loria Duo 6000 R32

Pompe à chaleur air/eau split 2 services

Unité extérieure

WOYA060KLT

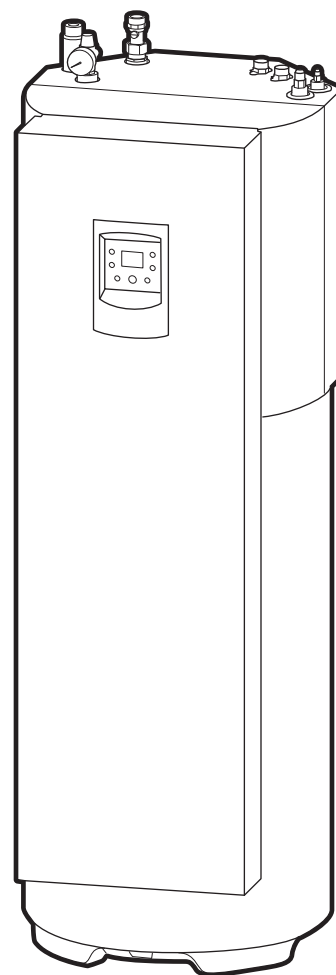
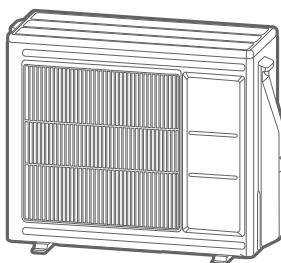
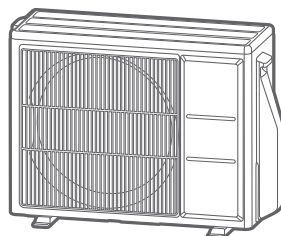
WOYA080KLT

Module hydraulique

023017

023018

023019





L'installation et l'entretien de l'appareil doivent être effectués par un professionnel agréé conformément aux textes réglementaires et règles de l'art en vigueur notamment :

France :

- Législation sur le maniement des fluides frigorigènes : Décret 2007/737 et ses arrêtés d'application.
- Installation de chauffage avec plancher chauffant : NF DTU 65.14 : Exécution de planchers chauffants à eau.
- NF DTU 60.1 (P40-201) - déc. 2012 : Plomberie sanitaire pour bâtiments à usage d'habitation.
- NF DTU 60.11 (P40-202) - août 2013 : Règles de calcul des installations de plomberie sanitaire et des installations d'évacuation des eaux pluviales.
- Arrêté du 30 novembre 2005 : impose la limitation de température de l'ECS. Si l'installation n'est pas équipée de dispositif de limitation de température au point de puisage, la pose d'un mitigeur thermostatique à la sortie de la production d'ECS est recommandée.
- NF DTU 60.2 (P41-220) - oct. 2007 : Canalisations en fonte, évacuations d'eaux usées, d'eaux pluviales et d'eaux vannes.
- NF DTU 60.3 - 2007 : Canalisations en PVC.
- NF DTU 60.5 (P41-221) - janv. 2008 : Canalisations en cuivre - Distribution d'eau froide et chaude sanitaire, évacuation d'eaux usées, d'eaux pluviales, installations de génie climatique.
- Règlement Sanitaire Départemental Type (RSD).
- NF C15-100 et ses modificatifs : Installations électriques à basse tension - Règles.
- **Décret n° 2020-912 du 28 juillet 2020** relatif à l'inspection et à l'entretien des chaudières, des systèmes de chauffage et des systèmes de climatisation ; et ses arrêtés d'application, L'entretien doit être effectué **tous les 2 ans**.
- Ne pas utiliser de moyens pour accélérer le processus de dégivrage ou pour nettoyer, autres que ceux recommandés par le fabricant.
- L'appareil doit être stocké dans un local ne contenant pas de sources d'inflammation fonctionnant en permanence (par exemple : feux nus, appareil à gaz ou radiateur électrique en fonctionnement).
- Ne pas percer ou brûler.
- Attention, les fluides frigorigènes peuvent être inodores.

■ Manutention

L'unité extérieure ne doit pas être couchée au cours du transport.

Le transport couché risque d'endommager l'appareil par déplacement du fluide frigorigène et déformation des suspensions du compresseur.

Les dommages occasionnés par le transport couché ne sont pas couverts par la garantie.

En cas de nécessité, l'unité extérieure peut être penchée uniquement lors de sa manutention à la main (pour franchir une porte, pour emprunter un escalier). Cette opération doit être menée avec précaution et l'appareil doit être immédiatement rétabli en position verticale.

■ Implantation

L'installation de la pompe à chaleur doit répondre aux exigences liées au local d'implantation de celle-ci. La pompe à chaleur est conçue pour être installée à moins de 2000 m d'altitude.

Conformément à la norme IEC 60-335-2-40, le module hydraulique de la PAC ainsi que toutes les liaisons frigorifiques qui traversent le domaine habité

doivent être installés dans des pièces respectant la surface minimale.

- Attention, le module hydraulique ne doit pas être installé dans un courant d'air.

■ Fluide frigorigène

La charge maximale de fluide R32 avec compléments ne doit pas dépasser 1,84 kg.

■ Confinement des circuits frigorifiques

Tous les circuits frigorifiques craignent les contaminations par les poussières et l'humidité. Si de tels polluants s'introduisent dans le circuit frigorifique ils peuvent concourir à dégrader la fiabilité de la pompe à chaleur.

- Il est nécessaire de s'assurer du confinement correct des liaisons et des circuits frigorifiques (du module hydraulique, de l'unité extérieure).
- En cas de défaillance ultérieure et sur expertise, le constat de présence d'humidité ou de corps étrangers dans l'huile du compresseur entraînerait systématiquement l'exclusion de garantie.
- Vérifier dès la réception que les raccords et bouchons de circuit frigorifique montés sur le module hydraulique et l'unité extérieure sont bien en place et bloqués (impossible à desserrer à main nue). Si tel n'est pas le cas, les bloquer en utilisant une contre clef.
- Vérifier également que les liaisons frigorifiques sont bien obturées (bouchons plastiques ou tubes écrasés aux extrémités et brasés). Si les bouchons doivent être retirés en cours de travail (tubes recoupés par exemple), les remonter le plus vite possible.

■ Raccordements hydrauliques

Le raccordement doit être conforme aux règles de l'art selon la réglementation en vigueur.

Rappel : Réaliser toutes les étanchéités de montage suivant les règles de l'art en vigueur pour les travaux de plomberie :

- Utilisation de joints adaptés (joint en fibre, joint torique).
- Utilisation de ruban de téflon ou de filasse.
- Utilisation de pâte d'étanchéité (synthétique suivant les cas).

Rappel : La présence sur l'installation, d'une fonction de disconnexion de type CB (CEI 61770), destinée à éviter les retours d'eau de chauffage vers le réseau d'eau potable, est requise par les articles 16.7 et 16.8 du Règlement Sanitaire Départemental Type.

L'utilisation du glycol est nécessaire si la température de départ est inférieure à 10°C (rafraîchissement sur ventiloconvecteur). En cas d'utilisation d'eau glycolée, prévoir un contrôle annuel de la qualité du glycol. Utiliser le monopropylène de glycol uniquement. **L'utilisation du monoéthylène de glycol est interdit.**

- Dans certaines installations, la présence de métaux différents peut engendrer des problèmes de corrosion ; on observe alors la formation de particules métalliques et de boue dans le circuit hydraulique.
- Dans ce cas, il est souhaitable d'utiliser un inhibiteur de corrosion dans les proportions indiquées par son fabricant.
- D'autre part, il est nécessaire de s'assurer que l'eau traitée ne devient pas agressive.

La fonction diélectrique est assurée par des flexibles à tresse polyamide (les raccords diélectriques sont inutiles).





Placer sur l'arrivée d'eau froide un groupe de sécurité avec soupape tarée de 7 à 10 bar maxi (selon la réglementation locale), laquelle sera reliée à un conduit d'évacuation à l'égout. Faire fonctionner le groupe de sécurité selon les prescriptions du fabricant. Le dispositif limiteur de pression doit être mis en fonctionnement régulièrement afin de retirer les dépôts de tartre et de vérifier qu'il n'est pas bloqué. Le ballon d'eau chaude sanitaire doit être alimenté en eau froide par l'intermédiaire d'un groupe de sécurité. Il ne doit y avoir aucune vanne entre le groupe de sécurité et le ballon.

Raccorder l'évacuation de la soupape de sûreté à l'égout. De l'eau pouvant s'écouler du tuyau de décharge du dispositif limiteur de pression, le tuyau de décharge raccordé au dispositif limiteur de pression doit être installé dans un environnement maintenu hors-gel et en pente continue vers le bas.

■ Caractéristique de l'alimentation électrique

Avant toute intervention, s'assurer que toutes les alimentations électriques sont coupées.

L'installation électrique doit être réalisée conformément à la réglementation en vigueur en particulier :

- France : norme NF C 15-100.
- Belgique : Règlement Général pour les installations Électriques (R.G.I.E).

Les raccordements électriques ne seront effectués que lorsque toutes les autres opérations de montage (fixation, assemblage, ...) auront été réalisées.

Attention !

Le contrat souscrit avec le fournisseur d'énergie doit être suffisant pour couvrir non seulement la puissance de la PAC mais également la somme des puissances de tous les appareils susceptibles de fonctionner en même temps. Lorsque la puissance est insuffisante, vérifier auprès du fournisseur d'énergie la valeur de la puissance souscrite dans votre contrat.

Ne jamais utiliser de prise de courant pour l'alimentation.

La PAC doit être alimentée directement (sans interrupteur externe) par des lignes dédiées protégées en départ du tableau électrique par des disjoncteurs bipolaires dédiés à la PAC, courbe C pour l'unité extérieure, courbe C pour les appoints électriques chauffage* et sanitaire*.

L'installation électrique doit obligatoirement être équipée d'une protection différentielle de 30 mA.

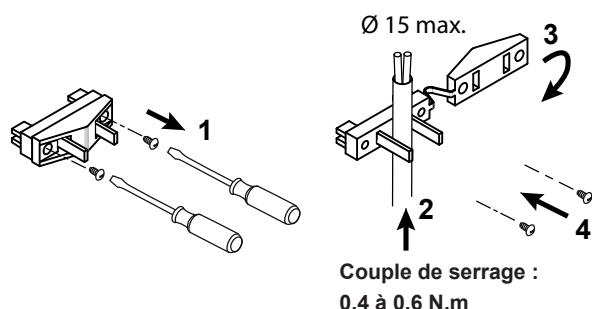
Cet appareil est prévu pour fonctionner sous une tension nominale de 230 V, +/- 10%, 50 Hz.

• Généralités sur les connexions électriques

Il est impératif de respecter la polarité phase-neutre lors du branchement électrique.

Le fil rigide est préférable pour les installations fixes, dans le bâtiment en particulier.

Serrer les câbles à l'aide des serre câbles afin d'éviter tout débranchement accidentel des fils conducteurs.



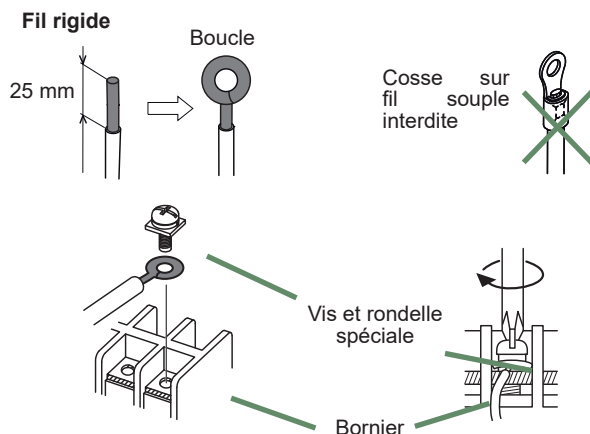
Le raccordement à la terre et sa continuité sont impératifs.

Le fil de terre doit être plus long que les autres fils.

- Connexion sur les borniers à vis

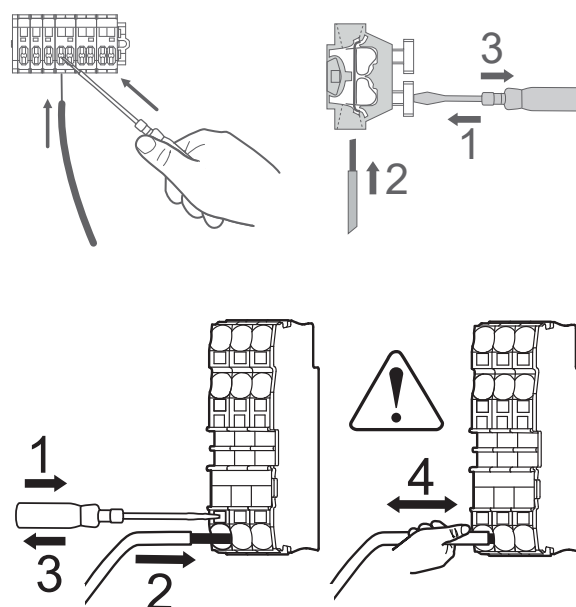
L'utilisation de cosse ou d'embout est interdite.

- Choisir toujours un fil rigide respectant les normes en vigueur (NF C 15-100 en particulier).
- Dénuder l'extrémité du fil sur environ 25 mm.
- Avec une pince à bouts ronds, réaliser une boucle de diamètre correspondant aux vis de serrage du bornier.
- Serrer très fermement la vis du bornier sur la boucle réalisée. Un serrage insuffisant peut entraîner des échauffements, sources de panne ou même d'incendie.



- Connexion sur les borniers à ressorts

- Dénuder l'extrémité du fil sur environ 12 mm.
- Pousser le ressort avec un tournevis pour que le fil entre dans la cage.
- Glisser le fil dans l'orifice prévu à cet effet.
- Retirer le tournevis puis vérifier que le fil reste coincé dans la cage, en tirant dessus.



(* selon option)



Attention ! Concernant les éléments ci-dessous, se reporter aux chapitres correspondants :

- Les dimensions de l'espace nécessaire pour l'installation correcte de l'appareil ;
- Les surfaces et volumes de pièce ;
- La surface des aérations ;
- La fixation de l'appareil sur son support ;
- Les schémas de câblage complet ;
- Le type et le calibre des fusibles ;
- Les températures maximale et minimale de l'eau de chauffage ;
- Les pressions maximale et minimale de l'eau de chauffage ;
- La charge de réfrigérant complémentaire (si nécessaire) ;
- Le mode opératoire pour compléter la charge de réfrigérant ;



Cet appareil nécessite pour son installation l'intervention de personnel qualifié, possédant une attestation de capacité pour la manipulation des fluides frigorigènes.



Lire le document rassemblant les précautions d'emploi (Conditions réglementaires d'installation et d'entretien) avant toute installation et/ou utilisation.

► Symboles et définitions



DANGER. Risque de lésion importante pour la personne et/ou risque de détérioration pour la machine. Respecter impérativement l'avertissement.



Information importante qu'il faut toujours garder à l'esprit.



Truc et astuce / Conseil



Mauvaise pratique



Danger : Électricité / Choc électrique



Danger : Matériau à faible vitesse de combustion



Lire la notice d'installation



Lire la notice d'utilisation



Lire les instructions

Sommaire

Q Présentation du matériel	6
Colisage	6
Définitions	6
Domaine d'application	6
Matériel en option	6
Caractéristiques générales	7
Descriptif	12
Principe de fonctionnement	14
🏠 Implantation	16
Pose des liaisons frigorifiques	16
Installation de l'unité extérieure	17
Installation du module hydraulique	20
🔗 Raccordement frigorifique	26
Règles et précautions	26
Mise en forme des tubes frigorifiques	27
Vérifications et raccordement	29
Mise en gaz de l'installation	29
💧 Raccordements hydrauliques	32
Circuit de chauffage	32
Raccordement au circuit sanitaire	33
🔧 Raccordements électriques	34
Raccordements électriques de puissance (BT)	35
Raccordements électriques TBTS	42
🎛️ Interface régulation	44
L'interface utilisateur	44
Description de l'affichage	45
💧 Loi d'eau	46
Réglage	46
Influence de l'ambiance	46
Contrôle de l'ambiance	46
⚙️ Mise en service	48
Contrôles avant mise en service	48
Mise en service	48
Nettoyage du pot à boues	49
Fonctionnement du circulateur	49
Mode séchage de dalle	49
🏠 Menu régulation	50
Généralités	50
Réglage des paramètres	50
Liste des paramètres	51
Affichage d'information	56
🔧 Diagnostic de pannes	58
Défauts du module hydraulique	58
Défauts de l'unité extérieure	60
Thermostat de sécurité	62
🔧 Entretien de l'installation	64
Accès aux organes de l'appareil	64
Contrôles hydrauliques	64
Entretien du ballon	65
Vérification de l'unité extérieure	65
Contrôles électriques	65
🔧 Maintenance	66
Accès coffret électrique	66
Remplacement des fusibles	66
Vidange du module hydraulique	66
📁 Annexes	68
Procédure de mise en gaz	68
Schémas hydrauliques de principe	70
Plans de câblage électrique	72
✅ Procédure de mise en service	76
"Check-list" d'aide à la mise en service	76
Fiche de paramétrage	78
Fiche technique de mise en service	79
🗨️ Consignes à donner à l'utilisateur	79

Q Présentation du matériel

► Colisage

Tableau d'appairage des colis

PAC		Unité extérieure		Module hydraulique	
Modèle	Code	Réf.	Code	Réf.	Code
Loria duo 6003 R32	526106	WOYA060KLT	700227	Loria Duo 3 R32	023017
Loria duo 6004 R32	526107			Loria Duo 4 R32	023018
Loria duo 6006 R32	526108			Loria Duo 6-8 R32	023019
Loria duo 6008 R32	526109	WOYA080KLT	700228		

- 1 colis : Unité extérieure
- 1 colis : Module hydraulique.

► Définitions

- **Split**: La pompe à chaleur est composée de deux éléments (une unité extérieure à implanter dehors et un module hydraulique à installer à l'intérieur de l'habitation).
- **Air/eau**: L'air extérieur est la source d'énergie. Cette énergie est transmise à l'eau du circuit de chauffage par la pompe à chaleur.
- **Inverter**: Les vitesses du ventilateur et du compresseur sont modulées en fonction des besoins de chaleur. Cette technologie permet de réaliser une économie d'énergie et autorise un fonctionnement avec une alimentation monophasée, quelque soit la puissance de la PAC, en évitant les fortes intensités de démarrage.
- **COP** (coefficient de performance): c'est le rapport entre l'énergie transmise au circuit de chauffage et l'énergie électrique consommée.

► Domaine d'application

Cette pompe à chaleur permet :

- Le chauffage en hiver,
- La gestion de deux circuits de chauffage*,
- La production d'eau chaude sanitaire,
- Le rafraîchissement en été* (pour plancher chauffant/rafraîchissant ou ventilo-convecteur).

* : Ces options nécessitent l'utilisation de kits supplémentaires (voir § "Matériel en option").

► Matériel en option

- Sonde d'ambiance Navilink 105 (réf. 074 501) / Navilink 125 (réf. 074 502) / Navilink 128 (réf. 074503) pour la correction de la température d'ambiance.
- Pack PAC (réf. 602231) pour informer des consommations par usage (Chauffage / ECS).
- Kit 2 circuits (réf. 076446) pour raccorder 2 circuits de chauffage.
- Kit rafraîchissement (réf. 076313).
- Plots anti-vibratiles (réf. 523574).
- Support sol en PVC blanc (réf. 809532) ou Support sol en caoutchouc noir (réf. 809536).
- Bac de récupération des condensats (Modèles 3, 4, 6, 8 - réf. 074049).
- Traceur fond de bac (réf. 809644).
- Sonde extérieure (ref. 074 203).

► Caractéristiques générales

Dénomination modèle	Loria duo R32...	6003	6004	6006	6008
Performances nominales chauffage (T° extérieure / T° départ)					
Puissance calorifique					
+7 °C / +35 °C - Plancher chauffant	kW	3.3	4.6	5.60	7.50
+7 °C / +55 °C - Radiateur	kW	3.10	4.50	5.60	7.2
Puissance absorbée					
+7 °C / +35 °C - Plancher chauffant	kW	0.65	0.95	1.16	1.66
+7 °C / +55 °C - Radiateur	kW	1.22	1.66	2.02	2.60
Coefficient de performance (COP)	(+7°C / + 35°C)	5.07	4.83	4.81	4.52
Caractéristiques électriques					
Tension électrique (50 Hz)	V		230		
Consommation veille	W		5		
Puissance appoint électrique Chauffage	kW		3		
Puissance appoint électrique ECS	kW		1.6		
Puissance absorbée Circulateur (maxi)	W		70		
Puissance maximale absorbée Unité extérieure	W	3260	3260	3260	4510
Circuit hydraulique					
Pression maximale utilisation Chauffage / Ballon sanitaire	MPa (bar)		0.3 (3) / 1 (10)		
Débit du circuit hydraulique minimum autorisé	l/h	420	420	600	600
Volume d'eau minimum recommandé par circuit (hors PAC)... ⁽¹⁾					
- Plancher chauffant-rafraîchissant	l	15	15	15	28
- Radiateurs fonte / acier	l	25	25	25	46
- Radiateur dynamique 2	l	36 ⁽²⁾	36 ⁽²⁾	36 ⁽²⁾	49 ⁽²⁾
Contenance Vase expansion / Contenance Ballon sanitaire	l		8 / 190		
Divers					
Poids Module hydraulique (à vide / en eau)	Kg		135 / 330		
Poids Unité extérieure	Kg	39	39	39	42
Niveau sonore à 1 mètre ⁽³⁾ (Module hydraulique)	dB (A)		36		
Puissance acoustique selon EN 12102 ⁽⁴⁾ (Module hydraulique)	dB (A)		44		
Niveau sonore à 5 mètres ⁽³⁾ (Unité extérieure)	dB (A)	35	35	35	38
Puissance acoustique selon EN 12102 ⁽⁴⁾ (Unité extérieure)	dB (A)	57	57	57	60
Limites de fonctionnement chauffage					
Température extérieure mini/maxi	°C		-20 / +35		
Température d'eau max. départ Chauffage	°C		55		
Température d'eau mini retour Chauffage (mode chaud)	°C		17		
Circuit frigorifique					
Diamètres tuyauterie gaz / liquide	Pouces	1/2 / 1/4	1/2 / 1/4	1/2 / 1/4	1/2 / 1/4
Charge usine en fluide frigorigène R32 ⁽⁵⁾	g	970	970	970	1020
Pression maximale utilisation	MPa (bar)		4.2 (42)		
Longueur tuyauterie mini / maxi ⁽⁶⁾ / maxi avec charge complémentaire ⁽⁷⁾	m		3 / 15 / 30		
Dénivelé maxi	m		20		

⁽¹⁾ Volume d'eau mini circulante nécessaire pour chaque circuit hors volume PAC : voir complément d'informations § "Raccordements", page 32.

⁽²⁾ Volume d'eau à respecter impérativement, mise en place d'un ballon tampon obligatoire.

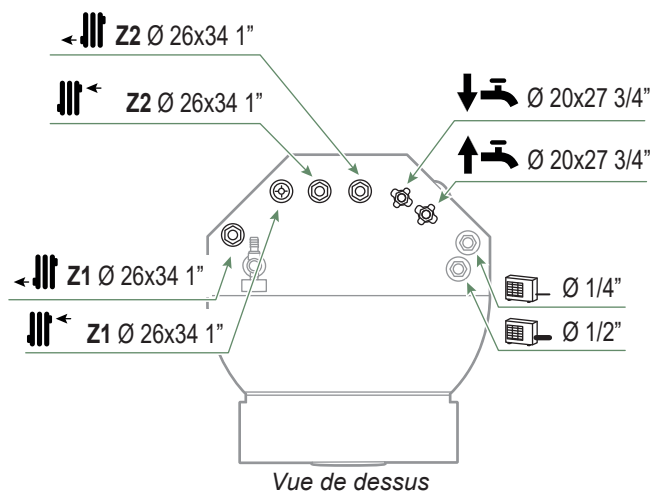
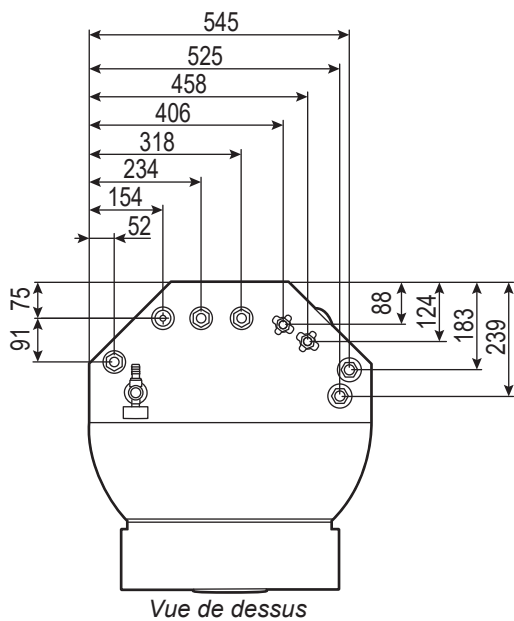
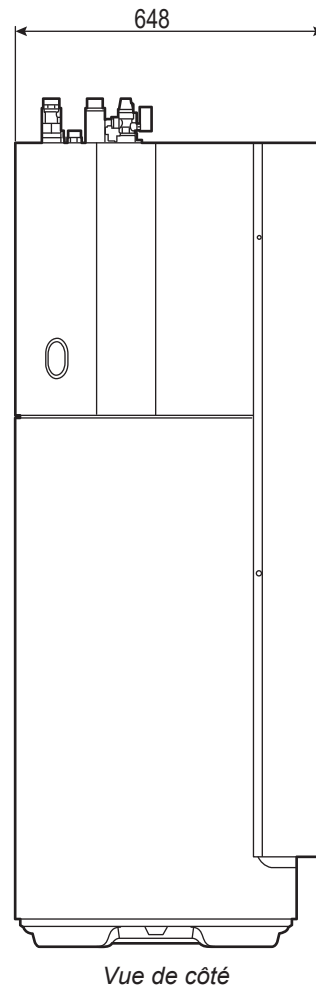
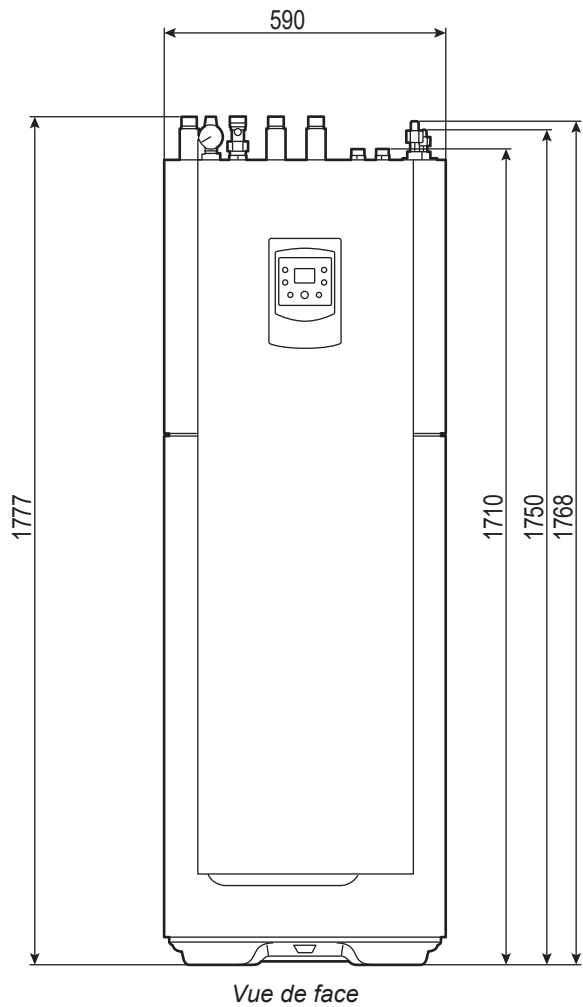
⁽³⁾ Niveau de pression sonore à (x) m de l'appareil, 1.5m du sol, champ libre directivité 2.

⁽⁴⁾ La puissance acoustique est une mesure en laboratoire de la puissance sonore émise mais contrairement au niveau sonore, elle ne correspond pas à la mesure du ressenti.

⁽⁵⁾ Fluide frigorigène R32 selon la norme NF EN 378.1.

⁽⁶⁾ Charge usine en fluide frigorigène R32.

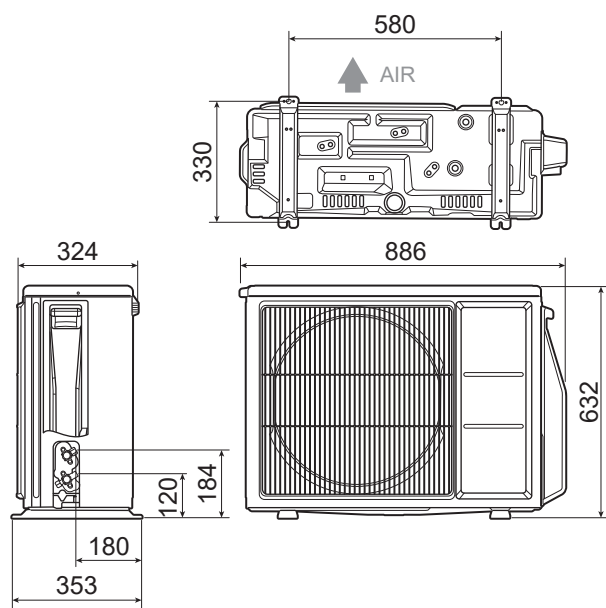
⁽⁷⁾ En tenant compte de la charge complémentaire éventuelle de fluide frigorigène R32 voir page 30.



Encombrement du module hydraulique, voir § page 20

fig. 1 - Dimensions du Module hydraulique (en mm)

■ Unité extérieure, modèle 3, 4 et 6



■ Unité extérieure, modèle 8

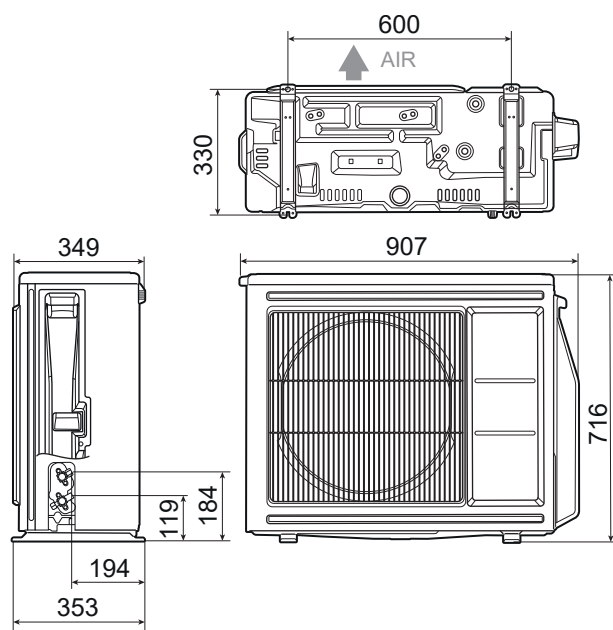


fig. 2 - Dimensions de l'Unité extérieure (en mm)

Sonde de retour PAC.
 Sonde de départ PAC.
 Sonde extérieure QAC2030 NTC.

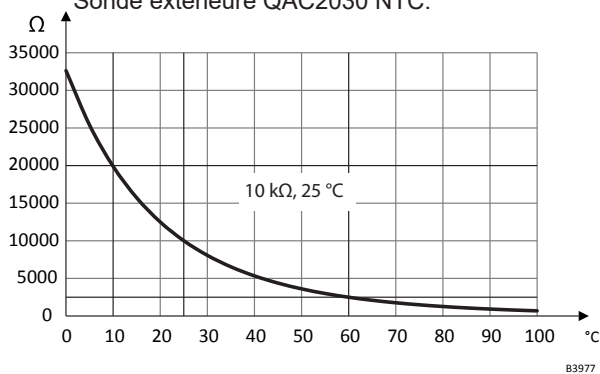


fig. 3 - Valeur ohmique des sondes (Module hydraulique)

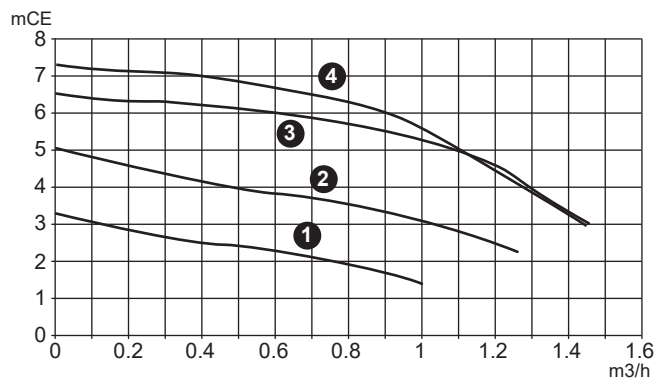


fig. 5 - Pressions et débits hydrauliques disponibles

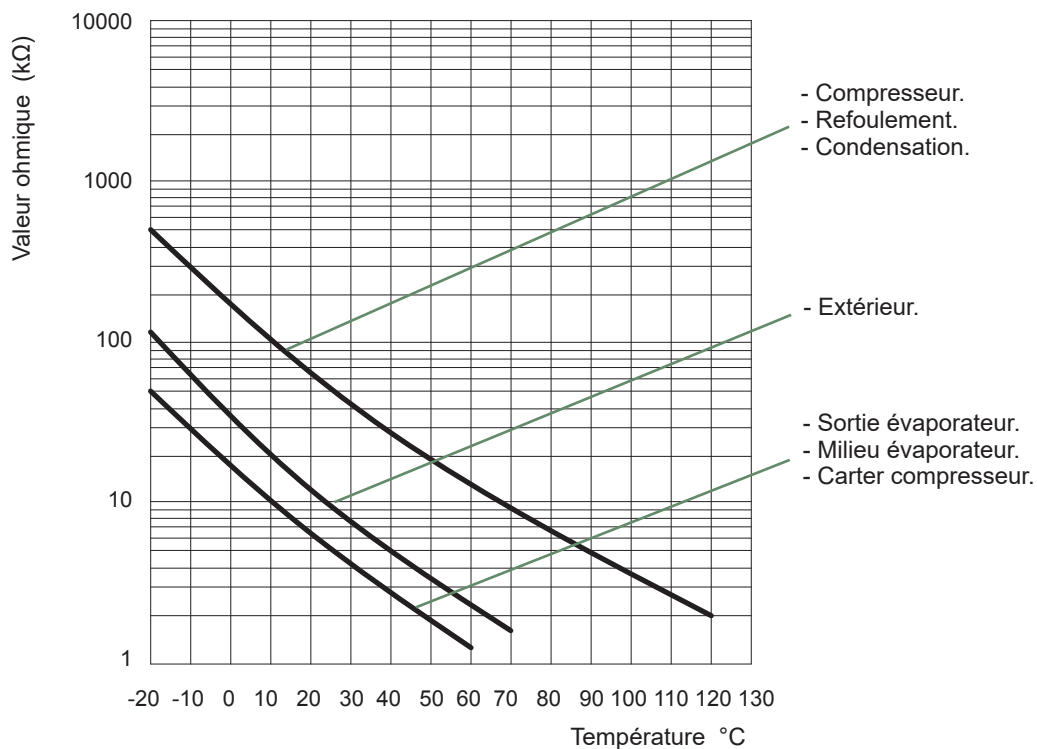


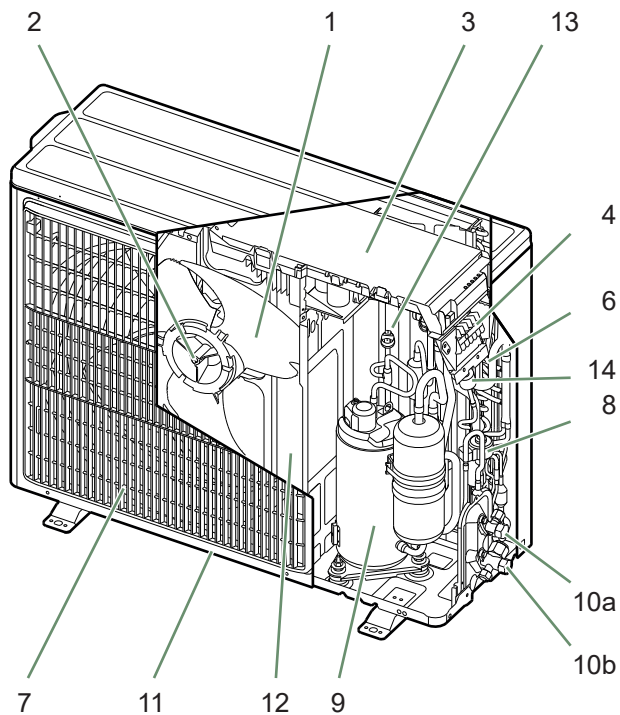
fig. 4 - Valeur ohmique des sondes (Unité extérieure)



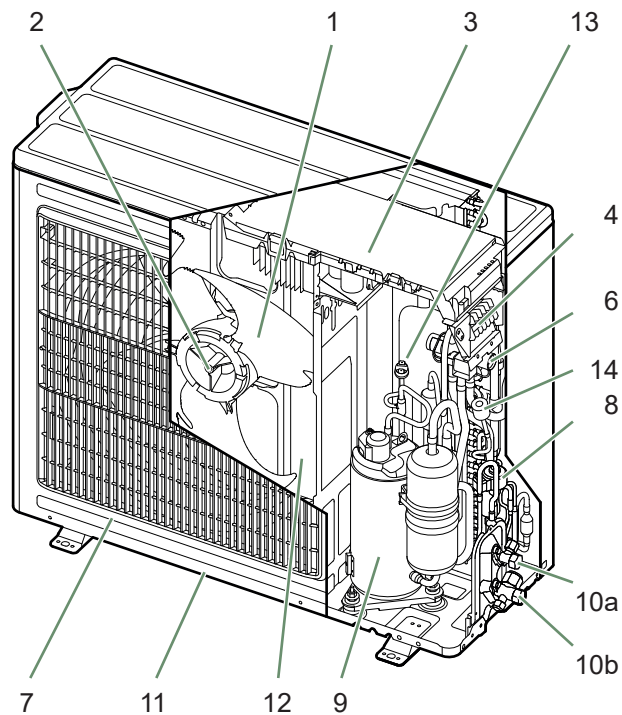
A series of horizontal dotted lines spanning the width of the page, providing a guide for handwriting practice.

► Descriptif

■ Unité extérieure Modèle 3, 4 et 6



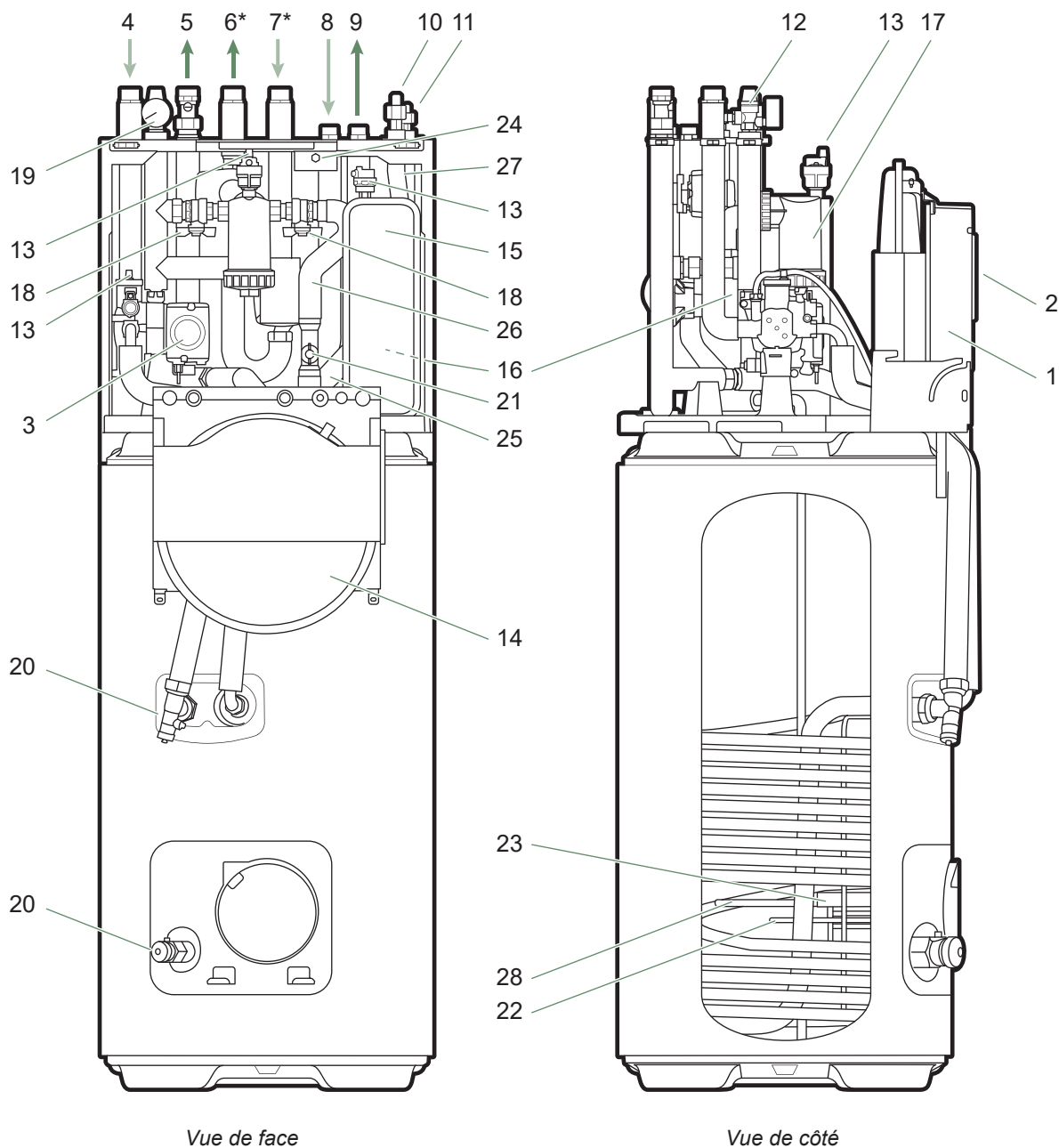
■ Unité extérieure Modèle 8



Légende :

1. Hélice haut rendement et bas niveau sonore.
2. Moteur électrique à régime variable "Inverter".
3. Module de pilotage "Inverter".
4. Borniers de raccordement (alimentation et interconnexion).
6. Vanne 4 voies.
7. Carrosserie traitée anti-corrosion.
8. Détendeur électronique du circuit principal.
9. Compresseur "Inverter" isolé phoniquement et thermiquement.
10. Robinets de connexions frigorifiques (raccord flare) avec capot de protection (a: liquide; b: gaz).
11. Cuve de rétention avec orifice d'écoulement des condensats.
12. Évaporateur à surfaces d'échange haute performance ; ailettes aluminium traitées anti-corrosion et hydrophile, tubes cuivre rainurés.
13. Pressostat.
14. Capteur de pression.

fig. 6 - Organes (Unités extérieures)



Légende :

- | | | |
|---|-------------------------------------|--|
| 1. Coffret électrique. | 10. Raccord frigorifique "gaz". | 21. Débitmètre. |
| 2. Régulateur / Interface utilisateur (descriptif, voir page 44). | 11. Raccord frigorifique "liquide". | 22. Appoint électrique ECS |
| 3. Bloc hydraulique (circulateur. et vanne directionnelle) | 12. Soupape de sûreté. | 23. Anode |
| 4. Retour chauffage. | 13. Purgeur automatique. | 24. Touche de réarmement (sécurité de surchauffe). |
| 5. Départ chauffage. | 14. Vase d'expansion amovible. | <u>Sondes</u> |
| 6. Départ chauffage (circuit mélangé - Z 2)*. | 15. Condenseur (échangeur). | 25. Sonde de départ PAC. |
| 7. Retour chauffage (circuit mélangé - Z 2)*. | 16. Appoint électrique. | 26. Sonde de retour PAC. |
| 8. Entrée Eau Froide Sanitaire | 17. Pot à boues avec filtre | 27. Sonde de condensation |
| 9. Sortie Eau Chaude Sanitaire | 18. Vannes | 28. Sonde sanitaire. |
| | 19. Manomètre | |
| | 20. Robinet de vidange. | * Option |

fig. 7 - Organes (Module hydraulique)

► Principe de fonctionnement

La pompe à chaleur transmet l'énergie contenue dans l'air extérieur vers l'habitation à chauffer.

La pompe à chaleur est composée de quatre éléments principaux dans lesquels circule un fluide frigorigène (R32).

- Dans l'évaporateur (repère 12, fig. 6) : Les calories sont prélevées sur l'air extérieur et transmises au fluide frigorigène. Son point d'ébullition étant faible, il passe de l'état liquide à l'état de vapeur, même par temps froid (jusqu'à -15°C extérieur).
- Dans le compresseur (repère 9, fig. 6) : Le fluide frigorigène vaporisé est porté à haute pression et se charge davantage en calories.
- Dans le condenseur (repère 23, fig. 6) : L'énergie du fluide frigorigène est transmise au circuit de chauffage. Le fluide frigorigène reprend son état liquide.
- Dans le détendeur (repère 8, fig. 6) : Le fluide frigorigène liquéfié est ramené à basse pression et retrouve sa température et sa pression initiale.

La pompe à chaleur est équipée d'une régulation qui assure un contrôle de la température intérieure basée sur la mesure de la température extérieure, régulation par loi d'eau. La sonde d'ambiance (facultative) apporte une action corrective sur la loi d'eau.

Le module hydraulique est équipé, d'un système d'appoint électrique qui s'enclenche pour assurer un complément de chauffage pendant les périodes les plus froides.

• Fonctions de régulation

- La température de départ du circuit de chauffage est contrôlée par loi d'eau.
 - La modulation de puissance de l'unité extérieure via le compresseur "Inverter" s'effectue en fonction du besoin.
 - Gestion de l'appoint électrique.
 - Complément de chauffage lorsque la PAC seule est insuffisante.
 - Mode secours.
 - La commutation de régime été/hiver est automatique.
 - La sonde d'ambiance* : Apport d'une action corrective sur la loi d'eau.
 - Eau chaude sanitaire.
- ### • Fonctions de protection
- Protection du compresseur par l'appoint chauffage.
 - Protection de l'échangeur par l'appoint chauffage.
 - Cycle anti-légionelles pour l'eau chaude sanitaire.
 - Détection de débit mini.
 - Pot à boues pour protéger le circuit chauffage PAC
 - Protection hors-gel.
 - Thermostats de sécurité des appoints électriques.

* Dans le cas où la PAC (pompe à chaleur) est équipée des options et des kits associés.

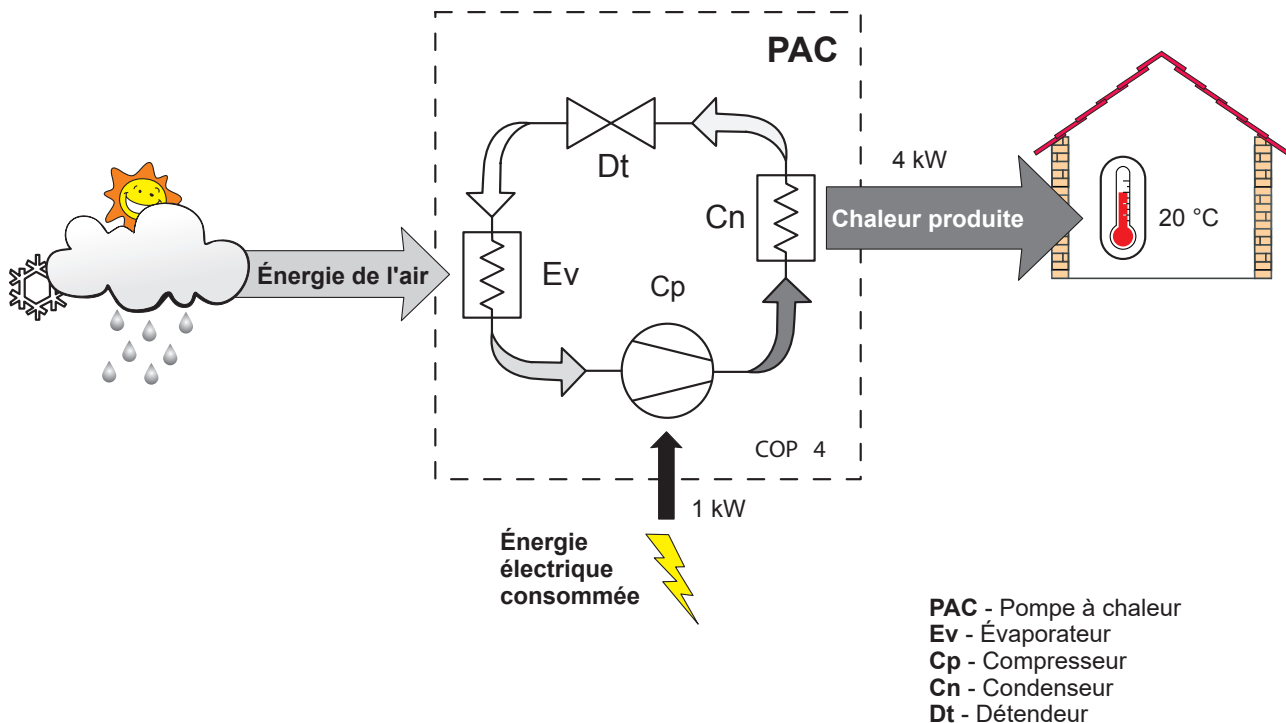







fig. 8 - Principe de fonctionnement d'une pompe à chaleur

- Principe de fonctionnement de l'eau chaude sanitaire (ECS).

Deux températures d'eau chaude sanitaire (ECS) peuvent être paramétrées

- Température confort ( ) et
- Température réduite ( **ECO**)

(Voir **description interface utilisateur** *page 44* ou sonde d'ambiance) :


Le programme ECS ( **PROG**) par défaut est réglé pour une température confort () selon 2 phases prédéfinies (voir "*Programme horaire ECS*", *page 52*) et une température réduite (**ECO**) le reste de la journée, ce qui optimise la consommation électrique tout en garantissant le confort sanitaire et chauffage.

La production d'eau chaude sanitaire (ECS) est enclenchée lorsque la température dans le ballon est inférieure de 7°C à la température de consigne.

La production d'eau chaude sanitaire (ECS) est réalisée par la PAC puis complétée, si nécessaire, par l'appoint électrique du ballon sanitaire.

Pour garantir la consigne ECS, il est nécessaire de laisser fonctionnel l'appoint électrique.

La production d'ECS est prioritaire sur le chauffage, néanmoins la production d'ECS est gérée par des cycles qui régulent les temps impartis au chauffage et à la production d'ECS en cas de demandes simultanées.

Une fonction marche forcée ECS (boost) est disponible (sur l'interface utilisateur : niveau utilisateur , paramètre "95" - voir *page 55*) ou sur la sonde d'ambiance. Ce boost ECS permet de chauffer l'ECS jusqu'à la température confort à tout moment de la journée. La fonction boost s'annule automatiquement lorsque la demande sanitaire est satisfaite.

Des cycles anti-légionelles peuvent être autorisés (voir paramètre "73" Fonction anti-légionelles *page 53*).

- Radiateurs dynamiques ou ventilo-convecteurs avec régulation intégrée

Ne pas utiliser de sonde d'ambiance dans la zone concernée.

🏠 Implantation

► Pose des liaisons frigorifiques



Manipuler les tuyaux et effectuer leur traversée (dalle ou murs) avec les bouchons de protection en place ou après brasure.

Conserver les bouchons de protection ou les extrémités brasées jusqu'à la mise en service du produit.



Le raccordement entre l'unité extérieure et le module hydraulique sera effectué **UNIQUEMENT** avec des liaisons cuivre neuves (qualité frigorifique), isolées séparément.

Respecter les distances maxi et mini entre le module hydraulique et l'unité extérieure (fig. 28, page 28), la garantie des performances et de la durée de vie du système en dépend.



La longueur minimale des liaisons frigorifiques est de 3 m pour un fonctionnement correct.

La garantie de l'appareil serait exclue en cas d'utilisation de l'appareil avec des liaisons frigorifique inférieures à 3 m (tolérance +/-10%).

S'assurer que les liaisons frigorifiques sont protégées de toute détérioration physique.

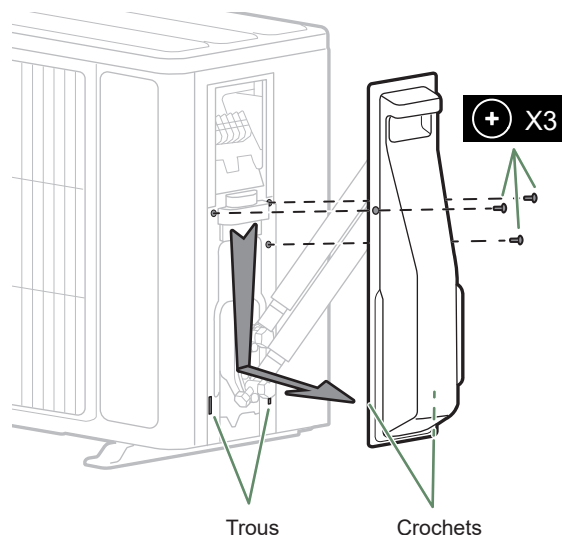


fig. 10 - Ouverture de l'unité extérieur modèles 3, 4, 6 et 8

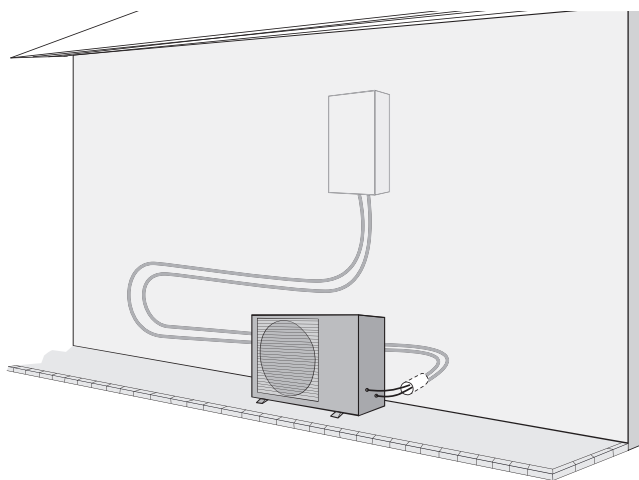


fig. 9 - Exemple conseillé de disposition des liaisons frigorifiques

► Installation de l'unité extérieure

▼ Précautions d'implantation



L'unité extérieure doit exclusivement être installée à l'extérieur (dehors). Si un abri est requis, il doit comporter de larges ouvertures sur les 4 faces et respecter les dégagements d'installation.

- Choisir l'emplacement de l'appareil après discussion avec le client.
- Choisir un emplacement de préférence ensoleillé et à l'abri des vents dominants forts et froids (mistral, tramontane, etc...).
- L'appareil doit être parfaitement accessible pour les travaux d'installation et de maintenance ultérieurs.
- S'assurer que le passage des liaisons vers le module hydraulique est possible et aisé.
- L'unité extérieure ne craint pas les intempéries, cependant éviter de l'installer sur un emplacement où elle risque d'être exposée à des salissures ou à des écoulements d'eau importants (sous un chéneau défectueux par exemple).

- En fonctionnement, de l'eau peut s'évacuer de l'unité extérieure. Ne pas installer l'appareil sur une terrasse, mais préférer un endroit drainé (lit de graviers ou sable). Si l'installation est réalisée dans une région où la température peut être inférieure à 0°C pendant une longue période, vérifier que la présence de glace ne présente aucun danger. Il est aussi possible de raccorder un tuyau d'évacuation sur le bac de récupération de condensats (option) (fig. 15).
- Aucun obstacle ne doit entraver la circulation de l'air à travers l'évaporateur et en sortie du ventilateur.
- Éloigner l'unité extérieure des sources de chaleur ou produits inflammables.
- Veiller à ce que l'appareil ne procure aucune gêne pour le voisinage ou les usagers (niveau sonore, courant d'air généré, température basse de l'air soufflé avec risque de gel des végétaux dans la trajectoire).

■ Unité extérieure, modèle 3, 4, 6 et 8

A ≥ 100 mm	G ≥ 600 mm
B ≥ 200 mm	H ≥ 1000 mm
C ≥ 250 mm	J ≥ 1500 mm
D ≥ 300 mm	K ≥ 2000 mm
E ≥ 400 mm	L = 200 mm max
F ≥ 500 mm	M = 300 mm max

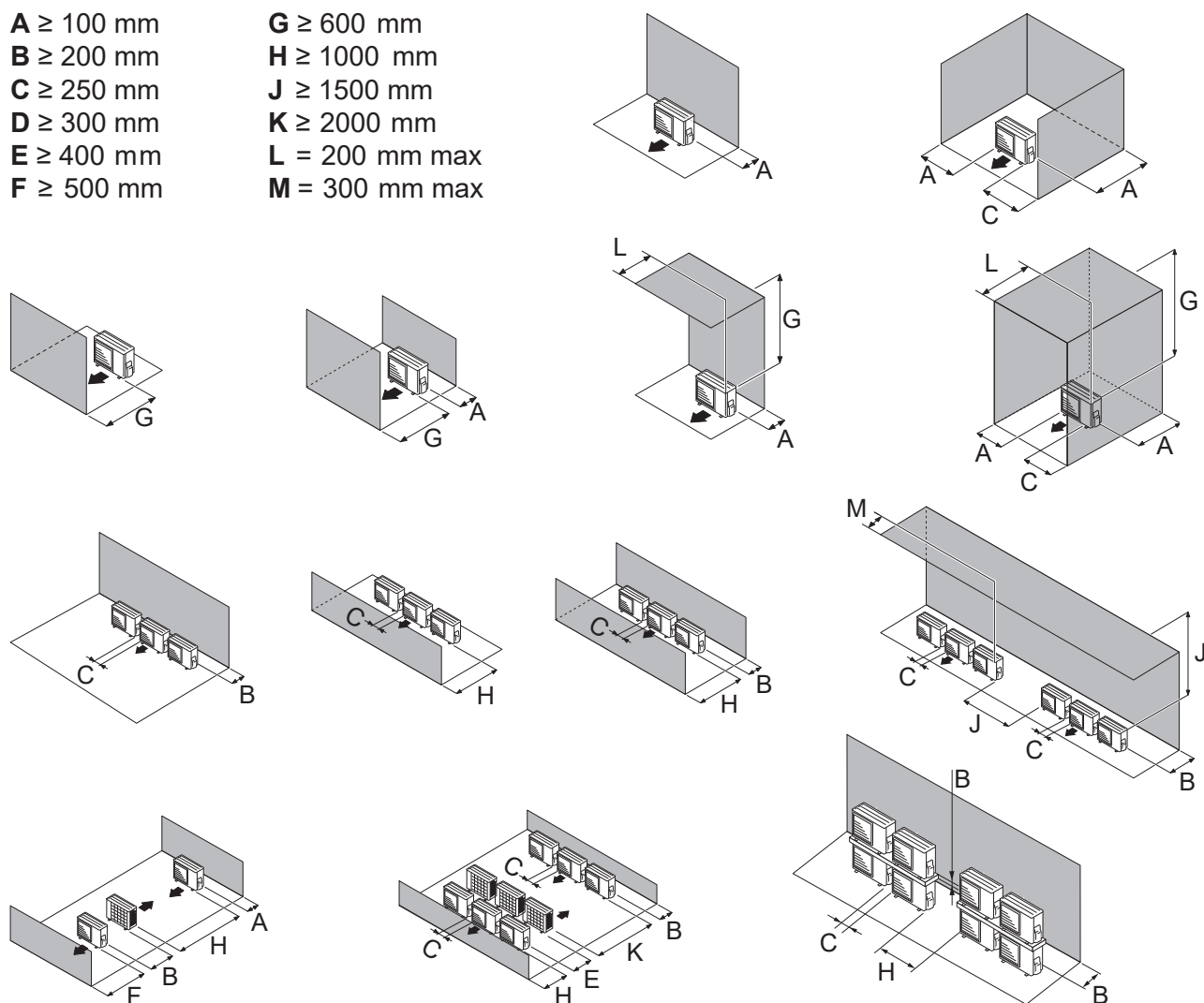


fig. 11 - Dégagements minimum d'installation autour de l'unité extérieure (modèles 3, 4, 6 et 8)



A series of 25 horizontal dotted lines for writing.

- La surface recevant l'unité extérieure doit :
 - Être perméable (terre, lit de graviers...),
 - Parfaitement plane,
 - Supporter largement son poids,
 - Permettre une fixation solide,
 - Ne transmettre aucune vibration à l'habitation. Des plots anti-vibratiles sont disponibles en accessoires.
- Le support mural ne doit pas être utilisé dans des conditions susceptibles de transmettre des vibrations, la position au sol étant à privilégier.

▼ Pose de l'unité extérieure

L'unité extérieure doit être surélevée d'au moins 50 mm par rapport au sol. Dans les régions enneigées, cette hauteur doit être augmentée mais ne pas dépasser 1.5 m (fig. 15).

- Fixer l'unité extérieure à l'aide de vis et rondelles de serrage élastiques ou éventail pour éviter tout desserrage.

Dans les régions à fortes chutes de neige, si l'entrée et la sortie de l'unité extérieure sont bloquées par la neige, il pourrait devenir difficile de se chauffer et probablement causer une panne.



Construire un auvent ou placer l'appareil sur un support haut (configuration locale).

- Monter l'appareil sur un support solide afin de minimiser les chocs et vibrations.
- Ne pas poser l'appareil directement au sol car cela peut être cause de troubles.

▼ Raccordement de l'évacuation des condensats

L'unité extérieure peut générer un volume important d'eau (appelé condensats).

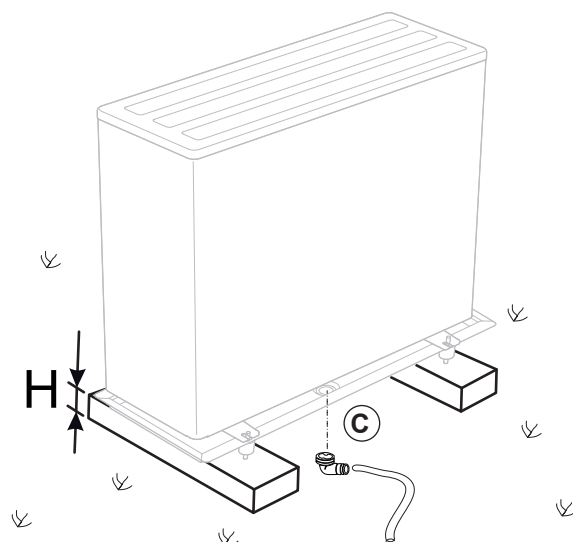


Si l'utilisation d'un tuyau d'évacuation est impérative (par exemple, superposition des unités extérieures) :

- Installer le bac de récupération de condensats (option) uniquement pour les modèles 3, 4, 6 et 8. Utiliser le coude fourni (C) et raccorder un flexible diamètre 16 mm pour l'évacuation des condensats.
- Utiliser le ou les bouchon(s) fourni(s) (B) pour obstruer l'orifice du bac de condensats.

Prévoir un écoulement gravitaire des condensats (eaux usées, eaux pluviales, lit de gravier).

Si l'installation est réalisée dans une région où la température peut être inférieure à 0°C pendant une longue période, munir le tuyau d'évacuation d'une résistance de traçage pour éviter la prise en glace. La résistance de traçage doit chauffer non seulement le tuyau d'écoulement mais aussi le bas de la cuve de collecte des condensats de l'appareil.



* Dans les régions fréquemment enneigées, (H) doit être supérieur à la couche moyenne de neige

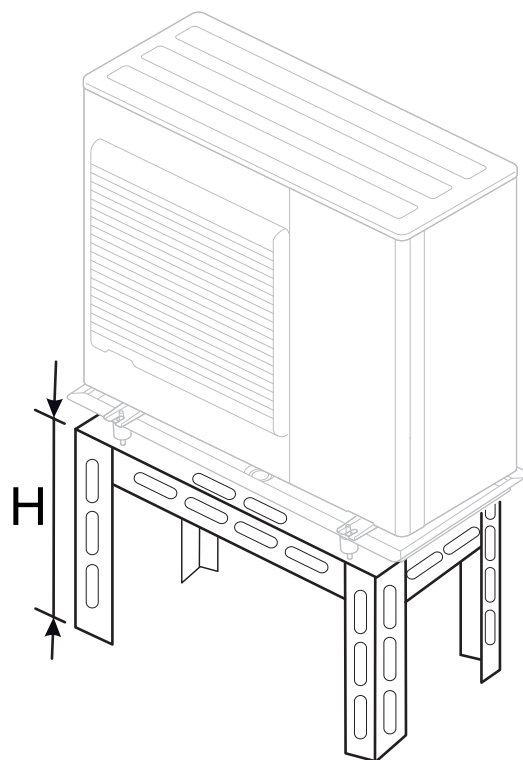


fig. 12 - Pose de l'unité extérieure, évacuation des condensats

► Installation du module hydraulique

Les sources de chaleur telles que :

- les flammes,
- Les surfaces chaudes $>700^{\circ}\text{C}$ (filament),
- les contacteurs non-scellés $> 5 \text{ kVA}$

les sources de chaleur sont à éviter à l'intérieur de la pièce où est installée la PAC. Si ce n'est pas possible voir [page 24](#).



▼ Précautions d'installation

- Choisir l'emplacement de l'appareil après discussion avec le client.
- La pièce où l'appareil fonctionne doit respecter la réglementation en vigueur.
- Pour faciliter les opérations d'entretien et permettre l'accès aux différents organes, il est conseillé de prévoir un espace suffisant tout autour du module hydraulique ([fig. 16](#)).
- Fixer le module hydraulique au sol (fixation non fournie) ([fig. 18](#)).

Autres précautions

Attention à la présence de gaz inflammable à proximité de la pompe à chaleur lors de son installation, en particulier lorsque celle-ci nécessite des brasures. Les appareils ne sont pas anti-déflagrants et ne doivent donc pas être installés en atmosphère explosive.



- Afin d'éviter toute condensation à l'intérieur du condenseur enlever les bouchons du circuit frigorifique uniquement au moment de procéder aux raccordements frigorifiques.
 - Si le raccordement frigorifique n'intervient qu'à la fin du chantier, veiller à ce que les bouchons du circuit frigorifique* restent en place et serrés pendant toute sa durée.
- *(Côté module hydraulique et côté unité extérieure).
- Après chaque intervention sur le circuit frigorifique, et avant raccordement définitif, prendre soin de replacer les bouchons afin d'éviter toute pollution du circuit frigorifique (L'obturation avec de l'adhésif est interdite).

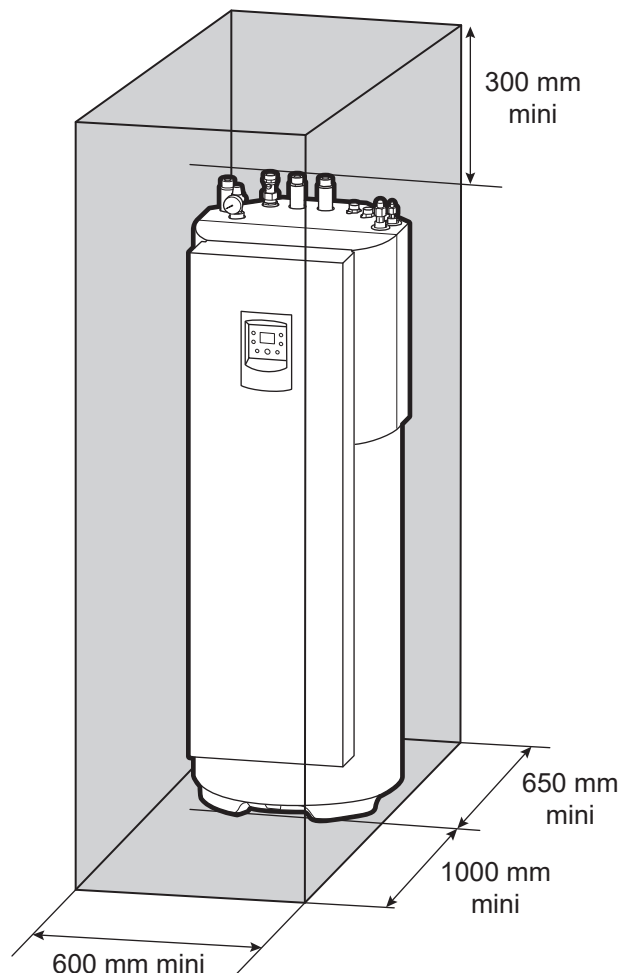


fig. 13 - Dégagements minimum d'installation autour du module hydraulique

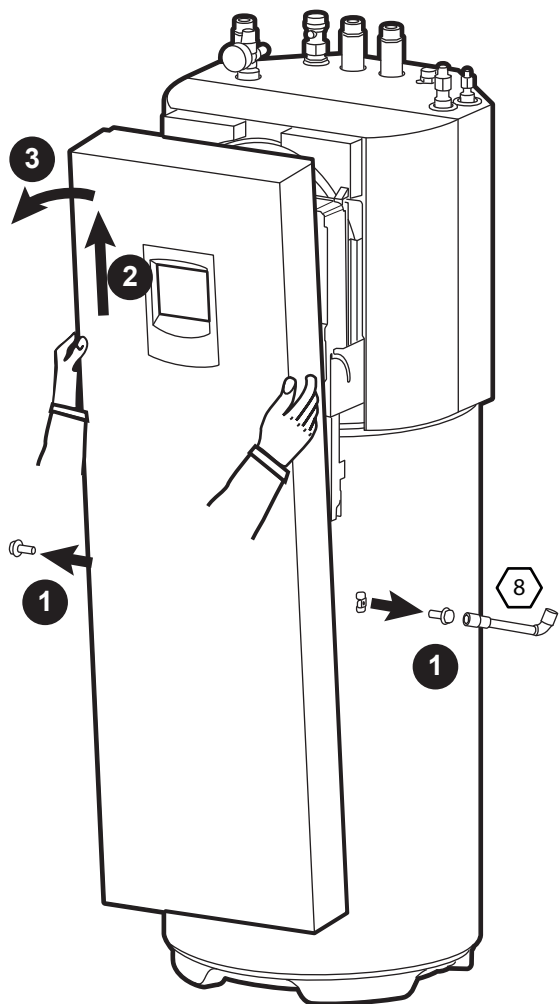


fig. 14 - Dépose de la façade

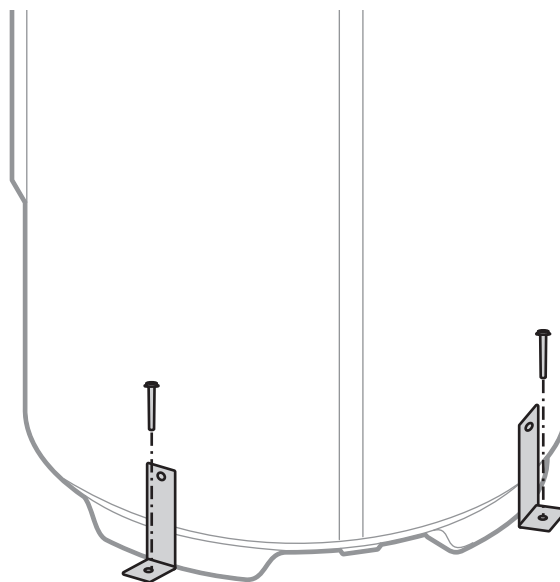


fig. 15 - Fixation au sol

▼ Volume minimum de la pièce

Conformément à la norme EN 378-1 -2017 (exigences de sécurité et d'environnement des PAC), le module hydraulique de la PAC ainsi que toutes les liaisons frigorifiques qui traversent le domaine habité doivent être installés dans des pièces respectant le volume minimal ci-après (voir *fig. 19*) :

Le volume minimal de la pièce (en m³) est calculé selon la formule : "charge totale fluide" (en kg) / 0.3.

Dans le cas contraire, il faut s'assurer que :

- Le local bénéficie d'une aération naturelle vers une autre pièce dont la somme des volumes des deux pièces est supérieur à "charge totale fluide" (en kg) / 0.3kg/m³. Les aérations entre les deux pièces étant assurée par des ouvertures d'au moins : voir *fig. 20* et *fig. 21*.
- Ou que le local soit ventilé mécaniquement :
 - Débit minimum de 165m³/H;
 - Extraction à moins de 0.20m du sol.

Longueur frigorifiques	liaisons	Modèle (kW)		
		3, 4, 6	8	
15 m	Charge gaz R32	g	970	1020
	Volume mini	m ³	3.2	3.4
16 m	Charge gaz R32	g	995	1045
	Volume mini	m ³	3.3	3.5
17 m	Charge gaz R32	g	1020	1070
	Volume mini	m ³	3.4	3.6
20 m	Charge gaz R32	g	1095	1145
	Volume mini	m ³	3.65	3.8
21 m	Charge gaz R32	g	1120	1170
	Volume mini	m ³	3.73	3.9
22 m	Charge gaz R32	g	1145	1195
	Volume mini	m ³	3.82	3.98
23 m	Charge gaz R32	g	1170	1220
	Volume mini	m ³	3.9	4.1
25 m	Charge gaz R32	g	1220	1270
	Volume mini	m ³	4.1	4.2
30 m	Charge gaz R32	g	1345	1395
	Volume mini	m ³	4.5	4.7

fig. 16 - Volume minimum

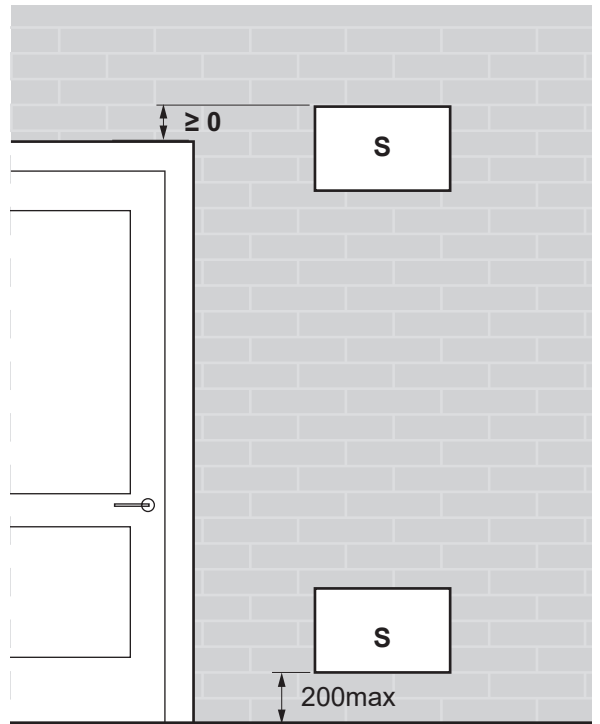


fig. 18 - Position des ouvertures pour la ventilation

Volume de la pièce (m ³)	1.0	1.5	2.0	2.5	3.0	3.5	4.0	4.5	5.0	5.5	6.0	6.5				
Charge gaz R32 (g)	Section (S) minimale des ouvertures (cm²)															
970	500	350	250	200	200	Pas de recommandation										
1000	550	350	300	250	200											
1100	600	400	300	250	200							200				
1170	600	400	300	250	200							200				
1300	700	450	350	300	250							200	200			
1400	750	500	400	300	250							250	200	200		
1500	800	550	400	350	300							250	200	200	200	
1600	850	550	450	350	300							250	250	200	200	
1700	900	600	450	350	300							250	250	200	200	200
1800	950	650	500	400	350							300	250	250	200	200
1840	950	650	500	400	350	300	250	250	200	200	200					

fig. 17 - Section des ouvertures

▼ Avec source de chaleur



Avec sources de chaleur telles que :

- les flammes,
- Les surfaces chaudes $>700^{\circ}\text{C}$ (filament),
- les contacteurs non-scellés $> 5 \text{ kVA}$

- Conformément à la norme IEC 60-335-2-40, le module hydraulique de la PAC ainsi que toutes les liaisons frigorifiques qui traversent le domaine habité doivent être installés dans des pièces respectant la surface minimale (fig. 23).

Selon la charge totale de réfrigérant (PAC + liaisons + charge complémentaire) :

si la surface minimale (fig. 23) ne peut être respectée, suivre les instructions de la fig. 25 pour prendre en compte les surfaces des pièces adjacentes et la création des aérations (voir fig. 22 et fig. 24).

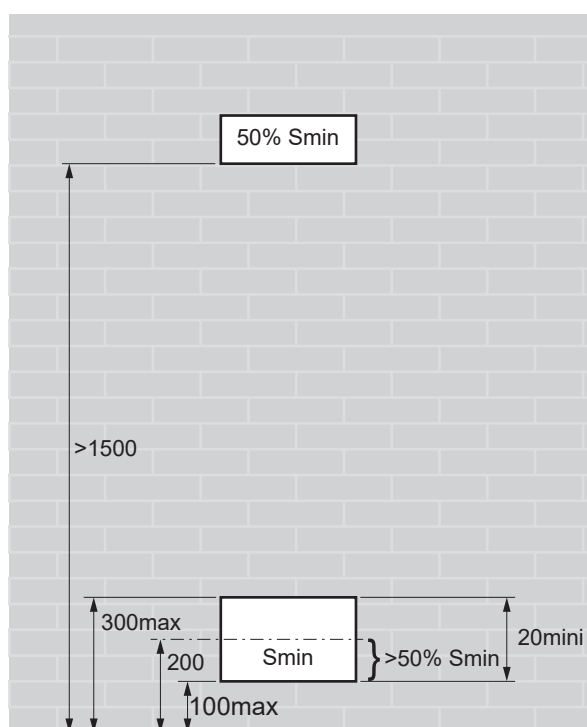


fig. 19 - Position des ouvertures pour la ventilation

Longueur frigorifiques	liaisons	Modèle (kW)		
		3, 4, 6	8	
15 m	Charge gaz R32	g	970	1020
	Surface mini	m ²	2.38	2.5
16 m	Charge gaz R32	g	995	1045
	Surface mini	m ²	2.44	2.56
17 m	Charge gaz R32	g	1020	1070
	Surface mini	m ²	2.5	2.63
20 m	Charge gaz R32	g	1095	1145
	Surface mini	m ²	2.69	2.81
21 m	Charge gaz R32	g	1120	1170
	Surface mini	m ²	2.75	2.87
22 m	Charge gaz R32	g	1145	1195
	Surface mini	m ²	2.8	2.93
23 m	Charge gaz R32	g	1170	1220
	Surface mini	m ²	2.87	2.99
25 m	Charge gaz R32	g	1220	1270
	Surface mini	m ²	2.99	3.12
30 m	Charge gaz R32	g	1345	1395
	Surface mini	m ²	3.3	3.42

fig. 20 - Surface minimum d'installation

Surface de la pièce A (m ²)	0.8	1.0	1.5	2.0	2.5	3.0	3.5	4.0	4.5	5.0	5.5	6.0	6.5	7.0	7.5
Charge de Gaz R32 (g)	Section minimale (Smin) des ouvertures basses (cm ²)														
970	246	232	196	160	124	88	51	15	Pas de recommandation						
1000	256	241	205	169	133	97	61	25							
1100	287	273	236	200	164	128	92	56							
1170	309	294	258	222	186	150	114	78							
1300	350	335	299	263	227	191	155	119							
1400	381	367	330	294	258	222	186	150							
1500	412	398	362	326	290	254	218	181							
1600	444	429	393	357	321	285	249	213							
1700	475	461	424	388	352	316	280	244							
1800	506	492	456	420	384	348	312	275							
1840	519	504	468	432	396	360	324	288	252	216	180	144	122	106	91

fig. 21 - Section des ouvertures (avec source de chaleur)

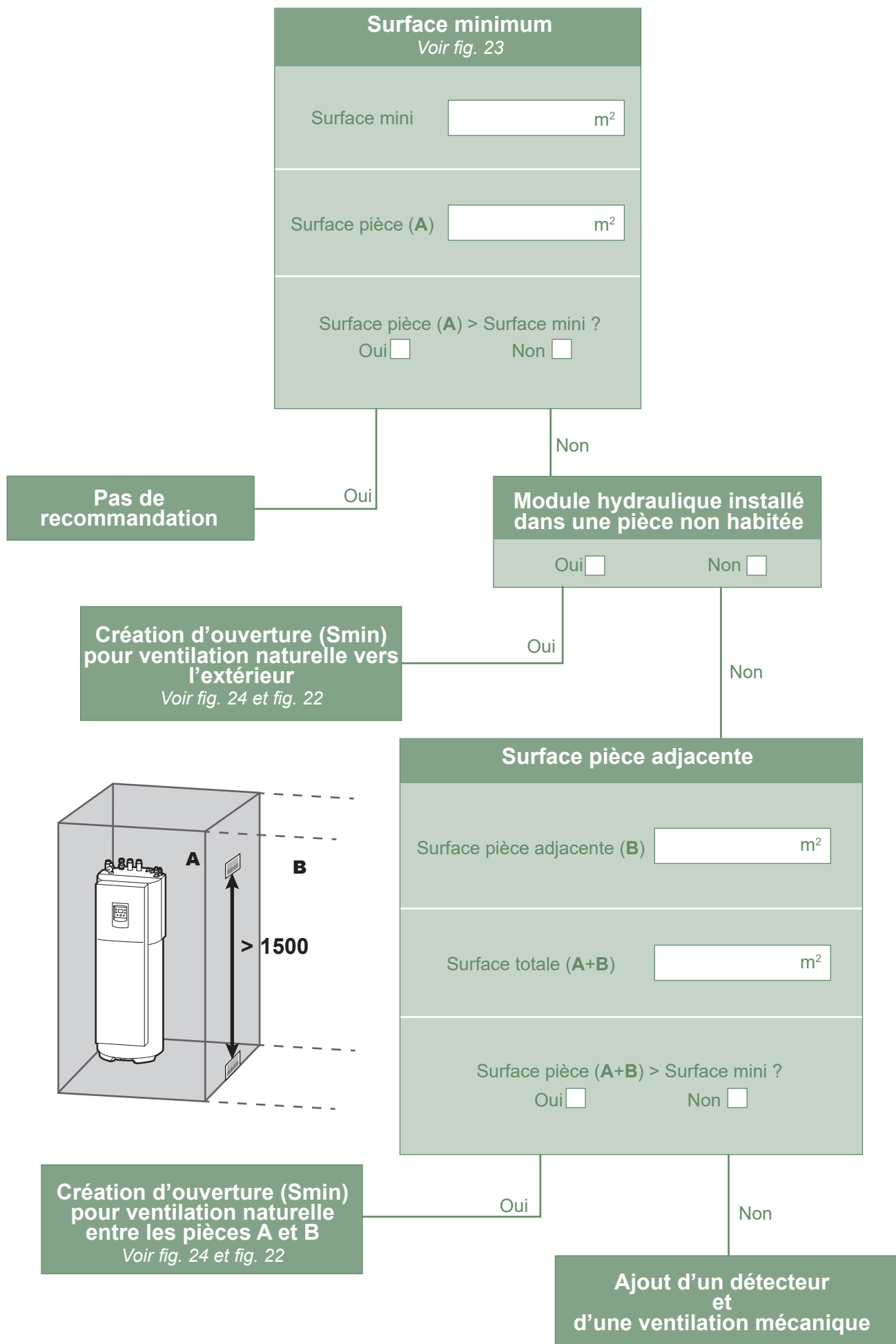


fig. 22 - Surface minimale

Raccordement frigorifique

Cet appareil utilise le réfrigérant R32.

Respecter la législation sur le maniement des fluides frigorigènes.

► Règles et précautions



Les raccords doivent être réalisés le jour de la mise en gaz de l'installation (voir "Mise en gaz de l'installation", page 29).

- Outillage
- Jeu de manomètres (Manifold) avec flexibles exclusivement réservés aux HFC (Hydrofluorocarbures).
- Vacuomètre avec vannes d'isolement.
- Pompe à vide spéciale pour HFC (utilisation d'une pompe à vide classique autorisée si et seulement si elle est équipée d'un clapet anti-retour à l'aspiration).
- Dudgeonnière, Coupe tube, Ébavureur, Clefs.
- Détecteur de fluide frigorigène agréé (sensibilité 5g/an).

Interdiction d'utiliser de l'outillage ayant été en contact avec des HCFC (R22 par exemple) ou CFC.



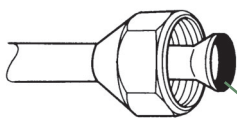
Le constructeur décline toute responsabilité en matière de garantie si les consignes ci-dessus ne sont pas respectées.

- Dudgeons (raccords flare)



La lubrification à l'huile minérale (pour R12, R22) est interdite.

Ne lubrifier qu'avec de l'huile alkylbenzène. Si l'huile alkylbenzène est non disponible, monter à sec..



Enduire la surface évasée d'huile alkylbenzène.
Ne pas utiliser d'huile minérale.

- Brasures sur le circuit frigorifique (si nécessaire)
- Brasure argent (40% minimum conseillé).
- Brasure sous flux intérieur d'azote sec uniquement.

- Remarques importantes :

- Après chaque intervention sur le circuit frigorifique, et avant raccordement définitif, prendre soin de replacer les bouchons afin d'éviter toute pollution du circuit frigorifique.
- Pour éliminer la limaille présente dans les tuyaux, utiliser de l'azote sec pour éviter l'introduction d'humidité nuisible au fonctionnement de l'appareil. D'une manière générale, prendre toutes les précautions pour éviter la pénétration d'humidité dans l'appareil.
- Procéder à l'isolation thermique des tuyauteries / liaisons / raccords frigorifiques afin d'éviter toute condensation. Utiliser des manchons isolants résistant à une température supérieure à 90°C, d'au moins 15mm d'épaisseur si l'humidité atteint 80% et d'au moins 20mm si l'humidité dépasse 80%. La conductivité thermique de l'isolant est inférieure ou égale à 0.040 W/mK. L'isolant doit être imperméable pour résister au passage de la vapeur durant les cycles de dégivrage. La laine de verre est interdite.

► Mise en forme des tubes frigorifiques

▼ Cintrage

Les tubes frigorifiques doivent être mis en forme exclusivement à la cintruse ou au ressort de cintrage afin d'éviter tout risque d'écrasement ou de rupture.

Enlever localement l'isolant pour cintrer les tubes.

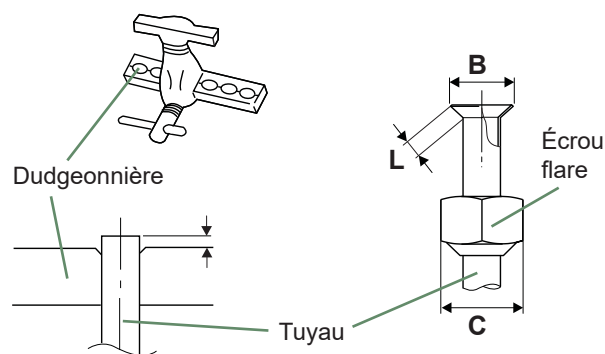
Ne pas cintrer le cuivre à un angle supérieur à 90°.

Le rayon de courbure doit être supérieur à 2.5x ø tuyau.

Ne jamais cintrer plus de 3 fois les tubes au même endroit sous peine de voir apparaître des amorces de rupture (écrouissage du métal).

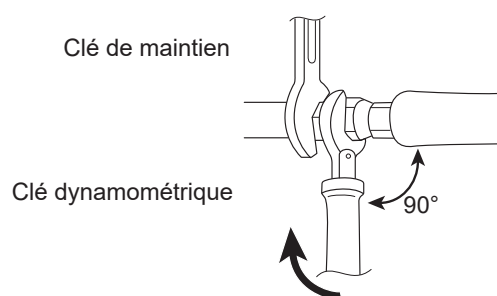
▼ Réalisation des évasements

- Couper le tube avec un coupe-tube à la longueur adéquate sans le déformer.
- Ébavurer soigneusement en tenant le tube vers le bas pour éviter l'introduction de limaille dans le tube.
- Retirer l'écrou flare du raccord situé sur la vanne à raccorder et enfile le tube dans l'écrou.
- Procéder à l'évasement en laissant dépasser le tube de la dudgeonnière.
- Après évasement, vérifier l'état de la portée (L). Celle-ci ne doit présenter aucune rayure ou amorce de rupture. Vérifier également la cote (B).



ø tuyau	Cotes en mm		
	L	B ^{0/-0.4}	C
6.35 (1/4")	1.8 à 2	9.1	17
9.52 (3/8")	2.5 à 2.7	13.2	22
12.7 (1/2")	2.6 à 2.9	16.6	26
15.88 (5/8")	2.9 à 3.1	19.7	29

fig. 23 - Évasement pour liaisons flare



Désignation	Couple de serrage
Écrou flare 6.35 mm (1/4")	16 à 18 Nm
Écrou flare 9.52 mm (3/8")	32 à 42 Nm
Écrou flare 12.7 mm (1/2")	49 à 61 Nm
Écrou flare 15.88 mm (5/8")	63 à 75 Nm
Bouchon (A) 3/8", 1/4"	20 à 25 Nm
Bouchon (A) 1/2"	28 à 32 Nm
Bouchon (A) 5/8"	30 à 35 Nm
Bouchon (B) 3/8", 5/8"	12.5 à 16 Nm
Bouchon (B) 3/8", 5/8", 1/2", 1/4"	12.5 à 16 Nm

Bouchons A / B : voir fig. 58, page 69

fig. 24 - Couples de serrage

PAC modèle		3, 4 et 6		8	
		Gaz	Liquide	Gaz	Liquide
Raccords unité extérieure		1/2"	1/4"	1/2"	1/4"
Liaisons frigorifiques	Diamètre	(D1) 1/2"	(D2) 1/4"	(D1) 1/2"	(D2) 1/4"
	Longueur minimale (L)	3 m		3 m	
	Longueur maximale* (L)	15 m		15 m	
	Longueur maximale** (L)	30 m		30 m	
	Dénivelé maximal** (D)	20 m		20 m	
Adaptateur (réduction) mâle-femelle		-	-	-	-
Raccords module hydraulique		1/2"	1/4"	1/2"	1/4"

* : Sans charge complémentaire de R32.

** : En tenant compte de la charge complémentaire éventuelle (voir page 30)

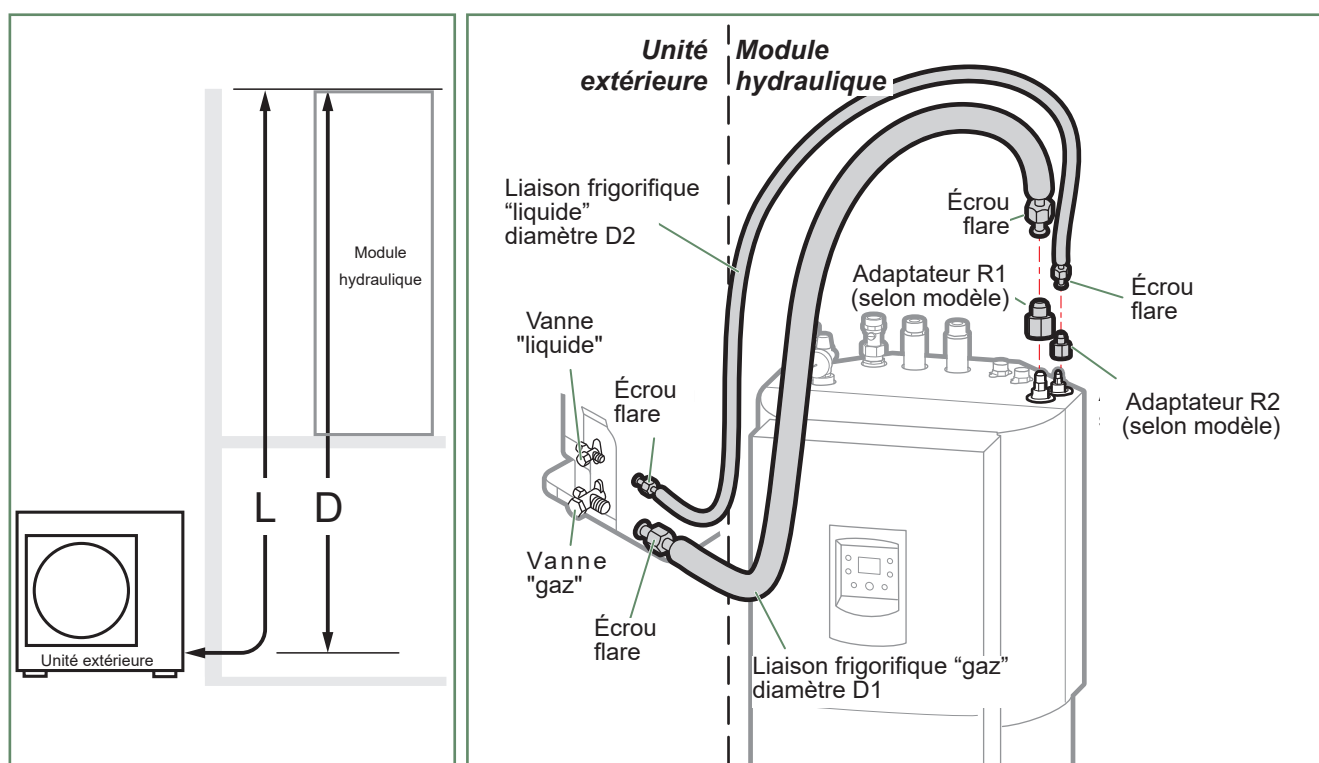


fig. 25 - Raccordement des liaisons frigorifiques (diamètres et longueurs permises)

► Vérifications et raccordement

Le circuit frigorifique est très sensible aux poussières et à l'humidité, vérifier que la zone autour de la liaison est sèche et propre avant d'ôter les bouchons qui protègent les raccords frigorifiques.

Valeur indicative de soufflage : 6 bar pendant 30 secondes minimum pour une liaison de 20 m.



Contrôle de la liaison gaz (gros diamètre).

1 Raccorder la liaison gaz sur l'unité extérieure. Souffler la liaison gaz à l'azote sec et observer son extrémité :

- Si de l'eau ou des impuretés s'en dégagent, utiliser une liaison frigorifique neuve.

2 Sinon, réaliser le dudgeon et raccorder immédiatement la liaison sur le module hydraulique.

Contrôle de la liaison liquide (petit diamètre).

3 Raccorder la liaison liquide sur le module hydraulique. Souffler à l'azote l'ensemble **liaison gaz-condenseur-liaison liquide** et observer son extrémité (côté unité extérieure).

- Si de l'eau ou des impuretés s'en dégagent, utiliser une liaison frigorifique neuve.

- Sinon, réaliser le dudgeon et raccorder immédiatement la liaison sur l'unité extérieure.



Soigner particulièrement le positionnement du tube face à son raccord pour ne pas risquer d'endommager le filetage. Un raccord bien aligné se monte aisément à la main sans qu'il soit nécessaire de beaucoup forcer.

- Respecter les couples de serrage indiqués (fig. 27, page 27). S'il est trop serré, le raccord peut casser après une longue période et causer une fuite de fluide frigorigène.

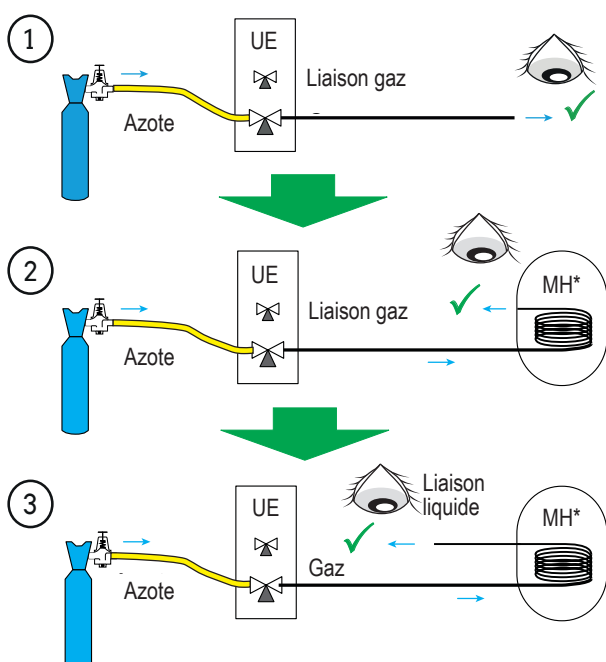


fig. 26 - Vérification des liaisons frigorifiques

► Mise en gaz de l'installation

■ Voir annexe page 68



Indiquer sur l'étiquette présente sur l'unité extérieure, la quantité de gaz (usine + charge complémentaire) Voir fig. 30.



Si une charge complémentaire est nécessaire, faire la charge complémentaire avant la mise en gaz du module hydraulique. Se reporter au paragraphe "Charge complémentaire".

- Retirer les bouchons d'accès (A) (fig. 58, page 69) aux commandes des vannes.

- Ouvrir d'abord la vanne liquide (petite) puis la vanne gaz (grande) au maximum avec une clé hexagonale/Allen (sens anti-horaire) sans forcer exagérément sur la butée.

- Débrancher vivement le flexible du Manifold.

- Remonter les 2 bouchons d'origine (en s'assurant de leur propreté) et les serrer avec le couple de serrage indiqué au tableau fig. 27, page 27. L'étanchéité dans les bouchons est réalisée uniquement métal sur métal.

- L'unité extérieure ne contient pas de réfrigérant complémentaire permettant de purger l'installation.

- La purge par chasse est strictement interdite.

▼ Test d'étanchéité final

Le test d'étanchéité doit être réalisé avec un détecteur de gaz agréé (sensibilité 5g/an).

Une fois le circuit frigorifique mis en gaz comme décrit précédemment, vérifier l'étanchéité de tous les raccords frigorifiques de l'installation (4 raccords). Si les dudgeons ont été correctement réalisés, il ne doit pas y avoir de fuite. Éventuellement, vérifier l'étanchéité des bouchons des robinets frigorifique.

En cas de fuite :

- Ramener le gaz dans l'unité extérieure (pump down). La pression ne doit pas descendre en dessous de la pression atmosphérique (0 bar relatif lu au Manifold) afin de ne pas polluer le gaz récupéré avec de l'air ou de l'humidité.

- Refaire le raccord défectueux,

- Recommencer la procédure de mise en service.

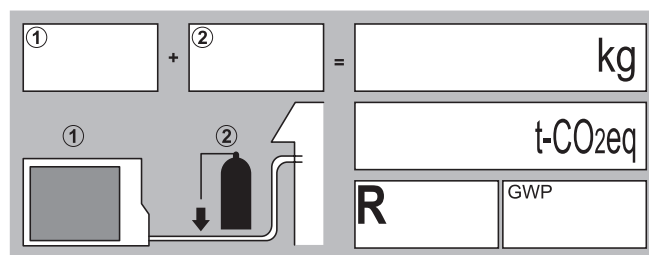


fig. 27 - Étiquette charge complémentaire

▼ Charge complémentaire

La charge des unités extérieures correspond à des distances maximales entre unité extérieure et module hydraulique définies à la [page 28](#). En cas de distances plus importantes, il est nécessaire d'effectuer une charge complémentaire de R32. La charge complémentaire dépend, pour chaque type d'appareil, de la distance entre l'unité extérieure et le module hydraulique. La charge complémentaire de R32 doit obligatoirement être réalisée par un spécialiste agréé.

Modèles 3, 4, 6 et 8 (unité extérieure WOYA060KLT, WOYA080KLT)

15m < Longueur liaisons ≤ 30m

(Longueur liaisons - 15m) x 25 g/m= g

Modèle... / charge usine	Longueur liaisons en m	16	17	X	29	30
Modèle 3, 4, 6 / 970 g	Charge en g	995	1020	$970 + (X - 15) \times 25 = g$	1320	1345
Modèle 8 / 1020 g		1045	1070	$1020 + (X - 15) \times 25 = g$	1370	1395

La charge doit être effectuée après tirage au vide et avant mise en gaz du module hydraulique, comme suit :

Débrancher la pompe à vide (flexible jaune) et raccorder à sa place une bouteille de R32 **dans la position de soutirage liquide**.

- Ouvrir le robinet de la bouteille.
- Purger le flexible jaune en le desserrant légèrement côté Manifold.
- Poser la bouteille sur une balance de précision minimale 10g. Noter le poids.
- Ouvrir prudemment et légèrement le robinet bleu et surveiller la valeur affichée par la balance.
- Dès que la valeur affichée a diminué de la valeur de charge complémentaire calculée, fermer la bouteille et la débrancher.
- Débrancher alors vivement le flexible branché sur l'appareil.
- Procéder à la mise en gaz du module hydraulique.



Utiliser exclusivement du R32 !

N'utiliser que des outils adaptés au R32 (jeu de manomètres).

Charger toujours en phase liquide.

Ne pas dépasser la longueur ni le dénivelé maximal.

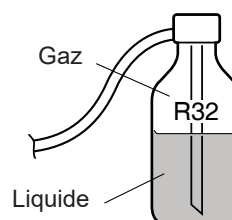


fig. 28 - Bouteille de gaz R32

▼ Récupération de fluide frigorigène dans l'unité extérieure



Avant toute intervention, s'assurer que **toutes les alimentations électriques** sont coupées.

Énergie stockée : après sectionnement des alimentations attendre 10 minutes avant d'accéder aux parties internes de l'équipement.



Effectuez les procédures suivantes pour recueillir le fluide frigorigène. Installer préalablement le jeu de manomètres (*Manifold*).

- 1- Mettre hors tension l'appareil et ses périphériques (module hydraulique, unité extérieure, appoint(s)).
- 2- Déposer la façade. Ouvrir le coffret électrique. Puis mettre le DIP SW1 de la carte d'interface sur ON.
- 3- Remettre sous tension l'appareil et ses périphériques (les LED verte et rouge commencent à clignoter ; 1s allumé / 1s éteinte) => Le circulateur démarre. L'unité extérieure démarre en mode froid environ 3 minutes après l'allumage.
- 4- Immédiatement après le démarrage de l'unité extérieure : fermer la vanne liquide sur l'unité extérieure.
- 5- Fermer progressivement la vanne gaz sur l'unité extérieure pour qu'elle soit fermée lorsque la pression est inférieure à 0.02 bar relative lue au Manifold (environ 1 à 2 minutes après la fermeture de la vanne liquide), tandis que l'unité extérieure continue à tourner.
- 6- Couper l'alimentation générale.
- 7- La récupération de fluide frigorigène est terminée.

Remarques :

- Lorsque la pompe à chaleur est en fonctionnement, l'opération de récupération ne peut être activée, même si l'interrupteur DIP SW 1 est mis sur ON.
- Ne pas oublier de remettre l'interrupteur DIP SW 1 sur OFF après l'opération de récupération.
- Si l'opération de récupération échoue, réessayer à nouveau la procédure en éteignant la machine et en ouvrant les vannes "gaz" et "liquide". Puis après 2 à 3 minutes réaliser à nouveau l'opération de récupération.

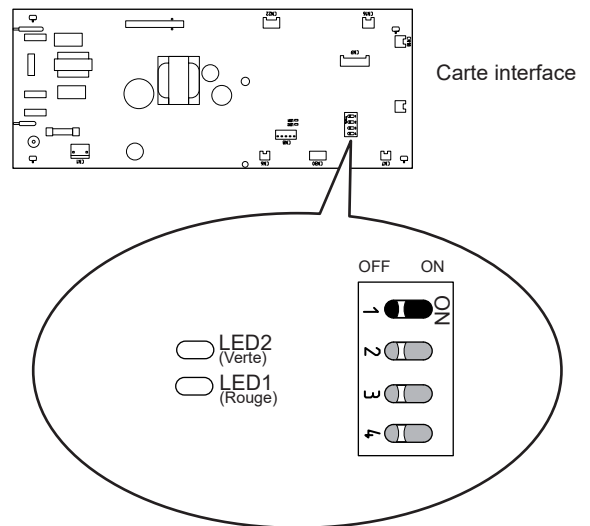


fig. 29 - Emplacement des interrupteurs DIP et des LED sur la carte d'interface du module hydraulique

Raccordements hydrauliques

i Voir "Schémas hydrauliques de principe", page 70

► Circuit de chauffage

▼ Rinçage de l'installation

Avant de raccorder le module hydraulique sur l'installation, **rincer correctement le réseau chauffage** pour éliminer les particules qui pourraient compromettre le bon fonctionnement de l'appareil. Ne pas utiliser de solvant ou d'hydrocarbure aromatique (essence, pétrole, etc.).

Ajouter à l'eau un produit alcalin et un dispersant.

Effectuer plusieurs opérations de rinçage de l'installation, avant de procéder au remplissage définitif.

▼ Raccordements

Le circulateur chauffage est intégré au module hydraulique.

Le diamètre de la tuyauterie, entre le module hydraulique et le collecteur chauffage, doit au moins être égal à 1 pouce (26x34 mm).

Couple de serrage : 15 à 35 Nm.

• Volume d'eau :

Pour maintenir un niveau de confort pour l'utilisateur, il est recommandé de respecter le volume d'eau minimum par circuit (voir page 7). Circuit équipé de radiateurs dynamiques : il est impératif d'installer d'un ballon tampon et de respecter le volume minimum (page 7).

• Exigences de débits :

- Calculer le diamètre des tuyauteries en fonction des débits et longueurs des circuits hydrauliques.
- L'appareil fonctionnera correctement si la plage de débit est respectée (voir page 7). Dans ce but la PAC est équipée d'un contrôleur de débit qui permet de garantir un débit minimum suffisant dans l'échangeur. Si le débit est insuffisant (page 7) l'appareil se mettra en défaut de sécurité.

Dans le cas d'une installation avec vannes thermostatiques (plancher chauffant ou radiateur), il est impératif d'installer une soupape différentielle (bypass) ou de maintenir une boucle hydraulique sans vanne suffisamment éloignée de la PAC pour garantir un débit minimal (page 7).

- Raccorder les tuyauteries du chauffage central sur le module hydraulique en respectant le sens de circulation.
- Utiliser des raccords union pour faciliter le démontage du module hydraulique.
- Utiliser de préférence des flexibles de liaison pour éviter de transmettre le bruit et les vibrations au bâtiment.
- Raccorder les évacuations de la soupape de sûreté à l'égout.

Vérifier le bon raccordement du système d'expansion. Contrôler la pression du vase d'expansion (prégonflage de 1 bar) et le tarage de la soupape de sûreté.

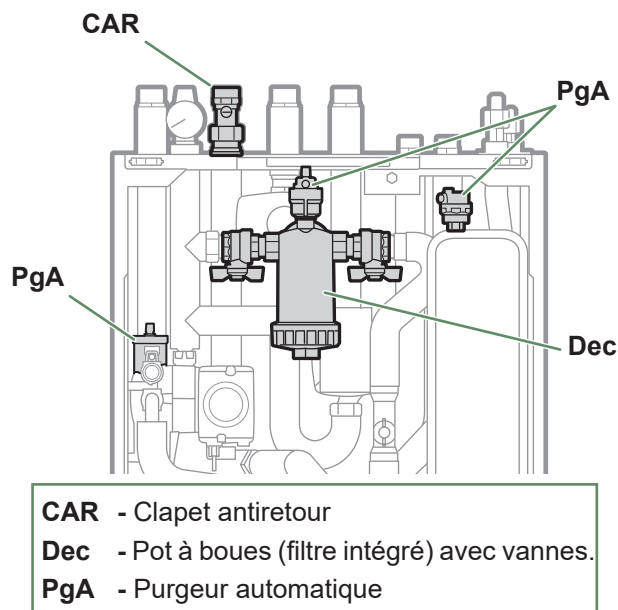


fig. 30 - Purgeurs et clapet antiretour

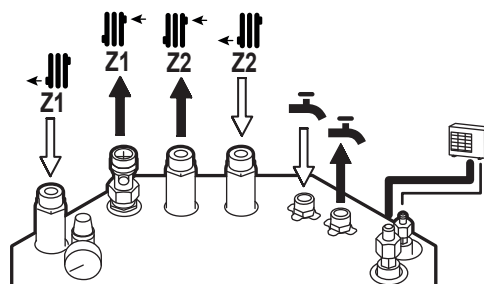


fig. 31 - Raccordements hydrauliques

▼ Raccordement à un circuit plancher chauffant

fig. 35

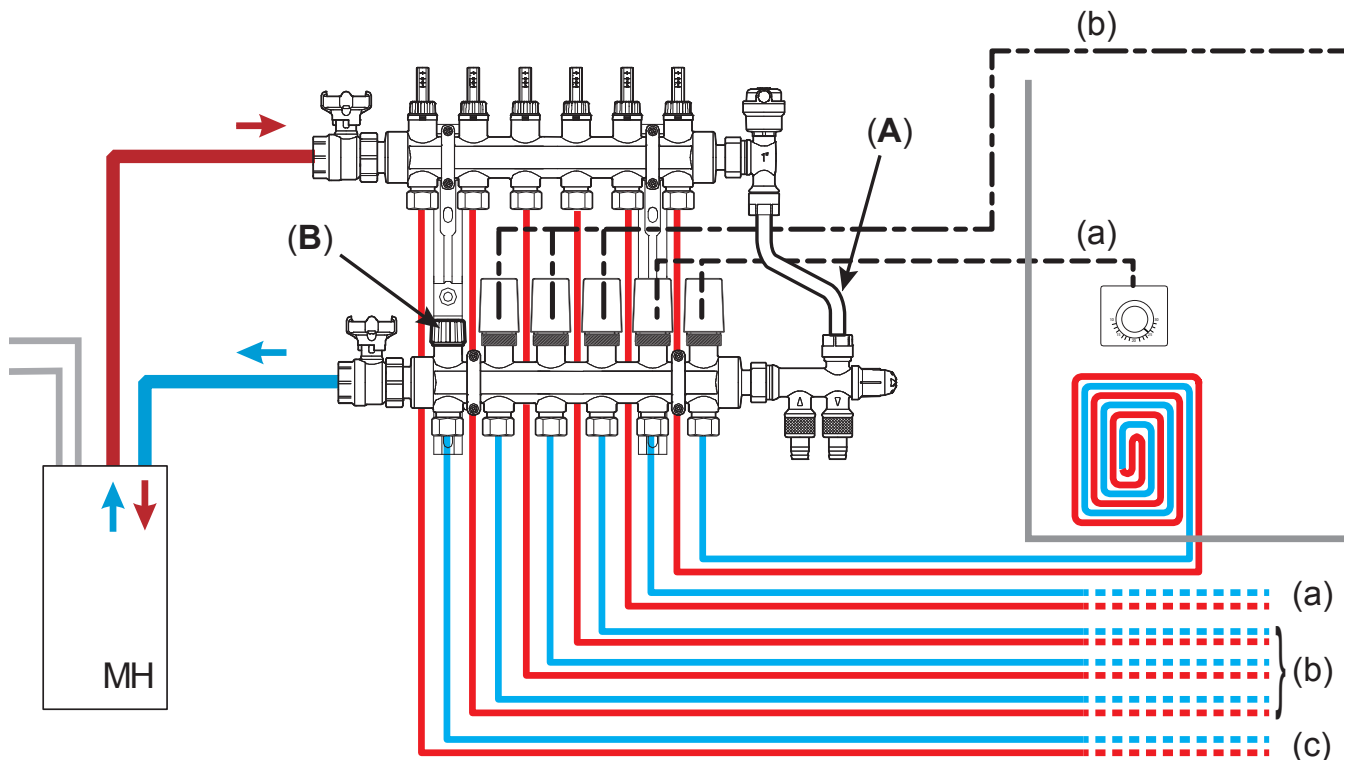
Pour un fonctionnement correct de l'installation sur plancher chauffant équipé de vannes thermostatiques, il est obligatoire de disposer un bypass (A) ou une boucle ouverte (B) qui assure le débit minimum requis (voir page 7).

En cas de non respect du débit minimum, la PAC s'arrête (défaut 131 - voir "Défauts du module hydraulique", page 58).

▼ Raccordement à un circuit ventilo-convecteurs ou Radiateurs dynamiques

Il est nécessaire d'installer sur le retour du circuit radiateurs dynamiques un ballon tampon (respecter le **volume d'eau mini circulante** (voir tableau page 7). Voir également page 70).

Circuit...		
...mélangé (CC2)	...direct (CC1)	
PCR	Rdyn ou VC	BT sur retour CC1
Rdyn ou VC	Radiateurs	BT sur retour des 2 circuits
Rdyn ou VC	Rdyn ou VC	



Bypass ou Boucle ouverte obligatoire sur chaque zone.

(A) Bypass

(B) Boucle ouverte

(a) Zone contrôlée par thermostat sur vanne et thermostat d'ambiance.

(b) Zone contrôlée par thermostat sur vanne et centrale d'ambiance.

(c) Zone contrôlée par la PAC.

fig. 32 - Raccordement plancher chauffant

► Raccordement au circuit sanitaire

Obligatoire : Placer sur l'arrivée d'eau froide un groupe de sécurité avec soupape tarée de 7 à 10 bar maxi (selon la réglementation locale), laquelle sera reliée à un conduit d'évacuation à l'égout. Le tuyau de décharge doit être maintenu ouvert à l'air libre. Le tuyau de décharge doit être installé dans un environnement maintenu hors-gel et en pente continue vers le bas. Faire fonctionner le groupe de sécurité selon les prescriptions du fabricant. Il ne doit y avoir aucune vanne entre le groupe de sécurité et le ballon.

Raccorder l'évacuation de la soupape de sûreté à l'égout.

Il est recommandé de placer sur la sortie eau chaude un mitigeur thermostatique.

Remplissage et purge de l'installation

Voir § "□ Mise en service", page 48

Raccordements électriques



Avant toute intervention, s'assurer que toutes les alimentations électriques sont coupées.

L'installation électrique doit être réalisée conformément à la réglementation en vigueur (norme NF C 15-100 - France).



Le schéma électrique du module hydraulique est détaillé [page 72](#).

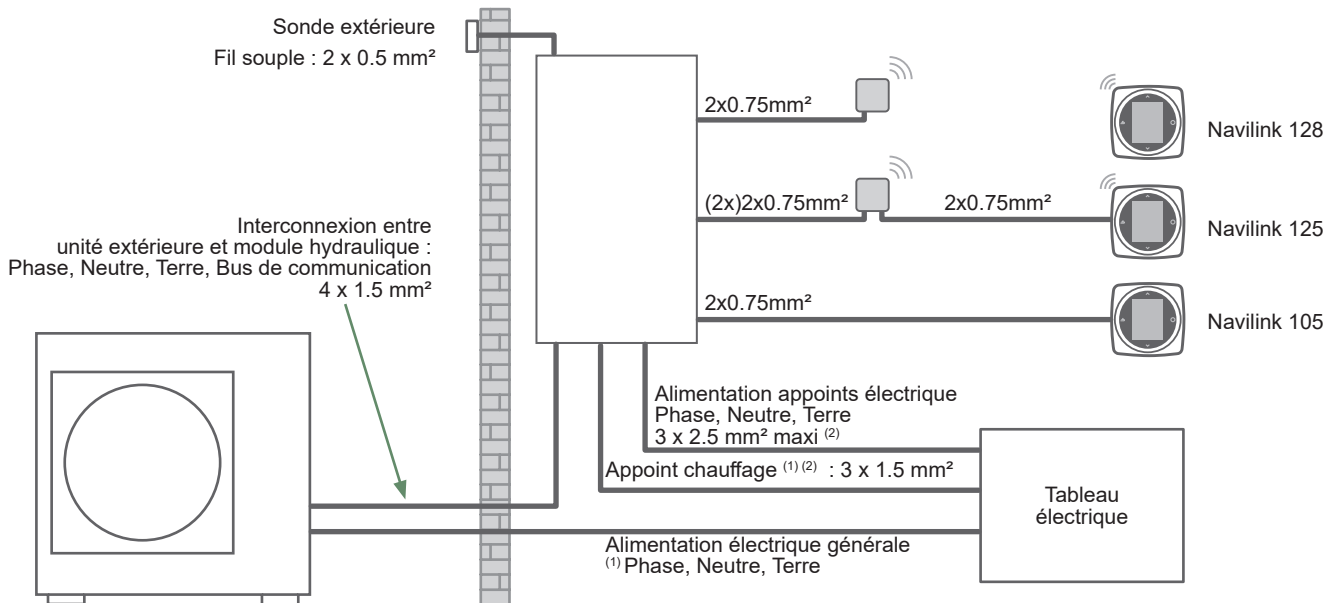


fig. 33 - Schéma d'ensemble des raccordements électriques pour une installation simple (1 circuit de chauffe)

► Raccordements électriques de puissance (BT)

▼ Section de câble et calibre de protection

Les sections de câble sont données à titre indicatif et ne dispensent pas l'installateur de vérifier que ces sections correspondent aux besoins et répondent aux normes en vigueur (prendre également compte de la longueur du raccordement).

• Alimentation de l'unité extérieure

<i>Pompe à chaleur (PAC)</i>		<i>Alimentation électrique 230 V - 50 Hz</i>	
<i>Modèle</i>	<i>Puissance maxi absorbée</i>	<i>Câble (phase, neutre, terre)</i>	<i>Calibre disjoncteur courbe C</i>
3, 4, 6	3260 W	3 G 1.5 mm ²	16 A
8	4510 W	3 G x 2.5 mm ²	20 A

• Interconnexion entre unité extérieure et module hydraulique

Le module hydraulique est alimenté par l'unité extérieure, pour cela on utilise un câble 4 G 1.5 mm² (phase, neutre, terre, bus de communication).

• Alimentation ECS

La partie ECS est alimenté directement par un câble 3 G 1.5 mm² (phase, neutre, terre).
Protection par disjoncteur (16 A courbe C).

• Alimentation de l'appoint électrique :

<i>Pompe à chaleur</i>	<i>Appoints électriques</i>		<i>Alimentation des appoints électriques</i>	
<i>Modèle</i>	<i>Puissance</i>	<i>Intensité nominale</i>	<i>Câble (phase, neutre, terre)</i>	<i>Calibre disjoncteur courbe C</i>
Modèles 3, 4, 6, 8	3000 W	13 A	3 G x 1.5 mm ² ⁽²⁾	16 A

⁽²⁾ Remarque : Le câble utilisé pour raccorder l'appoint électrique ne doit pas être supérieur à 3 x 2.5 mm² (le bornier à ressort ne peut pas accueillir de fil dont la section serait supérieure à 2.5 mm²).

▼ Unité extérieure

Accès aux bornes de raccordement :

- Modèles 3, 4, 6 et 8
- Déposer le capot.



Eviter tout contact entre les câbles et les vannes / liaisons frigorifiques.



Utiliser les serre-câbles afin d'éviter tout débranchement accidentel des fils conducteurs.

Comblers l'espace à l'entrée des câbles dans l'unité extérieure avec la plaque isolante.

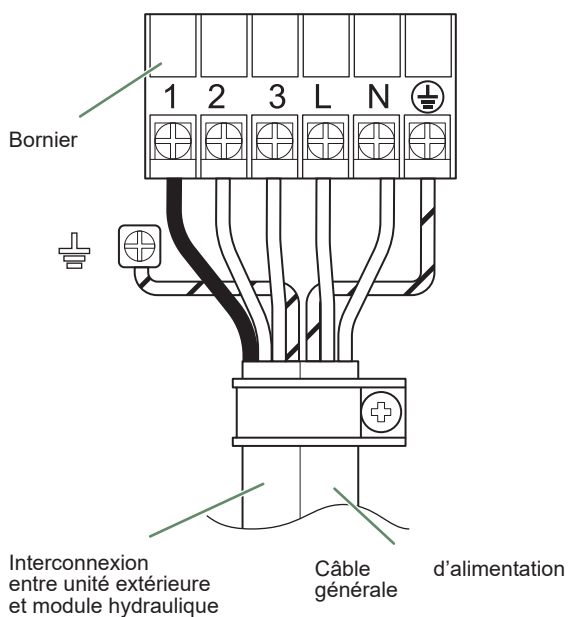


fig. 34 - Accès au bornier de l'unité extérieure

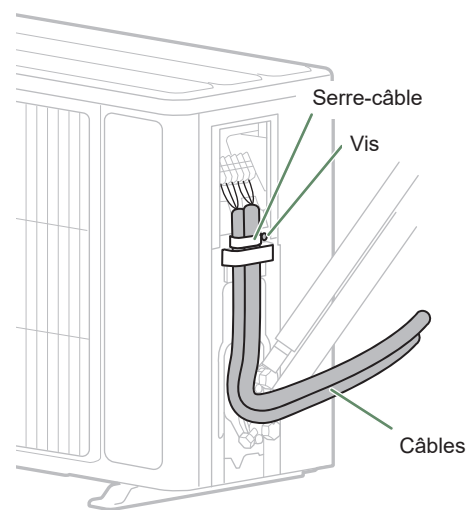


fig. 35 - Connexions au bornier de l'unité extérieure

▼ Module hydraulique

Accès aux bornes de raccordement :

- Déposer la façade (2 vis Ø 8).
- Pivoter le coffret électrique (2 vis - *fig. 41, page 38*)

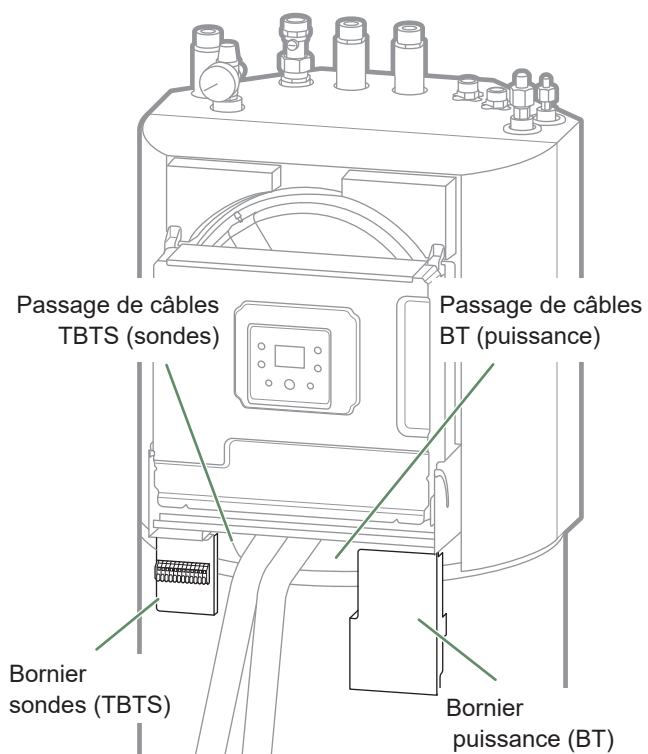


fig. 36 - Passage de câbles

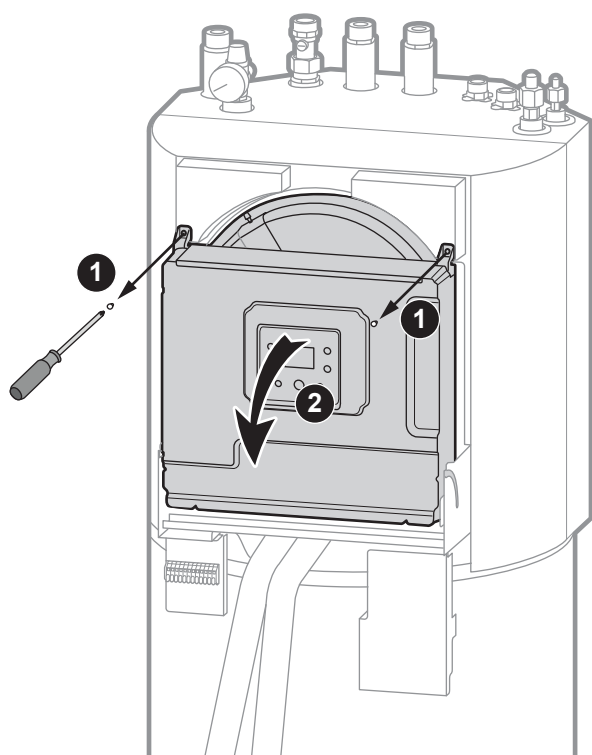
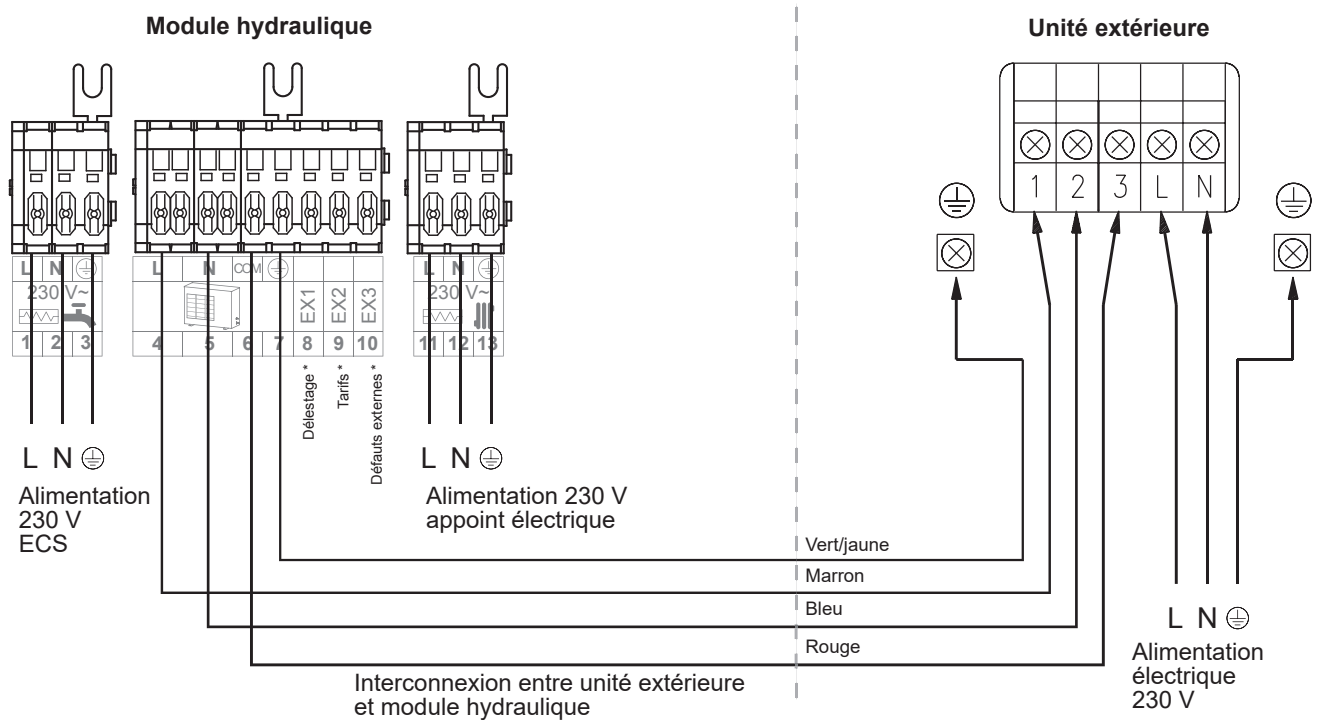


fig. 37 - Accès

- Ne pas poser ensemble les lignes de sondes et les lignes du secteur afin d'éviter les interférences dues aux pointes de tension du secteur.
- Ne pas faire cheminer les câbles électriques sur les tuyauteries (eau et frigorifiques).

Veiller à ce que tous les câbles électriques sont logés dans les espaces prévus à cet effet (fig. 43).

- Effectuer les raccordements suivant le schéma (fig. 42).



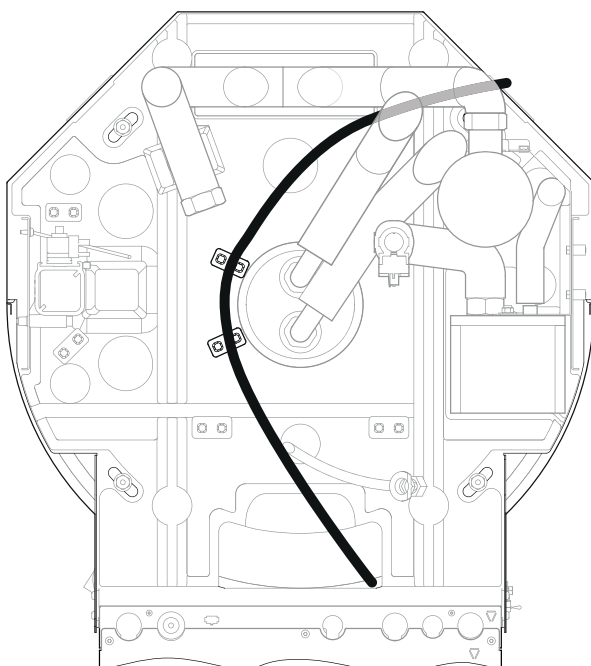
* Vers contact d'organe externe

Si l'organe de commande ne délivre pas de contact libre de potentiel, il faudra relayer le contact pour obtenir un câblage équivalent.

Dans tous les cas, se reporter aux notices des organes externes (délesteur...) pour réaliser le câblage.

fig. 38 - Raccordement au bornier (module hydraulique)

Chemin câbles BT



Bornier BT

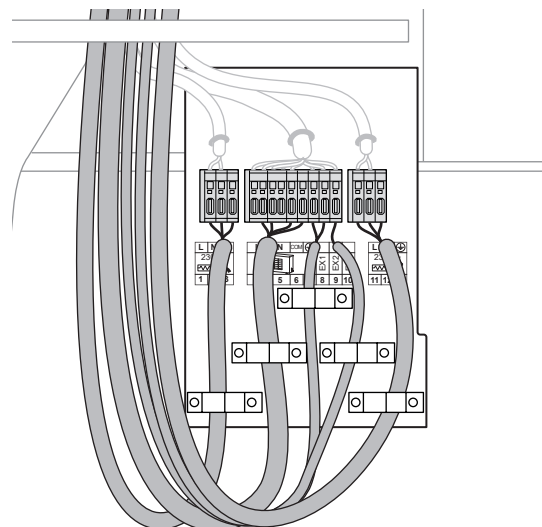


fig. 39 - Passage de câbles BT

▼ Interconnexion entre unité extérieure et module hydraulique

Respecter la correspondance entre les repères des borniers du module hydraulique et de l'unité extérieure lors du raccordement des câbles d'interconnexion (fig. 42).

Une erreur de connexion peut entraîner la destruction de l'une ou l'autre des unités.

▼ Appoints électriques (chauffage et ECS)

- Raccorder les alimentations électriques des appoints au tableau électrique (fig. 42).

▼ Contrat souscrit avec le fournisseur d'énergie.

Il est possible d'asservir le fonctionnement de la PAC à des contrats particuliers :

Entrée	
EX1	Délestage / EJP (pour interdire les appoints (et le compresseur si paramètre 79 = 1)).
EX2	HC/HP (pour commander le passage en mode ECS Confort de la PAC).
EX1 + EX2	Lancement d'une marche forcée ECS.

- Tarifs heures pleines/heures creuses (HP/HC), Jour/nuit

En particulier, la production d'eau chaude sanitaire (ECS) à la température confort sera réalisée aux heures creuses où l'électricité est la moins chère.

Raccorder le contact "fournisseur d'énergie" sur l'entrée 9 (Tarifs - EX2) (fig. 42).

- Délestage ou EJP (Effacement Jour de Pointe)

Le délestage a pour objectif de réduire la consommation électrique lorsque celle-ci est trop importante par rapport au contrat souscrit avec le fournisseur d'énergie.

Raccorder le délesteur sur l'entrée 8 (Délestage - EX1) (fig. 42).

▼ Défauts externes à la PAC

Tout organe de report d'information (thermostat, pressostat, sécurité plancher chauffant etc...) peut signaler un problème externe et stopper la PAC.

- Raccorder l'organe externe sur l'entrée 10 (Défauts externes - EX3) (fig. 42).

- 230 V sur entrée EX3 = Arrêt PAC (le système affiche l'erreur Er 73).

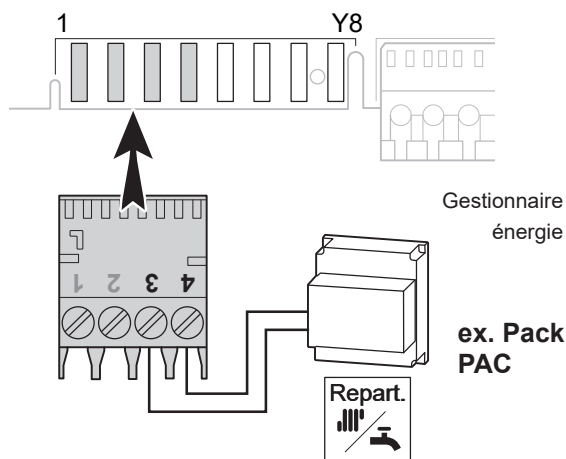
▼ Comptage d'énergie

Un signal permet de connaître la répartition d'énergie Chauffage/ECS en raccordant un appareil de comptage d'énergie compatible. En fonction de l'appareil (se référer à la notice de l'appareil de comptage) :

1 Si la convention de comptage est :

0V pour chauffage et 230V pour ECS (applicable au kit **Pack PAC**), raccorder l'appareil de comptage sur le connecteur (Y8 - bornes 3 et 4) :

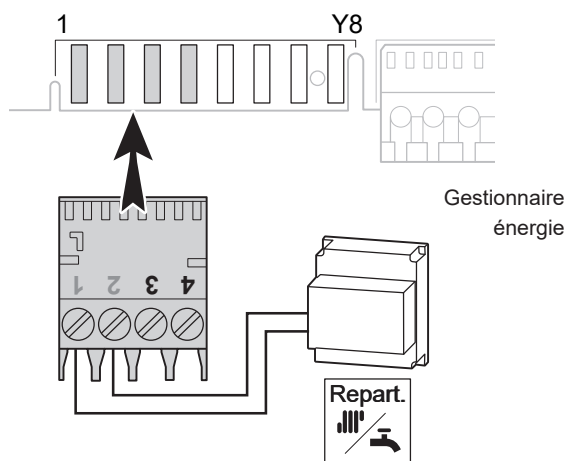
1 Convention : 0V : Chauffage - 230V : ECS



2 Si la convention de comptage est :

230V pour chauffage et 0V pour ECS, raccorder l'appareil de comptage sur le connecteur (Y8 - bornes 1 et 2) :

2 Convention : 230V : Chauffage - 0V : ECS



Connecteur mal positionné

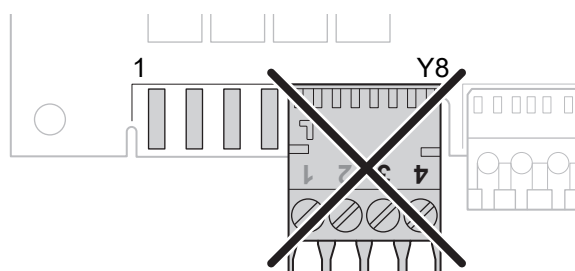


fig. 40 - Raccordement (comptage énergie)



A series of horizontal dotted lines spanning the width of the page, providing a guide for handwriting practice.

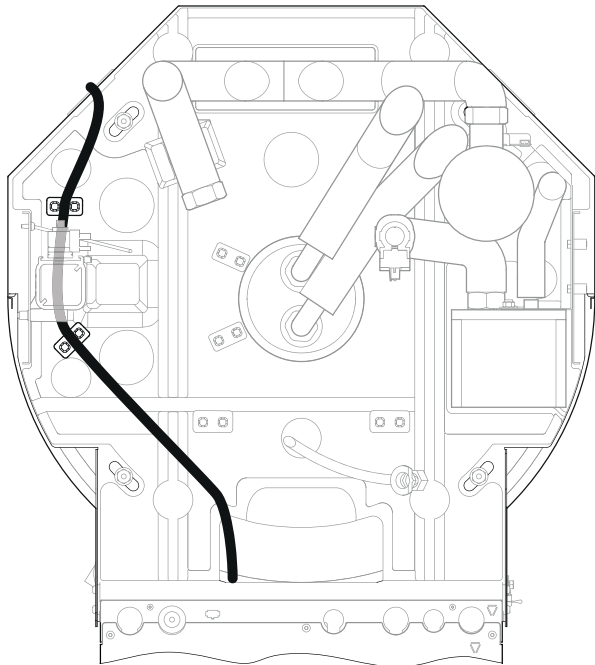
► Raccordements électriques TBTS

Les éléments décrits ci-après sont des dispositifs Très Basse Tension de Sécurité (TBTS). Il est nécessaire de respecter les réglementations s'y rapportant.

Respecter les distances de sécurité entre les câbles TBTS et BT (puissance).

Veiller à ce que tous les câbles électriques sont logés dans les espaces prévus à cet effet (fig. 45).

Chemin câbles TBTS



Bornier TBTS

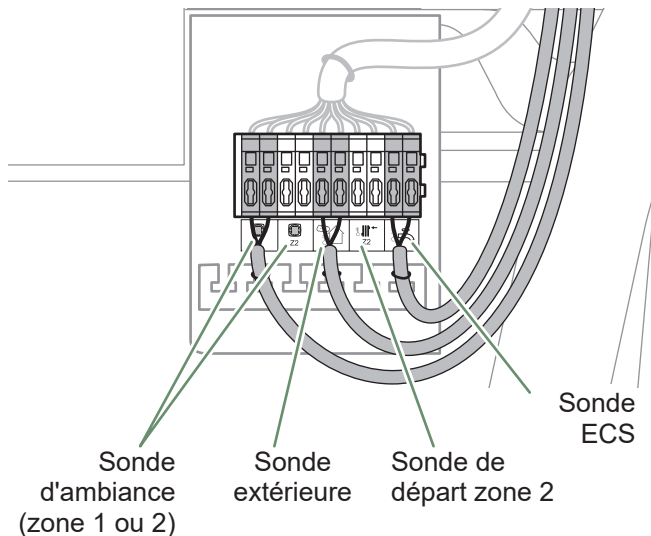


fig. 41 - Passage de câbles TBTS

▼ Sonde extérieure (option)



**Sans accessoires d'ambiance:
Sonde extérieure obligatoire**

Placer la sonde sur la façade la plus défavorisée, en général la façade nord ou nord-ouest. Elle ne doit en aucun cas être exposée au soleil matinal. Elle sera installée de manière à être facilement accessible mais au minimum à 2.5 m du sol. Il faut impérativement éviter les sources de chaleur comme les cheminées, les parties supérieures des portes et des fenêtres, la proximité des bouches d'extraction, les dessous de balcons et d'avant-toits, qui isoleraient la sonde des variations de la température de l'air extérieur.

- Raccorder la sonde extérieure (fig. 45).

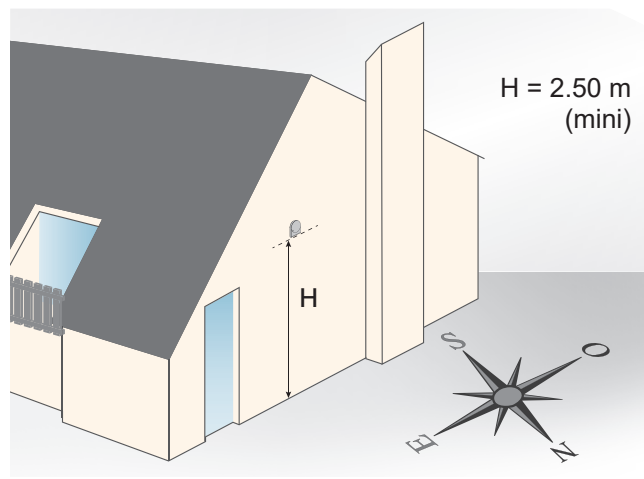


fig. 42 - Sonde extérieure (préconisation d'exposition)

▼ Sonde ambiance (option)



Si l'installation est équipée de ventilateurs / radiateurs dynamiques, ne pas utiliser de sonde d'ambiance.

Zone radiateurs ou plancher chauffant

Consulter les instructions de montage sur l'emballage de la sonde.

La sonde doit être installée dans la zone à réguler, sur une cloison bien dégagée. Elle sera installée de manière à être facilement accessible. Éviter les sources de chaleur directe (cheminée, téléviseur, plans de cuisson, soleil) et les zones de courant d'air frais (ventilation, porte).

Les défauts d'étanchéité à l'air des constructions se traduisent souvent par un soufflage d'air froid par les gaines électriques. Colmater les gaines électriques si un courant d'air froid arrive au dos de la sonde d'ambiance.

Raccorder la sonde ambiance 1 (fig. 45).

Raccorder la sonde ambiance 2 (fig. 45).

▼ Installation du Typass ATL

Raccorder le Typass ATL sur le connecteur (fig. 48) .

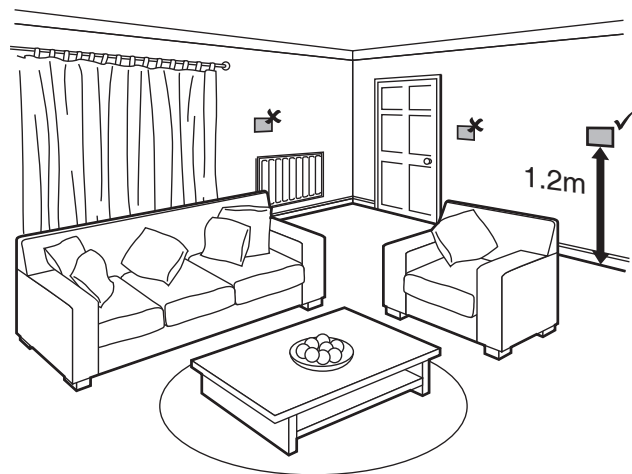


fig. 43 - Position de la sonde d'ambiance

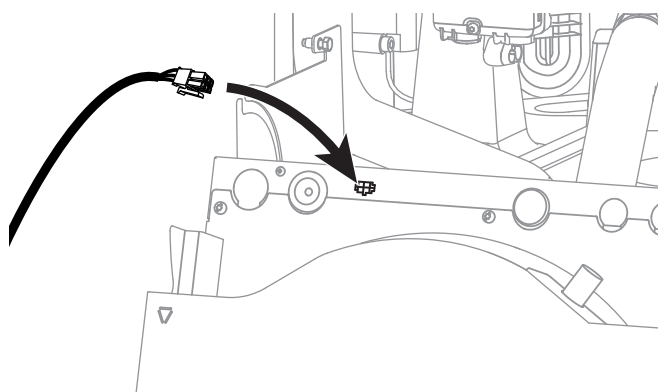
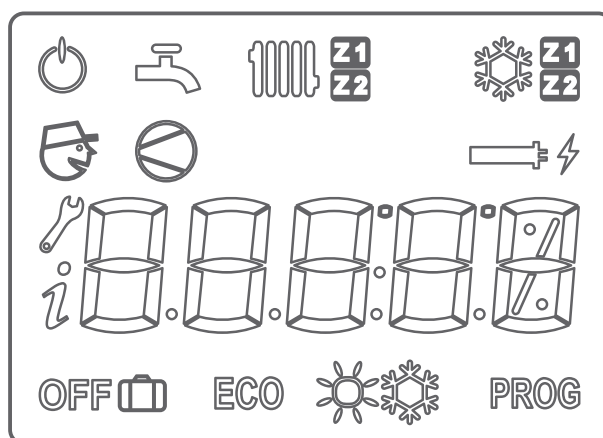


fig. 44 - Installation du Typass ATL

► Description de l'affichage



Symboles	Définitions
	Accès aux paramètres Utilisateur
	Usage Chauffage (Référence au circuit concerné Z1 ou Z2)
	Usage ECS
	Usage Rafraîchissement (Référence au circuit concerné Z1 ou Z2)
	Veille ⁽¹⁾
	Fonctionnement compresseur
	Fonctionnement appoint électrique (Chauffage ou ECS)
PROG	Mode PROG : Fonctionnement régulé selon : - Programme réglé sur l'interface Utilisateur ou - Programme réglé sur la sonde d'ambiance

Symboles	Définitions
ECO	Mode permanent (Avec consigne de température réduite)
ou	Mode permanent chauffage ou rafraîchissement (Avec consigne de température confort)
	Mode absence
OFF	L'usage concerné est en mode arrêt (Zone 1 / 2 - ECS)
	Lecture information
	Accès aux paramètres Installateur

⁽¹⁾ Protection hors-gel de l'installation sous réserve que l'alimentation électrique de la PAC ne soit pas interrompue.

Le fonctionnement de la PAC est asservi à la loi d'eau *.

La température de consigne de l'eau du circuit de chauffage est ajustée en fonction de la température extérieure.

S'il y a des vannes thermostatiques sur l'installation, elles doivent être ouvertes en grand.

► Réglage

(selon option, voir [page 51](#))

Lors de l'installation, la loi d'eau doit être paramétrée en fonction des émetteurs de chauffage et de l'isolation du logement.

Les courbes de loi d'eau ([fig. 49](#)) se réfèrent à une consigne d'ambiance égale à 20°C.

La pente de la loi d'eau (paramètre **30/50** - voir "[Réglage du chauffage, Circuit 1 \(direct\)](#)", [page 52](#)) détermine l'impact des variations de la température extérieure sur les variations de la température de départ chauffage.

Plus la pente est élevée plus une faible diminution de température extérieure entraîne une augmentation importante de la température de départ de l'eau du circuit chauffage.

Le décalage de la loi d'eau (paramètre **31/51**) modifie la température de départ de toutes les courbes, sans modification de la pente ([fig. 50](#)).

Les actions correctives en cas d'inconfort sont répertoriées dans le tableau ([fig. 51](#)).

► Influence de l'ambiance

(selon option, voir [page 51](#))

Lorsque l'influence de l'ambiance est activée (paramètre **33** pour le circuit 1 et **53** pour le circuit 2), la température de consigne de l'eau du circuit de chauffage est ajustée en fonction de la température extérieure et de la température d'ambiance.

L'impact de la température d'ambiance est pondéré par ce paramètre, allant de 1 à 99%.

► Contrôle de l'ambiance

(selon option, voir [page 51](#))

Lorsque l'influence de l'ambiance est réglée à 100%, la température de consigne de l'eau du circuit de chauffage est calculée uniquement en fonction de l'écart entre la consigne d'ambiance et la température d'ambiance.

Ce mode de fonctionnement offre un meilleur confort thermique.

* Selon options

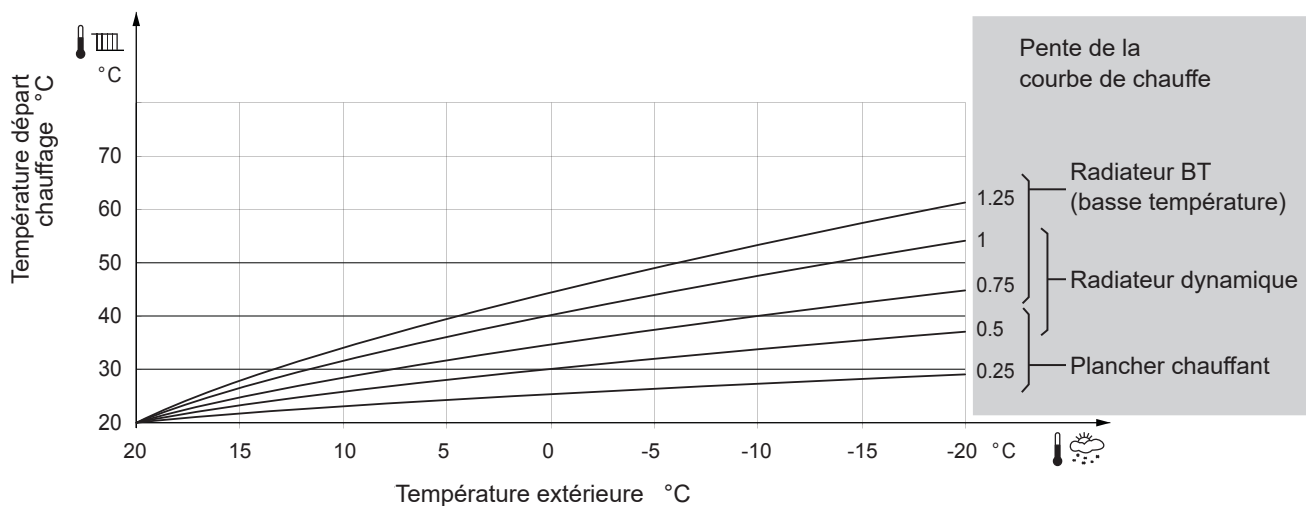


fig. 45 - Pente de la courbe de chauffe (ligne 30 / 50)

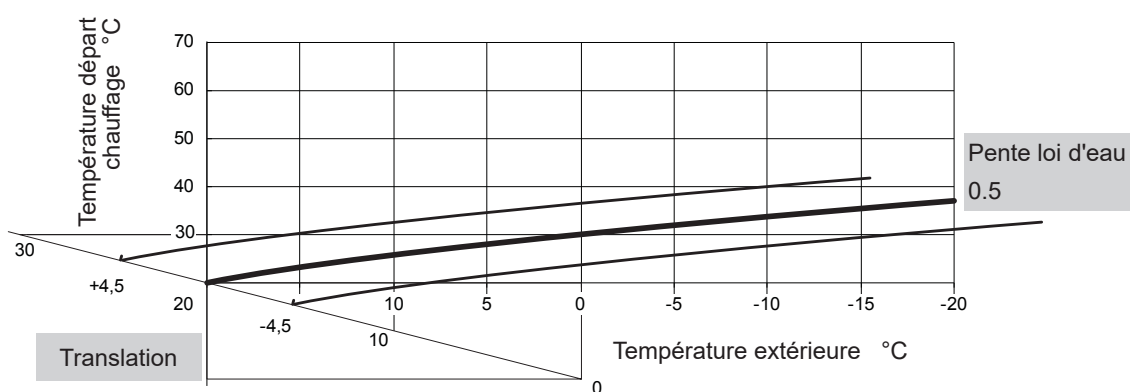


fig. 46 - Translation de la courbe de chauffe (ligne 31 / 51)

Sensations...		Actions correctives sur la loi d'eau :	
...par temps doux	...par temps froid	Pente (ligne 30 / 50)	Décalage (ligne 31 / 51)
Bon	& Bon	→ Pas de correction	Pas de correction
Froid	& Chaud	→	
Froid	& Bon	→	
Froid	& Froid	→ Pas de correction	
Bon	& Chaud	→	Pas de correction
Bon	& Froid	→	Pas de correction
Chaud	& Chaud	→ Pas de correction	
Chaud	& Bon	→	
Chaud	& Froid	→	

fig. 47 - Actions correctives en cas d'inconfort

Mise en service

► Contrôles avant mise en service

- Circuit hydraulique
 - S'assurer qu'un rinçage de l'installation a été effectué.
 - Vérifier le sens de circulation d'eau et l'ouverture de toutes les vannes.
- Circuit électrique
 - Vérifier que la polarité phase-neutre de l'alimentation électrique est respectée.
 - Vérifier que tous les matériels sont branchés sur les bornes de raccordement adéquates.

► Mise en service

▼ Remplissage et purge de l'installation

- Procéder au remplissage de l'installation.
- Effectuer le contrôle d'étanchéité de l'ensemble de l'installation.
- Pendant le remplissage, ne pas faire fonctionner le circulateur, ouvrir tous les purgeurs de l'installation pour évacuer l'air contenu dans les canalisations.
- Fermer les purgeurs et ajouter de l'eau jusqu'à ce que la pression du circuit hydraulique atteigne 1.5 bar.

▼ Première mise sous tension

- Enclencher les disjoncteurs généraux de l'installation.
À la première mise en service (ou en hiver), afin de permettre un préchauffage du compresseur, enclencher les disjoncteurs généraux de l'installation (alimentation unité extérieure) quelques heures avant de procéder aux essais.

Pour garantir le bon fonctionnement des entrées **EX1**, **EX2**, **EX3** : Vérifier que la polarité phase-neutre de l'alimentation électrique est respectée.

Lors de la mise en service et à chaque fois que le disjoncteur général sera coupé puis enclenché, l'unité extérieure mettra environ 3 min à démarrer même si la régulation est en demande de chauffage.

Pendant la phase d'initialisation du régulateur, l'afficheur montre tous les symboles.

Remarque : Lors des démarrages de la fonction chauffage après un arrêt total de la pompe à chaleur et dans le cas où la température du réseau de chauffage est inférieure à 17°C, l'appoint électrique se met automatiquement en fonctionnement.

▼ Purge du module hydraulique

À la première mise sous tension, le circulateur et la vanne directionnelle démarrent pour purger automatiquement l'installation (circuits chauffage et sanitaire). L'interface utilisateur affiche "AP".

Le cycle de purge dure environ 4 minutes. Ne jamais interrompre ce cycle. (Lors du cycle de purge, le circulateur alterne entre des phases de fonctionnement et des phases d'arrêt d'une durée de 5 secondes (5 s marche, 5 s arrêt...). La vanne, alterne toutes les 30 secondes entre le circuit chauffage et le circuit sanitaire).

- Ouvrir tous les purgeurs de l'installation pour évacuer l'air contenu dans les canalisations.
- Fermer les purgeurs et ajouter de l'eau jusqu'à ce que la pression du circuit hydraulique atteigne 1.5 bar.

La pression précise de remplissage est déterminée en fonction de la hauteur manométrique de l'installation.

- Vérifier qu'il n'y a pas de fuite.



Pour démarrer un nouveau cycle de purge automatique : régler le paramètre "93" sur 1 (purge automatique activée).

▼ Réglages des paramètres

Effectuer tous les réglages spécifiques de la régulation (configuration d'installation en particulier) : liste des réglages [page 51](#).

► Nettoyage du pot à boues

Immédiatement après la mise en service, procéder au nettoyage du filtre du pot à boues (élimination des déchets issus de l'installation : joints, filasse, limaille...).

Avant l'intervention, vérifier que l'environnement de travail ne présente aucun danger. Procéder aux opérations d'entretien avec l'appareil éteint et le système refroidi à température ambiante.

- Fermer les deux vannes. Ouvrir le purgeur.
- Dévisser avec précaution le couvercle. L'eau commence à s'écouler progressivement. Faire en sorte que cette eau soit recueillie dans un bac de dimensions appropriées.
- Lorsque l'eau cesse de couler, retirer complètement le couvercle porte-aimant.

- Sortir la gaine de protection du filtre de manière à éliminer facilement les particules ferreuses.
- Nettoyer à l'eau et rincer abondamment sous le robinet de manière à éliminer complètement les impuretés.
- Vérifier l'état du joint torique et le remplacer s'il est endommagé.
- Procéder au remontage dans le sens contraire.

S'assurer de l'absence de signes de fuite avant la remise en service.

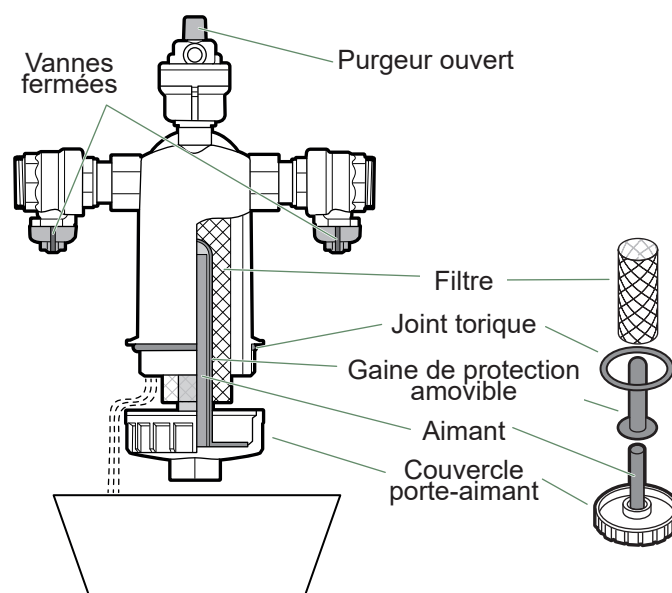
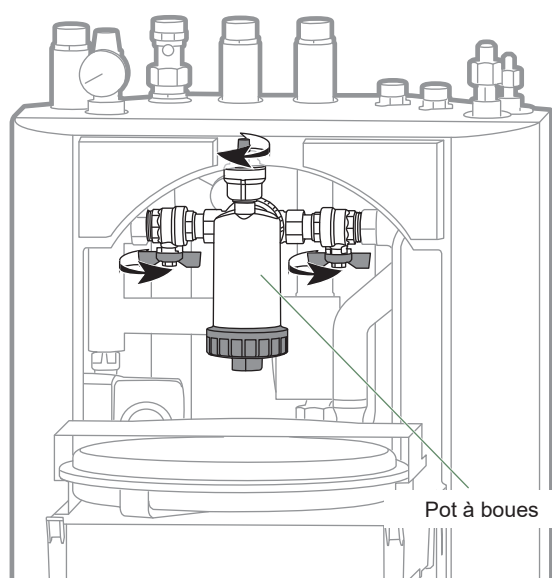


fig. 48 - Nettoyage du pot à boues

► Fonctionnement du circulateur

La vitesse du circulateur chauffage est réglable à l'aide de l'interface utilisateur (voir "Circulateur", page 53). Par défaut, le circulateur est réglé au maximum (vitesse 4).

Erreurs liées au circulateur :

- Lorsque l'erreur Er 76 s'affiche il est nécessaire de contrôler tous les organes qui génèrent le débit hydraulique (ex. organes filtrants, vannes...). Cette opération permet d'éviter un débit trop faible (Er 3).
- Si le débit est trop faible, l'erreur Er 3 est affichée. Le circulateur est coupé pendant quelques minutes seulement, avant un nouvel essai.
- Si le problème persiste, l'erreur Er 131 est affichée. L'appareil est alors verrouillé : appuyer sur le bouton "OK" pour le remettre en marche.

► Mode séchage de dalle



Il est possible de paramétrer la régulation pour gérer le séchage de dalle de plancher chauffant (paramètre "88" et "89", page 54).

Il est nécessaire de régler le paramètre sur **0** (Arrêt) pour désactiver le mode séchage de dalle.

Menu régulation

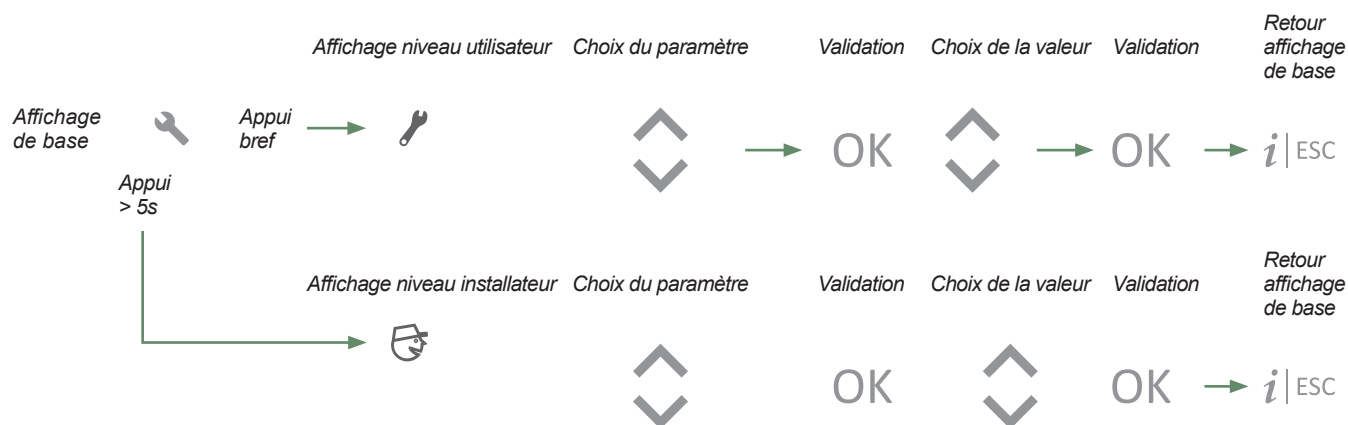
► Généralités

Deux niveaux de consultation disponibles :

-  - Utilisateur.
-  - Installateur.

Les niveaux d'accès sont précisés dans la 2^{ème} colonne du tableau par les icones correspondantes.

► Réglage des paramètres



▼ Réglages conseillés des paramètres en fonction des émetteurs

Chauffage		Radiateurs TBT / Plancher chauffant-rafraîchissant	Radiateurs basse température	Radiateurs classiques	Radiateurs dynamiques ou Ventilo-convecteurs
Pente de la courbe de chauffe	30 (CC1)	de 0.25 à 0.5	de 0.5 à 1.25	de 1.25 à 3	de 0.4 à 1.1
	50 (CC2)				
Translation de la courbe	31 (CC1)	0	0	0	4
	51 (CC2)				
Consigne de départ maxi	32 (CC1)	55°C (Usine)	55°C (Usine)	55°C (Usine)	55°C (Usine)
	52 (CC2)				
Influence de la temp. ambiante	33 (CC1)	Avec sonde d'ambiance. Le réglage dépend de la fiabilité de la température mesurée par la sonde d'ambiance (et donc de son installation - voir page 43).			0% (Sonde d'ambiance interdite)
	53 (CC2)				
Type d'émetteur	35 (CC1)	1*	0	0	0
	55 (CC2)				

* Installation avec plancher chauffant, s'assurer que la sécurité plancher chauffant est raccordée.


▼ Réglages en fonction des accessoires d'ambiance

Avec Typass ATL

→ La pac fonctionne selon la loi d'eau (voir [page 46](#)).

Régler :

- la loi d'eau
- l'influence de l'ambiance
- le contrôle de l'ambiance.

	Réglages sur le typass
	<ul style="list-style-type: none"> • Réglages chauffage - Choix du mode. - Réglage des consignes d'ambiance. - Réglage de la programmation horaire.

Sans accessoires d'ambiance

→ La pac fonctionne selon la loi d'eau (voir [page 46](#)).



Régler :

- la loi d'eau



Sonde extérieure obligatoire


Réglage de la consigne départ chauffage

Ce réglage s'effectue directement à l'aide des touches  et 










Valider avec **OK** (+/-5 par rapport à la valeur calculée par la loi d'eau).

Avec Navilink 105 / 125 / 128

















→ La consigne de température de l'eau de circuit est calculée par le Navilink puis communiquée à la PAC.

	Réglages sur le Navilink 105 / 125 / 128
	<ul style="list-style-type: none"> • Réglages chauffage - Choix du mode. - Réglage des consignes d'ambiance. - Réglage de la programmation horaire.
















► Liste des paramètres

N°	Description du paramètre	Plage de réglage ou affichage	Réglage de base
0	 Bascule chauffage / rafraîchissement	0 (chauffage)... 1 (rafraîchissement)	0
Réglage heure / Date			
1	 Heures / minutes	00:00... 23:59	1:00
2	 Mois / Jour	1 - 12 1 - 31	MM-JJ
3	 Année	2021 ...	AAAA
Configuration d'installation			
4	 Option deux circuits de chauffage	1 ... 3	1
Cette commande permet de choisir l'une des 2 configurations d'installation pré-sélectionnées. 1 (1 circuit de chauffe) ; 2 (2 circuits de chauffe) ; 3 (non utilisé).			
6	 Autorisation générale de rafraîchissement	0 (non autorisé)... 1 (autorisé)	0
7	 Interdiction appoint chauffage	0 (non)... 1 (oui)	0
8	 Interdiction appoint ECS	0 (non)... 1 (oui)	0
9	 Version du logiciel	0... 99	-

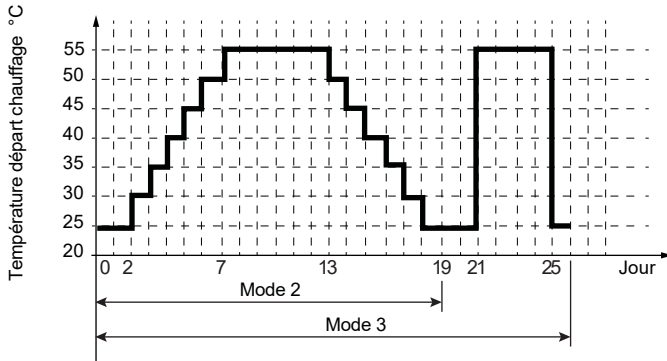
Certains paramètres (ou menus) peuvent ne pas apparaître. Ils dépendent de la configuration appareil (selon option).

N°	Description du paramètre	Plage de réglage ou affichage	Réglage de base
Mode absence			
10	 Consigne de température du mode absence	5 °C... 20 °C	13 °C
Réglage de la consigne de température utilisée lors du mode absence.			
11 → 24 : Fonctions non utilisées			
Programme horaire ECS			
25	 Présélection (jour / semaine)	1 ... 10	-
1 = lundi ; 2 = mardi... 7 = dimanche ; 8 = lundi à vendredi ; 9 = samedi et dimanche 10 = lundi à dimanche (les modifications sont appliquées toute la semaine)			
26	 1ère phase du jour sélectionné (début confort)	00:00... 23:45	00:00
27	 1ère phase du jour sélectionné (fin confort)	00:15... 24:00	5:00
28	 2ème phase du jour sélectionné (début confort)	00:00... 23:45	14:30
29	 2ème phase du jour sélectionné (fin confort)	00:15... 24:00	17:00
Réglage du chauffage, Circuit 1 (direct)			
30	 Pente de la courbe de chauffe	0,10... 4,00	0,7
31	 Translation de la courbe de chauffe	-4.5... 4,5°C	0 °C
32	 Consigne de départ max. chauffage	20...55°C	50 °C
33	 Influence de la température ambiante	0... 100%	50%
Si l'installation est équipée d'une sonde d'ambiance (zone 1) : Cette fonction permet de choisir l'influence de la température ambiante sur la régulation. Si aucune valeur n'est entrée, la régulation ne se fait que sur la loi d'eau.			
35	 Type d'émetteur zone 1	0 (Radiateur)... 1 (Plancher chauffant)	0
37	 Économie mi-saison zone 1	0 (arrêt)... 1 (marche)	0
La demande chauffage s'arrête lorsque la température extérieure est supérieure à la consigne + 1°C.			
Réglage du rafraîchissement, Circuit 1 (direct)			
40	 Autorisation rafraîchissement (circuit 1)	0 (non autorisé)... 1 (autorisé)	0
41	 Pente de la courbe de rafraîchissement	0,10... 4,00	0,7
42	 Translation de la courbe de rafraîchissement	-4.5... 4,5°C	0 °C
43	 Consigne de départ min. rafraîchissement	5... 30 °C	10 °C















Certains paramètres (ou menus) peuvent ne pas apparaître. Ils dépendent de la configuration appareil (selon option).

N°	Description du paramètre	Plage de réglage ou affichage	Réglage de base
Réglage du chauffage, Circuit 2 (mélangé)			
50	 Pente de la courbe de chauffe	0,10... 4,00	0,7
51	 Translation de la courbe de chauffe	-4.5...4,5 °C	0 °C
52	 Consigne de départ max. chauffage	20... 55 °C	45 °C
53	 Influence de la température ambiante	0... 100%	50%
	Si l'installation est équipée d'une sonde d'ambiance (zone 2) : Cette fonction permet de choisir l'influence de la température ambiante sur la régulation. Si aucune valeur n'est entrée, la régulation ne se fait que sur la loi d'eau.		
55	 Type d'émetteur zone 2	0 (Radiateur)... 1 (Plancher chauffant)	0
57	 Économie mi-saison zone 2	0 (arrêt)... 1 (marche)	0
	La demande chauffage s'arrête lorsque la température extérieure est supérieure à la consigne + 1°C.		
Réglage du rafraîchissement, Circuit 2 (mélangé)			
60	 Autorisation rafraîchissement (circuit 2)	0 (non autorisé)... 1 (autorisé)	0
61	 Pente de la courbe de rafraîchissement	0,1... 4,00	0,7
62	 Translation de la courbe de rafraîchissement	-4.5...4,5 °C	0
63	 Consigne de départ min. rafraîchissement	5... 30 °C	10 °C
Circulateur			
70	 Vitesse du circulateur	1... 4	4
Pompe à chaleur			
71	 Autorisation de basculement chauffage standby	0 (manuel)... 1 (automatique)	1
72	 Changement d'état automatique selon la température extérieure (chauff. <-> stand by).	15... 30 °C	18 °C
	Lorsque la moyenne des températures extérieures atteint 18 °C le régulateur arrête le chauffage (par mesure d'économie).		
73	 Fonction anti-légionelles	0 (arrêt)... 1 (marche)	0
	Si la fonction est activée, contrôler que le paramètre 8 (Interdiction appoint ECS) est réglé sur 0 (non). Lorsque la fonction est activée, les cycles anti-légionelles ont lieu le vendredi à 3h.		
74	 Correction sonde température extérieure	- 5... 5 °C	-

Certains paramètres (ou menus) peuvent ne pas apparaître. Ils dépendent de la configuration appareil (selon option).

N°	Description du paramètre	Plage de réglage ou affichage	Réglage de base									
75	Comportement de l'appareil en cas de défaut externe - EX3 (voir tableau page 59).	1 (appareil verrouillé) 2 (Zone 1 à l'arrêt) 3 (Zone 2 à l'arrêt)	1									
76	Fonctions non utilisées											
77	Sens d'action entrée 8 (Délestage - EX1)	0 (Délestage ou EJP si 0V, Fonctionnement normal si 230V)... 1 (Délestage ou EJP si 230V, Fonctionnement normal si 0V)										
78	Sens d'action entrée 9 (Tarifs - EX2)	0 (HC si 0V, HP si 230V)... 1 (HC si 230V, HP si 0V)										
79	Interdiction compresseur en délestage	0 (non)... 1 (oui)	0									
80	Puissance de référence de l'UE	0... 10,0 kW	-									
Régler selon la puissance de l'appareil :												
		<table border="1"> <thead> <tr> <th></th> <th>Modèles 3, 4, 6</th> <th>Modèle 8</th> </tr> <tr> <th></th> <th>WOYA060KLT</th> <th>WOYA080KLT</th> </tr> </thead> <tbody> <tr> <th>kW</th> <td>1.9</td> <td>2.5</td> </tr> </tbody> </table>		Modèles 3, 4, 6	Modèle 8		WOYA060KLT	WOYA080KLT	kW	1.9	2.5	
	Modèles 3, 4, 6	Modèle 8										
	WOYA060KLT	WOYA080KLT										
kW	1.9	2.5										
82	Activation heure d'été	0 (non)... 1 (oui)	1									
83	Température maxi ECS	45°C ... 65°C	65°C									
88	Séchage de dalle zone 1	0 (arrêt) 1 (permanent) 2 (Mode 2) 3 (Mode 3)	0									
<p>Permanent : Ce mode permet le réglage manuel de la consigne de départ chauffage constante pour chaque circuit.</p> <p>Mode 2 / Mode 3 :</p>												
												
<p>Respecter les normes et consignes du constructeur du bâtiment ! Un bon fonctionnement de cette fonction n'est possible qu'avec une installation correctement mise en oeuvre (hydraulique, électricité et réglages) ! La fonction peut être interrompue de façon anticipé par un réglage sur "Arrêt".</p>												
89	Séchage de dalle zone 2	0 (arrêt) 1 (permanent) 2 (Mode 2) 3 (Mode 3)	0									
90	Mode manuel chauffage	0... 30	---									
91	Mode manuel rafraîchissement	0... 30	---									
92	Position vanne 3 voies pendant le mode manuel	0 (chauffage)... 1 (ECS)	0									

Certains paramètres (ou menus) peuvent ne pas apparaître. Ils dépendent de la configuration appareil (selon option).

N°	Description du paramètre	Plage de réglage ou affichage	Réglage de base
93	 Activation manuelle de la séquence de purge	0 (non)... 1 (oui)	0
95	 Marche forcée ECS (boost ECS)	0 (arrêt)... 1 (marche)	0
96	 Test des appareils	0... 9	-
<p>Ce paramètre permet de tester les composants connectés au régulateur. Il permet de contrôler que les relais fonctionnent et que le câblage est correct (pour cela, vérifier que chaque appareil est bien en fonctionnement sur l'installation). Le test s'arrête automatiquement au bout de 20 minutes.</p> <p>Pendant les tests, les sécurités de la PAC sont désactivées. Il est nécessaire de toujours arrêter un test en cours lorsque le fonctionnement des composants est validé (remettre le paramètre sur la valeur 0).</p> <p>0 = Pas de test ; 1 = Test Compresseur (la PAC démarre à 50% ainsi que tous les circulateurs) ; 2 = Test appoint électrique chauffage + circulateur interne ; 3 = Test vanne directionnelle (position chauffage) ; 4 = Test vanne directionnelle (position ECS) ; 5 = Test appoint électrique ECS ; 6 = Vanne mélangeuse (position fermée) et test circulateur 2e circuit ; 7 = Vanne mélangeuse (position ouverte - circulation directe) et test circulateur 2e circuit ; 8 = Test circulateur circuit 1 ; 9 = Test circulateur circuit 2 ; 10 = Vanne en position intermédiaire et démarrage de tous les circulateurs.</p>			
97	 Régime de secours	0 (Régime de secours à l'arrêt)... 1 (Régime de secours en marche)	0
98	 Reset des compteurs de fonctionnement	1 (reset)	-
100	 Activation mode silence	0 (arrêt)... 1 (marche)	0
101	 Modulation maximum mode silence	30...100%	50%
102	 Mode Atténuation - début phase 1	00:00... 23:15	00:00
103	 Mode silence - fin phase 1	00:15... 24:00	07:00
104	 Mode silence - début phase 2	00:00... 23:15	22:00
105	 Mode silence - fin phase 2	00:15... 24:00	24:00
106	 Mode silence - début phase 3	00:00... 23:15	---
107	 Mode silence - fin phase 3	00:15... 24:00	---
108	 Température extérieure limite - mode silence	-15...30°C	5°C

Certains paramètres (ou menus) peuvent ne pas apparaître. Ils dépendent de la configuration appareil (selon option).

► Affichage d'information

La touche **i** | ECS permet d'appeler diverses informations.

Selon le type d'appareil, la configuration et l'état de fonctionnement, certaines lignes d'informations peuvent ne pas être disponibles.

■ Liste des informations

i N°...	Désignation	Valeur...
1	Heure.	hh:mm
2	Température extérieure.	... °C
3	Circuit 1 : Température de départ.	... °C
4	Circuit 1 : Consigne de départ.	... °C
5	Température de retour.	... °C
6	Mesure du débit.	... l/min
7	Niveau de modulation du compresseur.	... %
8	État de l'appoint chauffage.	0 = arrêt 1 = marche
9	Circuit 2 : Température de départ.	... °C
10	Circuit 2 : Consigne de départ.	... °C
11	Température ECS.	... °C
12	Consigne ECS.	... °C
13	État PAC.	
14	État circuit chauffage 1.	voir détails § "Liste des états"
15	État circuit chauffage 2.	
16	État circuit ECS.	
17	État de l'appoint ECS.	0 = arrêt 1 = marche
18	Code du défaut de l'unité extérieure.	(voir tableau page 60).
Consommation d'énergie		Valeur...
30	Chauff. - Énergie consommée ce mois-ci	... kWh
31	Chauff. - Énergie consommée le mois dernier	... kWh
32	Chauff. - Énergie consommée cette année	... MWh
33	Chauff. - Énergie consommée l'année dernière	... MWh
40	Rafraich. - Énergie consommée ce mois-ci	... kWh
41	Rafraich. - Énergie consommée le mois dernier	... kWh
42	Rafraich. - Énergie consommée cette année	... MWh
43	Rafraich. - Énergie consommée l'année dernière	... MWh
50	ECS - Énergie consommée ce mois-ci	... kWh
51	ECS - Énergie consommée le mois dernier	... kWh
52	ECS - Énergie consommée cette année	... MWh
53	ECS - Énergie consommée l'année dernière	... MWh

Compteur de fonctionnement		
60	Nombre d'heure PAC ON	... h
61	Nombre total de démarrage compresseur	---
62	Nombre d'heure en ECS (compresseur OFF ou ON)	... h
63	Nombre d'heure en ECS (compresseur ON)	... h
64	Nombre de démarrage compresseur en ECS	---
65	Nombre d'heure avec appoint ECS ON	... h
66	Nombre d'heure en chauffage (Compresseur OFF ou ON)	... h
67	Nombre d'heure en chauffage (compresseur ON)	... h
68	Nombre de démarrage compresseur en chauffage	---
69	Nombre d'heure avec appoint chauffage ON	... h
70	Nombre d'heure en rafraîchissement (compresseur OFF ou ON)	... h
71	Nombre d'heure en rafraîchissement (compresseur ON)	... h
72	Nombre de démarrage compresseur en rafraîchissement	---
73	Nombre d'heure circulateur principal ON	... h

■ Liste des états

<i>i</i> N°	Valeur...	État PAC
13	0	En attente.
	1	Chauffage.
	2	Rafraîchissement.
	3	Défaut.
	4	Mode de secours.
	5	Verrouillée.
	6	Dégivrage actif.
	7	Mode test.
<i>i</i> N°	Valeur...	État circuit chauffage 1 et 2
14 & 15	0	En attente.
	1	Mode chauffage confort.
	2	Mode chauffage réduit.
	3	Mode rafraîchissement confort.
	4	Mode rafraîchissement réduit.
	5	Mode absence.
	6	Pilotée par la sonde d'ambiance.
	7	Protection hors-gel active.
	8	Mode séchage de dalle.
	9	Entrée tarifaire active.
<i>i</i> N°	Valeur...	État ECS
16	0	En attente.
	1	Charge active mode confort.
	2	Charge active mode réduit.
	3	Charge anti-legionelle.
	4	Protection hors-gel active.
	5	Marche forcée (boost)

Certains paramètres (ou menus) peuvent ne pas apparaître. Ils dépendent de la configuration appareil (selon option).

Diagnostic de pannes

► Défauts du module hydraulique

Les défauts ou pannes du module hydraulique sont signalés par l'afficheur de l'interface utilisateur. L'afficheur indique le code d'erreur "Erxxx". L'**erreur mineure** n'entraîne pas de mise en sécurité de l'appareil. L'**erreur majeure** provoque une mise en sécurité de l'appareil. Après résolution du problème, appuyer sur **OK** (réinitialisation et annulation du message d'erreur).

Défauts visibles sur l'afficheur digital.

Codes erreur		Description	Mise en sécurité	Causes probables
Erreur mineure	Erreur majeure			
3	-	Débit hydraulique trop faible.	-	Réglage de la vitesse du circulateur trop faible. Encrassement de la vanne filtre.
-	131		(Arrêt de l'appareil si l'erreur 3 survient 3 fois en 1 heure).	
5	-	Température départ (T5) ou retour (T6) < 2°C.	-	Fonction hors-gel défaillante. Appoint débranché.
6	-	Erreur de communication entre la carte interface et la carte régulateur PAC.	-	Vérifier le câblage.
19	-	Mode test actif.	-	-
35	-	Erreur sonde départ PAC (T5).	-	Court-circuit, Sonde débranchée ou coupée. Sonde défectueuse. Autre défaut.
36	-	Erreur sonde retour PAC (T6).	-	Court-circuit, Sonde débranchée ou coupée. Sonde défectueuse. Autre défaut.
-	132	Température de départ > 70°C (T5).	-	
46	-	Erreur sonde circuit 2 (T12).	-	Court-circuit, Sonde débranchée ou coupée. Sonde défectueuse. Autre défaut.
48	-	Erreur sonde température extérieure (T7).	-	Court-circuit, Sonde débranchée ou coupée. Sonde défectueuse. Autre défaut.
47	-	Erreur sonde ballon ECS (T8).	-	Court-circuit, Sonde débranchée ou coupée. Sonde défectueuse. Autre défaut.
-	148	Erreur cycle anti-légionelles.	L'erreur apparaît si 3 essais consécutifs ont échoué.	Appoint ECS débranché.
52	-	Détection de givre sur le retour pendant le dégivrage de l'unité extérieure (température < 2°C).	-	Volume d'eau circulante trop faible (voir page 7).
-	180		Arrêt de l'appareil si l'erreur 52 survient 3 fois en 1 heure.	
53	-		-	
-	181	Détection de givre sur le départ pendant le dégivrage de l'unité extérieure (température < 3°C).	Arrêt de l'appareil si l'erreur 53 survient 3 fois en 1 heure.	
55	-	Protection hors-gel du circuit PAC actif (avec l'appoint électrique).	-	-

Avant toute intervention, s'assurer que toutes les alimentations électriques sont coupées.

Énergie stockée : après sectionnement des alimentations attendre 10 minutes avant d'accéder aux parties internes de l'équipement.

Lorsque la PAC n'est pas sous tension, la protection hors gel n'est pas assurée.



Défauts visibles sur l'afficheur digital.				
Codes erreur		Description	Mise en sécurité	Causes probables
Erreur mineure	Erreur majeure			
56	-	Protection hors-gel du ballon ECS actif (avec l'appoint électrique).	-	-
62	-	Délestage - EJP ou Entrée tarifaire active.	-	-
66	-	Erreur unité extérieure (cause externe).	-	Voir " <i>Défauts de l'unité extérieure</i> ", page 60.
67	-	Cycle ECS trop long (> 6 heures).	-	Trop de puisage pendant un même cycle. Appoint ECS débranché.
-	195		Arrêt de l'appareil si l'erreur 67 survient 3 fois de suite.	
68	-	Température ambiance zone 1 manquante.	-	Unité d'ambiance débranchée ou absente.
69	-	Température ambiance zone 2 manquante.	-	Unité d'ambiance débranchée ou absente.
70	-	Mode secours actif	-	-
71	-	Température circuit 2 > 55°C.	-	Vanne mélangeuse défectueuse.
73	-	Défaut externe lié à l'entrée EX3.	Paramètre 75 réglé sur ...	Défaut de l'organe externe.
			1 -> PAC verrouillée.	
			2 -> Zone 1 à l'arrêt.	
76	-	Débit hydraulique faible.	-	Réglage de la vitesse du circulateur trop faible. Encrassement de la vanne filtre.



Avant toute intervention, s'assurer que toutes les alimentations électriques sont coupées.

Énergie stockée : après sectionnement des alimentations attendre 10 minutes avant d'accéder aux parties internes de l'équipement.

Lorsque la PAC n'est pas sous tension, la protection hors gel n'est pas assurée.



► Défauts de l'unité extérieure

En cas d'erreur provenant de l'unité extérieure, l'interface utilisateur affiche le code erreur "Er 66". Consulter le menu information **1** : L'information "i°18" précise le code du défaut de l'unité extérieure "ixx" (liste ci-dessous).

Erreur	Carte interface		Libellé de l'erreur (modèle 3, 5, 6 et 8)
	LED Verte	LED Rouge	
11	1	1	Erreur communication unité extérieure
23	2	3	Erreur de combinaison
32	3	2	Erreur communication UART
42	4	2	Erreur sonde de condensation
62	6	2	Erreur de la carte circuit imprimé principale de l'unité extérieure
65	6	5	Erreur de l'IPM
71	7	1	Erreur sonde de refoulement.
72	7	2	Erreur sonde compresseur
73	7	3	Erreur sonde échangeur (sortie)
74	7	4	Erreur sonde extérieure.
78	7	8	Erreur sonde détendeur.
84	8	4	Erreur capteur de courant
86	8	6	Erreur pressostat / Erreur capteur de pression
94	9	4	Protection surintensité (arrêt permanent)
95	9	5	Position compresseur incorrecte (arrêt permanent)
97	9	7	Erreur moteur du ventilateur
A1	10	1	Protection température refoulement (arrêt permanent)
A3	10	3	Protection température compresseur (arrêt permanent)
A5	10	5	Basse pression anormale



Avant toute intervention, s'assurer que toutes les alimentations électriques sont coupées.

Énergie stockée : après sectionnement des alimentations attendre 10 minutes avant d'accéder aux parties internes de l'équipement.

Lorsque la PAC n'est pas sous tension, la protection hors gel n'est pas assurée.





A series of horizontal dotted lines spanning the width of the page, providing a guide for handwriting practice.

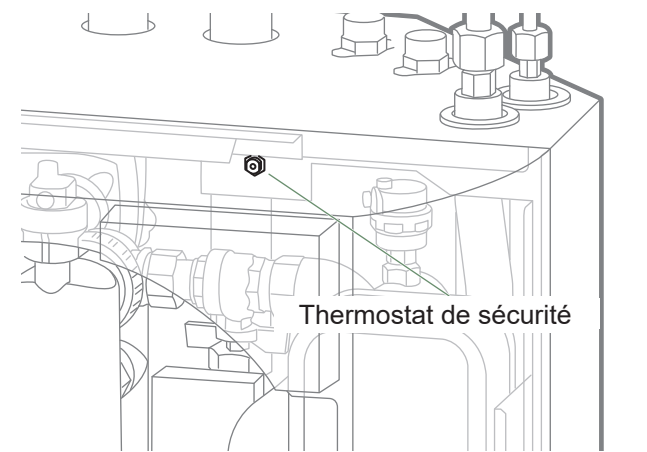
► Thermostat de sécurité

Lorsque la température dans l'appoint électrique dépasse 90°C, la PAC est stoppée par son dispositif de sécurité de surchauffe.

Avant toute intervention, s'assurer que l'alimentation électrique générale est coupée.

⚠ Énergie stockée : après sectionnement des alimentations attendre 1 minute avant d'accéder aux parties internes de l'équipement.

Déposer la façade (*fig. 17, page 21*) et réarmer lorsque la température de l'eau sera redevenue normale.



*fig. 49 - Touche de réarmement
(sécurité de surchauffe)*



A series of horizontal dotted lines spanning the width of the page, providing a guide for handwriting practice.

Entretien de l'installation



Avant toute intervention, s'assurer que toutes les alimentations électriques sont coupées.

Énergie stockée : après sectionnement des alimentations attendre 10 minutes avant d'accéder aux parties internes de l'équipement.



► Accès aux organes de l'appareil

- Pivoter le coffret électrique (2 vis).

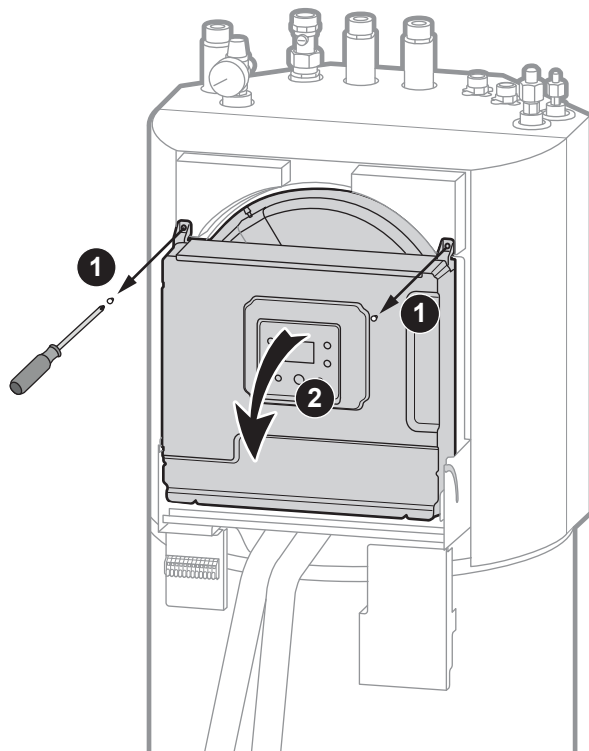


fig. 50 - Accès aux organes de l'appareil

► Contrôles hydrauliques

L'entretien régulier est nécessaire pour protéger la PAC.

Remarque : Une protection par détection de débit mini arrête la PAC en cas de mauvaises conditions de fonctionnement de l'appareil (filtre bouché, manque d'eau...).

Suivant la périodicité décrite ci-dessous, procéder au nettoyage du pot à boues et au contrôle de la pression.

- Immédiatement après la mise en service (élimination des déchets issus de l'installation : joints, filasse, limaille...),
- Ensuite à chaque entretien de maintenance (élimination des particules et des boues contenues dans l'eau de chauffage).

▼ Nettoyage du pot à boues

Explications détaillées : voir § "Nettoyage du pot à boues", page 49.

▼ Contrôle annuel

Contrôler la puissance thermique : évaluation avec l'écart de température (départ - retour) et le débit.

Attention, si des remplissages fréquents sont nécessaires, une recherche de fuite est absolument obligatoire.

Si un remplissage et une remise en pression s'imposent, vérifier quel type de fluide a été utilisé initialement.

Pression de remplissage conseillée : entre 1 et 2 bar (la pression précise de remplissage est déterminée en fonction de la hauteur manométrique de l'installation).

Chaque année,

- Contrôler la pression du vase d'expansion (prégonflage de 1 bar) et le bon fonctionnement de la soupape de sûreté.
- Vérifier le groupe de sécurité sur l'arrivée d'eau froide sanitaire.
- Le faire fonctionner selon les prescriptions du fabricant.
- Vérifier le disconnecteur.

► Entretien du ballon

L'entretien du ballon doit être effectué une fois par an (la fréquence peut varier selon la dureté de l'eau).

▼ Vidange du ballon sanitaire

- Déposer la façade de la PAC.
- Fermer l'entrée d'eau froide du ballon sanitaire.

Ouvrir un robinet d'eau chaude et ouvrir la vanne de vidange ballon sanitaire (rep. 1).

▼ Détartrage

- Vidanger le ballon sanitaire.
- Déposer l'isolant (rep. 2).
- Débrancher l'appoint électrique.
- Déposer la trappe de visite (rep. 3).
- Détartrer l'échangeur pour préserver ses performances.
- Enlever tout dépôt éventuel de calcaire accumulé dans le ballon. Il est préférable de laisser le tartre adhérent aux parois du ballon : il forme une couche protectrice.
- Enlever délicatement tout dépôt de calcaire sur le doigt de gant. Ne pas utiliser d'objet métallique ou de produits chimiques ou abrasifs.
- Vérifier l'état d'usure de l'anode ; celle-ci se dissout progressivement suivant la qualité de l'eau de distribution, évitant ainsi la corrosion du ballon. Remplacer l'anode si son diamètre est inférieur à 13 mm.
- Remplacer le joint de la trappe de visite (rep. 4) à chaque démontage de la trappe de visite.
- Reposer la trappe de visite et effectuer un serrage "croisé" des écrous.
- Re-brancher l'appoint électrique.
- Remonter correctement toutes les pièces.

► Vérification de l'unité extérieure

- Dépoussiérer l'échangeur si nécessaire en veillant à ne pas endommager les ailettes.
- Redresser les ailettes à l'aide d'un peigne.
- Vérifier que rien ne vient entraver le passage de l'air.
- Vérifier le ventilateur.
- Vérifier que l'évacuation des condensats n'est pas bouchée.
- Vérification du circuit frigorifique
- Contrôle de l'absence de fuite (raccords, vannes...).

► Contrôles électriques

- Contrôle des connexions et resserrage éventuel.
- Contrôle de l'état des câblages et platines.

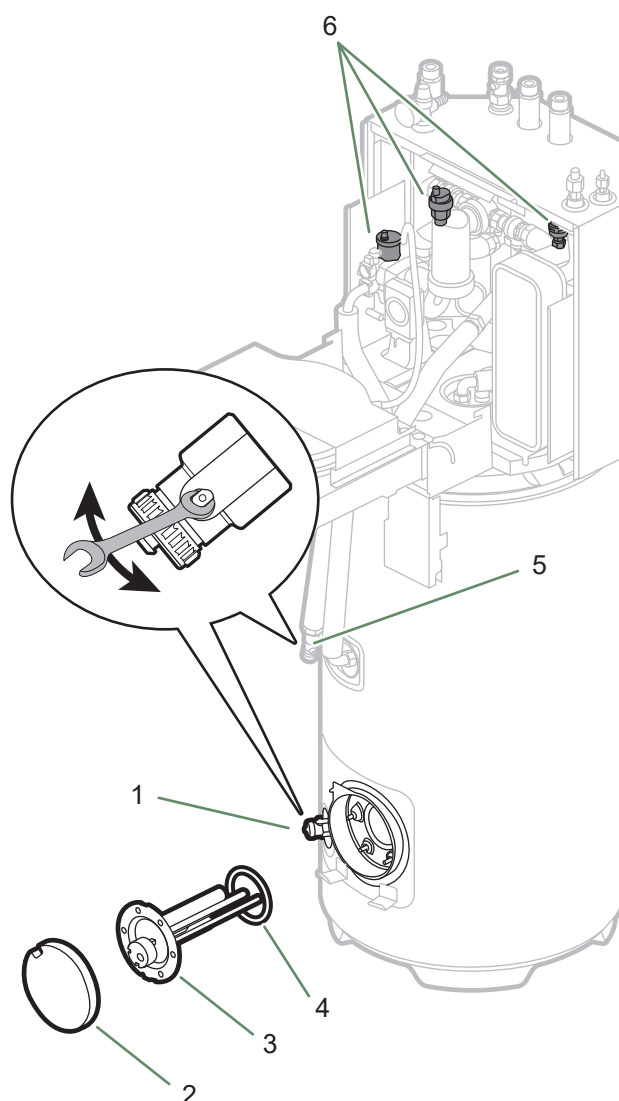
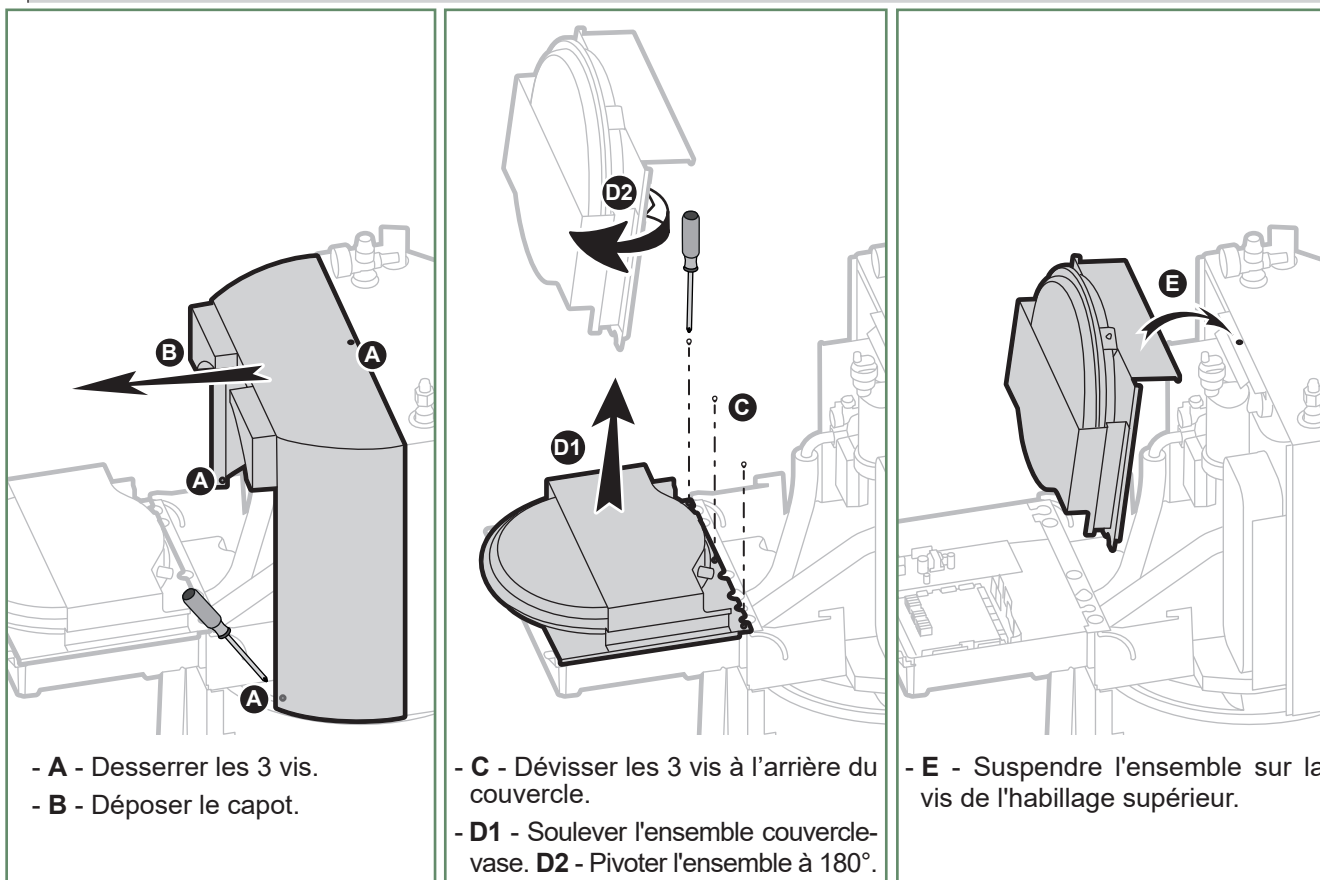


fig. 51 - Vidange du module hydraulique et/ou du ballon sanitaire



Avant toute intervention, s'assurer que toutes les alimentations électriques sont coupées.

Énergie stockée : après sectionnement des alimentations attendre 10 minutes avant d'accéder aux parties internes de l'équipement.



- A - Desserrer les 3 vis.
- B - Déposer le capot.

- C - Dévisser les 3 vis à l'arrière du couvercle.
- D1 - Soulever l'ensemble couvercle-vasse. D2 - Pivoter l'ensemble à 180°.

- E - Suspendre l'ensemble sur la vis de l'habillage supérieur.

fig. 52 - Accès coffret électrique

► Accès coffret électrique.

- Déposer la façade (2 vis) - fig. 17, page 21.
- Pivoter le coffret électrique (2 vis) fig. 41, page 38.
- Déposer le capot. Ouvrir le coffret électrique (fig. 56).

► Remplacement des fusibles

Les fusibles sont situés sur les cartes électroniques et sur le faisceau alimentation (voir fig. 56 ou page 74).

Caractéristiques des fusibles :

- T3.15AH250V, 5x20 mm, IEC 60127-1,
- T6.3AH250V, 5x20 mm, IEC 60127-1.

► Vidange du module hydraulique

- Mettre la vanne directionnelle sur position intermédiaire (régler le paramètre "96" (Test des appareils) sur 10).
- Ouvrir la vanne de vidange (rep. 5).
- Ouvrir les purgeurs automatiques du module hydraulique (rep. 6).
- Ouvrir le(s) purgeur(s) de l'installation.

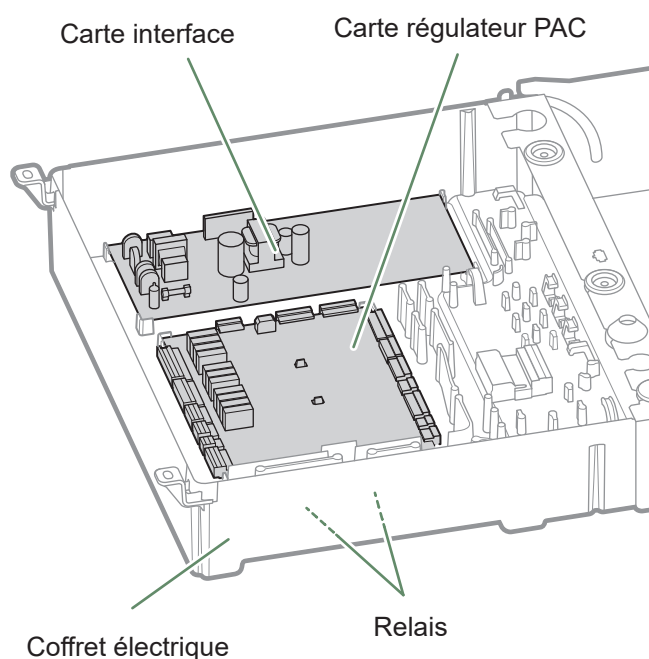


fig. 53 - Coffret électrique : Descriptif



A series of horizontal dotted lines spanning the width of the page, providing a guide for handwriting practice.

► Procédure de mise en gaz

Cette opération est réservée aux installateurs en règle avec la législation sur le manquement des fluides frigorigènes.



Le tirage au vide avec une pompe à vide étalonnée est impératif (voir ANNEXE 1).

Ne jamais utiliser du matériel utilisé au préalable avec du réfrigérant autre qu'un HFC.

Enlever les bouchons du circuit frigorifique uniquement au moment de procéder aux raccordements frigorifiques.

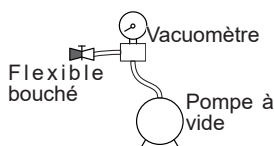
⚠ Si la température extérieure est inférieure à +10°C :

- Il faut obligatoirement utiliser la méthode des 3 vides (voir ANNEXE 2).
- La pose d'un filtre déshydrateur est conseillée (et fortement recommandée si la température est inférieure à +5°C).

ANNEXE 1

Méthode d'étalonnage et de contrôle d'une pompe à vide

- Vérifiez le niveau d'huile de la pompe à vide.
 - Raccorder la pompe à vide au vacuomètre selon le schéma.
 - Tirer au vide pendant 3 minutes.
 - Après 3 minutes, la pompe atteint sa valeur seuil de vide et l'aiguille du vacuomètre ne bouge plus.
 - Comparer la pression obtenue avec la valeur du tableau. Selon la température, cette pression doit être inférieure à la valeur indiquée dans le tableau.
- => Si ce n'est pas le cas, remplacer le joint, le flexible ou la pompe.



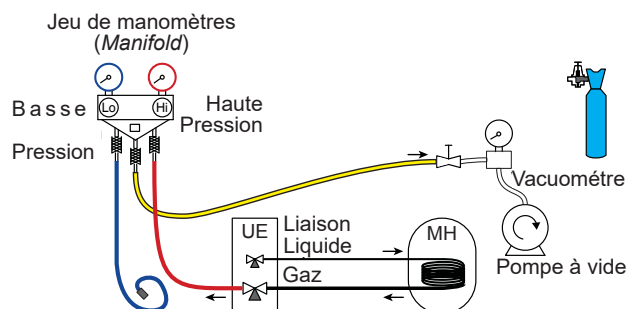
T °C	5°C < T < 10°C	10°C < T < 15°C	15°C < T
Pmax - bar - mbar	0.009 9	0.015 15	0.020 20

ANNEXE 2

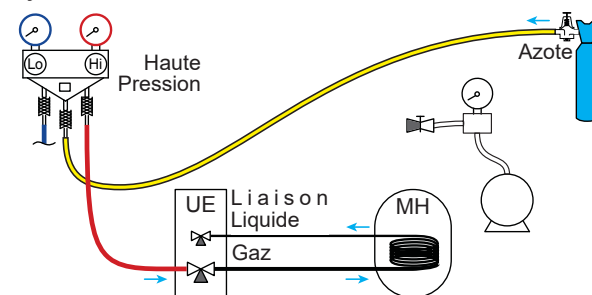
Méthode des 3 vides

- Raccorder le flexible haute pression du Manifold sur l'orifice de charge (liaison gaz). Une vanne doit être montée sur le flexible de la pompe à vide pour pouvoir l'isoler.

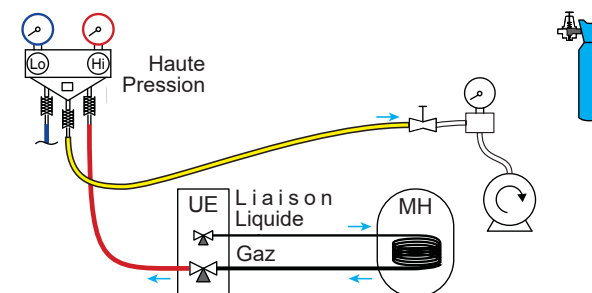
a) Tirer au vide jusqu'à l'obtention de la valeur désirée et maintenir cette valeur pendant 30 mn (voir tableau ANNEXE 1),



b) Couper la pompe à vide, fermer la vanne en bout du flexible de service (jaune), raccorder ce flexible sur le détendeur de la bouteille d'azote, injecter 2 bars, refermer la vanne du flexible,



c) Raccorder à nouveau le flexible sur la pompe à vide, la mettre en fonction et ouvrir progressivement la vanne du flexible.

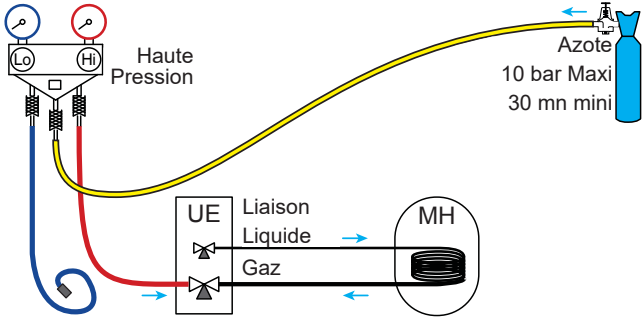


d) Répéter cette opération au moins trois fois.

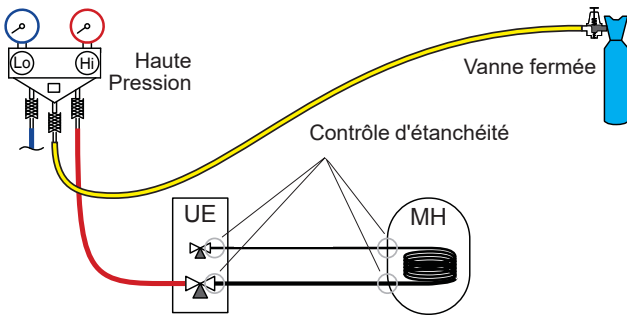
Rappel : il est strictement interdit de réaliser ces opérations avec du fluide réfrigérant.

▼ Test d'étanchéité

- Retirer le bouchon de protection (B) de l'orifice de charge (Schrader) de la vanne gaz (gros diamètre).
- Raccorder le flexible haute pression du Manifold sur l'orifice de charge (fig. 58).
- Raccorder la bouteille d'azote sur le Manifold (utiliser uniquement de l'azote déshydraté type U).
- Mettre l'azote sous pression (10 bar maximum) dans le circuit frigorifique (ensemble liaison gaz-condenseur-liaison liquide).
- Laisser le circuit sous pression pendant 30 minutes.



- Si chute de pression, la faire redescendre à 1 bar et chercher les fuites éventuelles avec un produit détecteur de fuite, réparer puis recommencer le test.



- Lorsque la pression reste stable et que toute fuite est exclue, vider l'azote en laissant une pression supérieure à la pression atmosphérique (entre 0.2 et 0.4 bar).

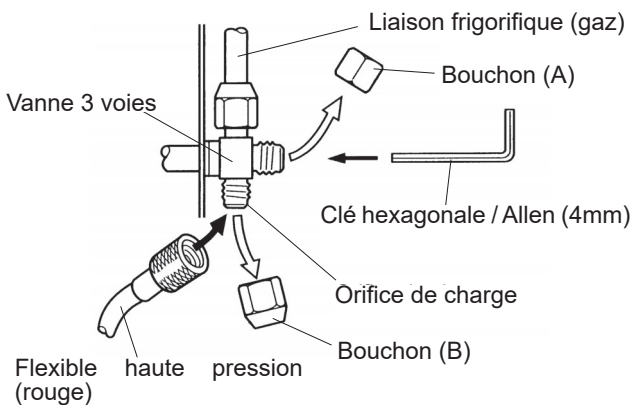


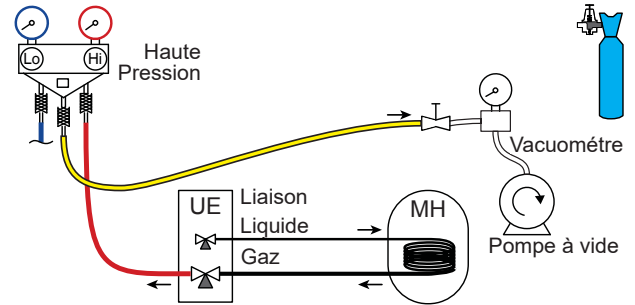
fig. 54 - Raccordement du flexible sur la vanne gaz

▼ Tirage au vide



La méthode des 3 vides (ANNEXE 2) est fortement recommandée pour toute installation et plus particulièrement lorsque la température extérieure est inférieure à 10°C.

- Si nécessaire, étalonner le(s) manomètre(s) du Manifold sur 0 bar. Ajuster le vacuomètre par rapport à la pression atmosphérique (≈ 1013 mbar).
- Raccorder la pompe à vide sur le Manifold. Raccorder un vacuomètre si la pompe à vide n'en est pas équipée.



Tirer au vide jusqu'à ce que la pression résiduelle* dans le circuit tombe en dessous de la valeur indiquée dans le tableau suivant (* mesurée avec le vacuomètre).

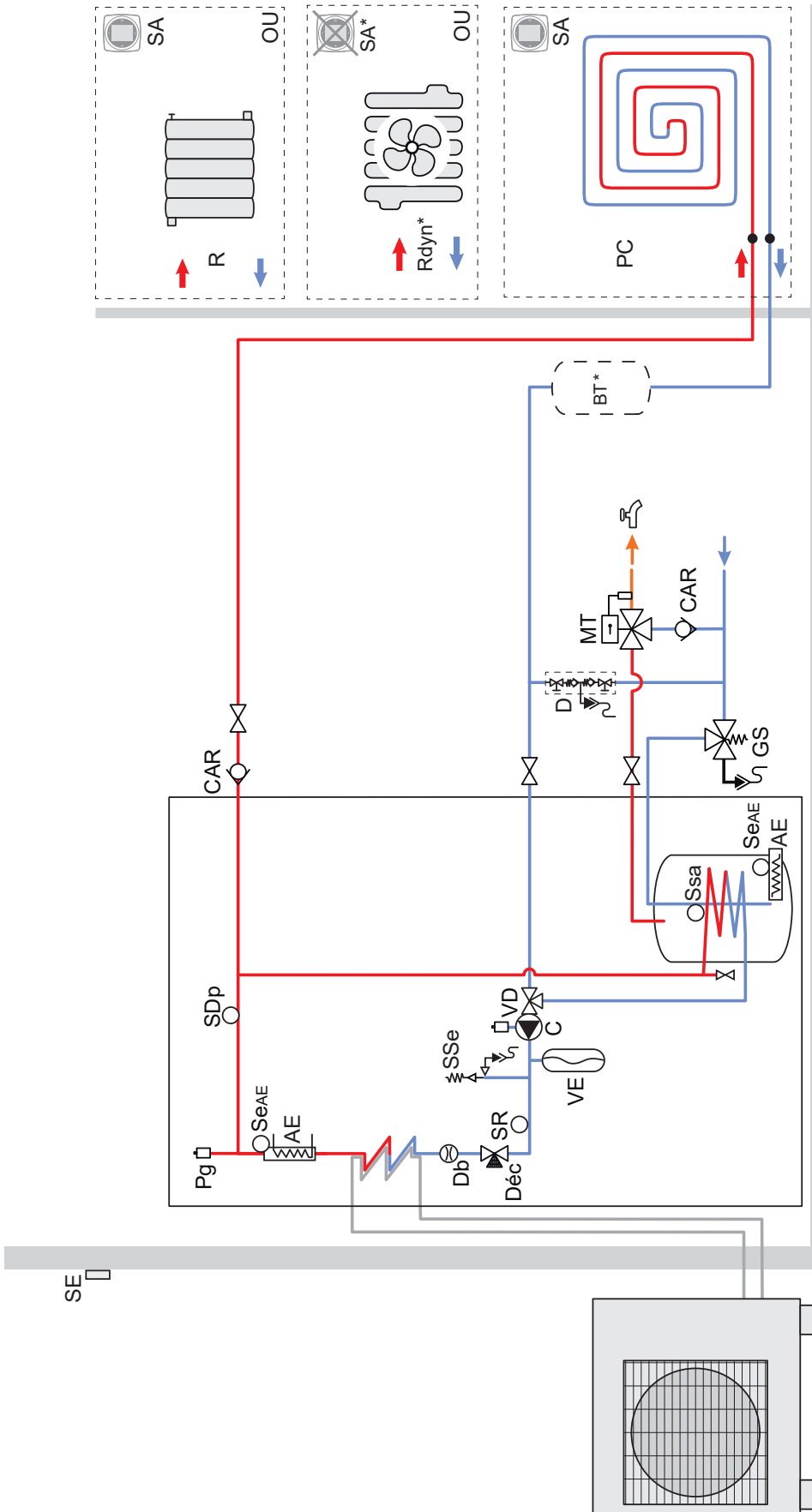
T °C	5°C < T < 10°C	10°C < T < 15°C	15°C < T
Pmax			
- bar	0.009	0.015	0.020
- mbar	9	15	20

- Laisser la pompe fonctionner pendant encore 30 minutes au minimum après l'obtention du vide requis.
- Fermer le robinet du Manifold puis arrêter la pompe à vide sans débrancher aucun des flexibles en place.

► Schémas hydrauliques de principe

Configuration d'installation - voir page 51

Paramètre "4" - 1 (1 circuit de chauffe)

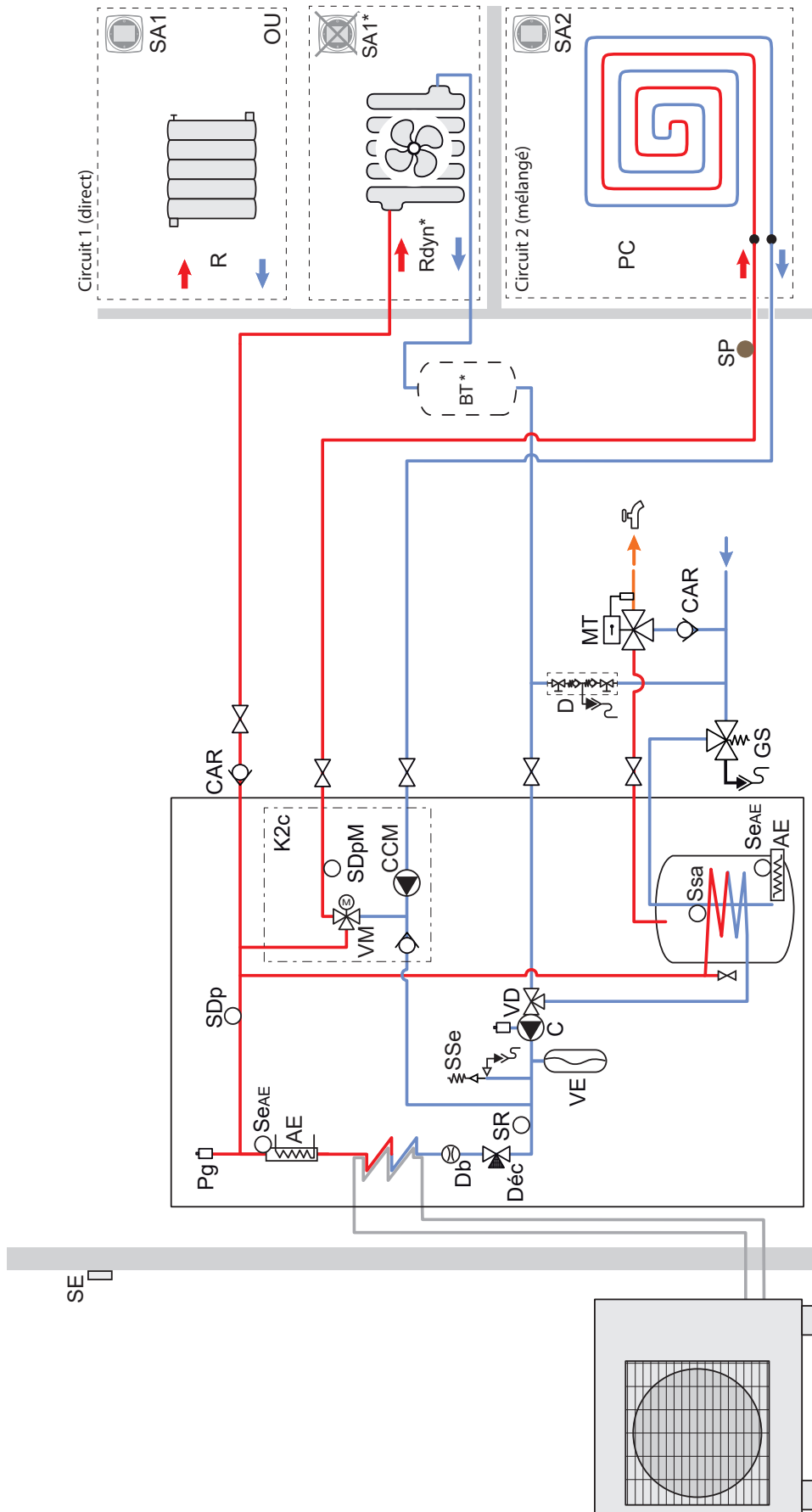


Légende :

- BT* - Ballon tampon (Nécessaire si le volume de l'installation est inférieur au volume préconisé (voir page 7). Obligatoire avec Rdyn)
- C - Circulateur
- Déc - Pot à boues avec filtre
- MH - Module hydraulique
- PC - Plancher chauffant
- R - Radiateur
- Rdyn* - Radiateur dynamique
- SA* - Sonde d'ambiance (option / sauf avec Rdyn)
- SE - Sonde extérieure (option)
- SP - Sécurité thermique plancher chauffant

Configuration d'installation - voir page 51

Paramètre "4" - 2 (2 circuits de chauffe)



Légende :

- Bd** - Bouteille découplage
- BT*** - Ballon tampon (Nécessaire si le volume de l'installation est inférieur au volume préconisé (voir page 7). Obligatoire avec Rdyn)
- C** - Circulateur circuit direct (CC1)
- CCM** - Circulateur circuit mélangé (CC2)
- Dec** - Pot à boues avec filtre
- K2C** - Kit 2 zones
- MH** - Module hydraulique
- PC** - Plancher chauffant
- R** - Radiateur
- Rdyn*** - Radiateur dynamique
- SA1/SA2** - Sonde d'ambiance circuit 1/ circuit 2 (option / * sauf avec Rdyn)
- SE** - Sonde extérieure (option)
- SDpM** - Sonde départ circuit mélangé
- SP** - Sécurité thermique plancher chauffant
- VM** - Vanne mélangeuse

► Plans de câblage électrique



Avant toute intervention, s'assurer que toutes les alimentations électriques sont coupées.

Énergie stockée : après sectionnement des alimentations attendre 10 minutes avant d'accéder aux parties internes de l'équipement.



▼ Unité extérieure

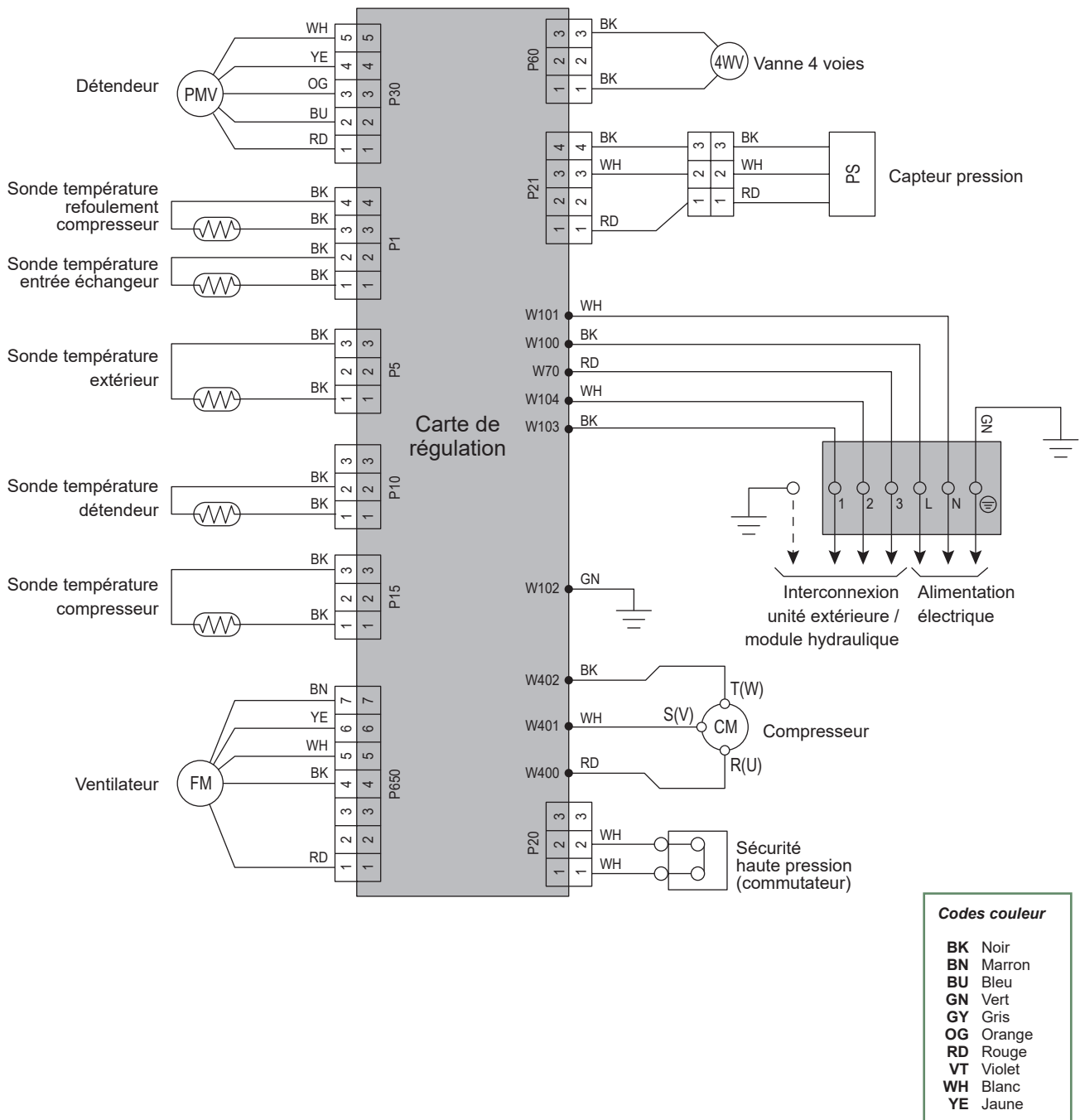
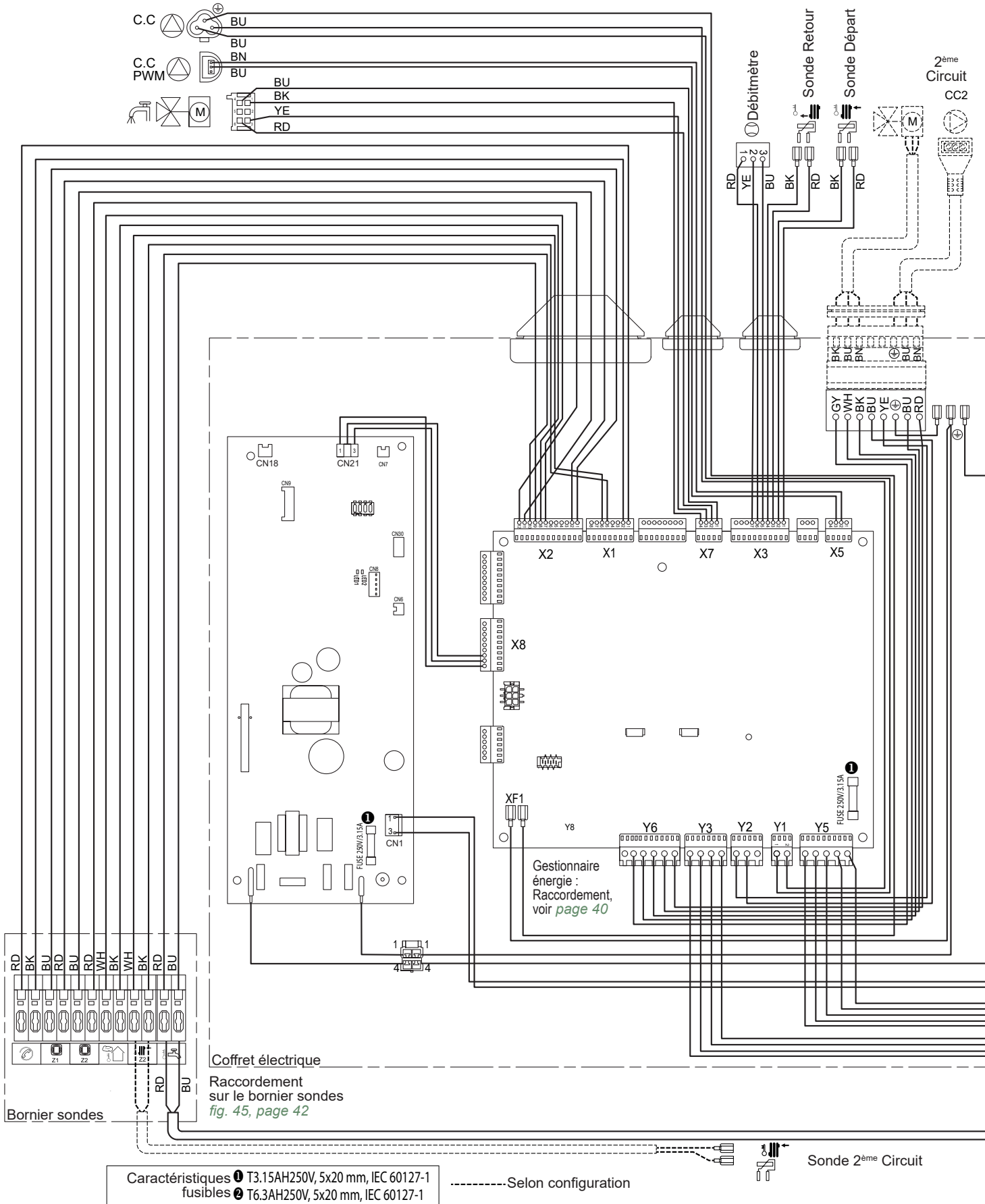


fig. 55 - Câblage électrique unité extérieure modèles 3, 4, 6, 8



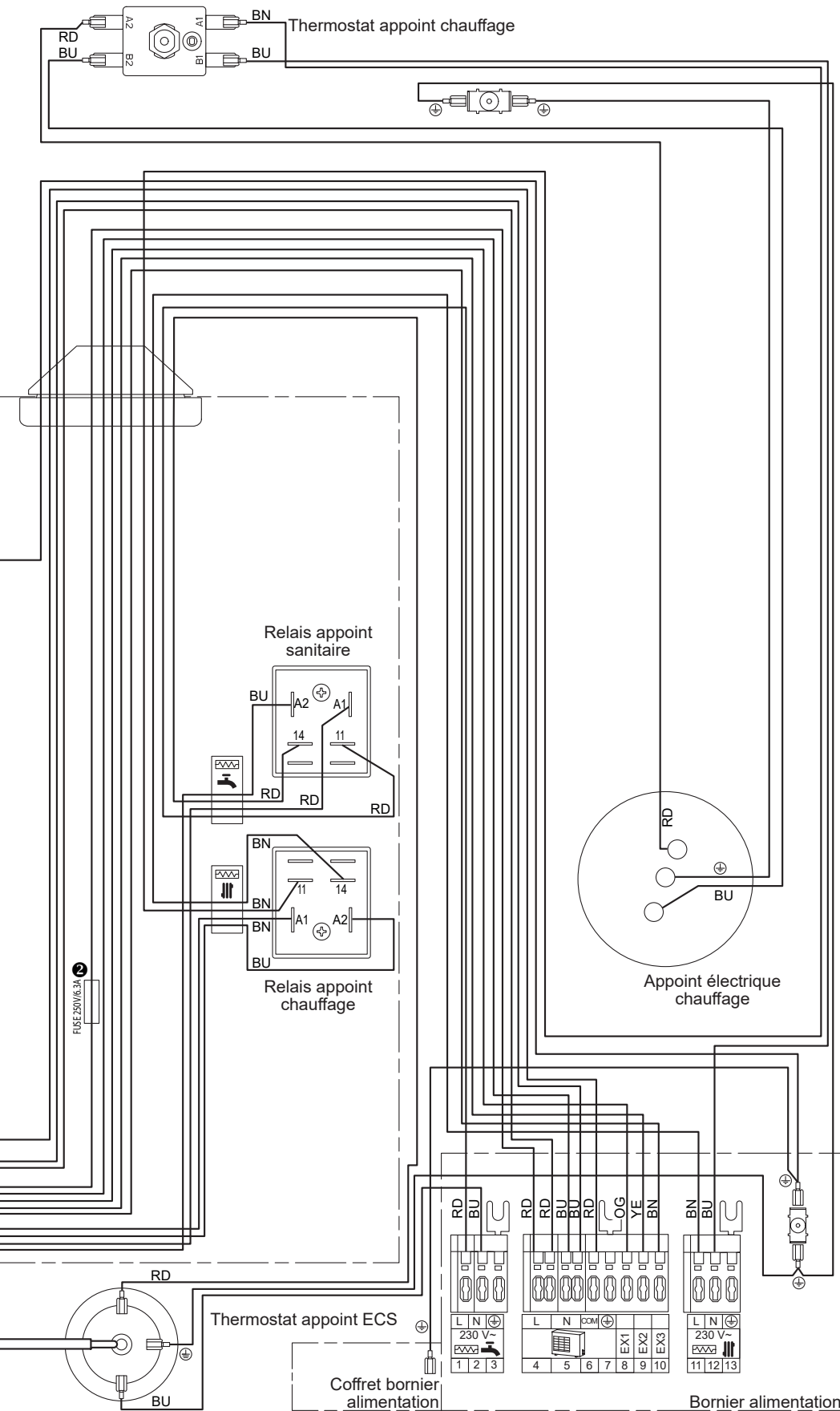
A series of horizontal dotted lines spanning the width of the page, intended for writing.

▼ Module hydraulique



Codes couleur

- BK** Noir
- BN** Marron
- BU** Bleu
- GN** Vert
- GY** Gris
- OG** Orange
- RD** Rouge
- VT** Violet
- WH** Blanc
- YE** Jaune



Raccordements sur le bornier principal fig. 42, page 39

✓ Procédure de mise en service

Avant de mettre sous tension le module hydraulique :

- Vérifier le câblage électrique.
- Vérifier la mise en gaz du circuit frigorifique.
- Vérifier la pression du circuit hydraulique (1 à 2 bars), vérifier que la PAC est purgée, ainsi que le reste de l'installation.

► "Check-list" d'aide à la mise en service

▼ Avant démarrage

	OK	Non conforme
Implantation (" 🏠 Implantation ", page 16)		
Surface, volume et ventilation du local		
Fixation au sol du module hydraulique		
Contrôles visuels Unité extérieure (voir chapitre " Installation de l'unité extérieure ", page 17)		
Emplacement et fixations, évacuation des condensats.		
Respect des distances aux obstacles.		
Contrôles hydrauliques Module hydraulique (" Installation du module hydraulique ", page 20)		
Raccordements des tuyauteries, clapets et pompes (circuit chauffage, ECS).		
Volume eau installation (capacité du vase d'expansion adaptée ?).		
Absence de fuite.		
Pression réseau primaire et dégazage.		
Raccordements et contrôles frigorifiques (voir chapitres " Raccordement frigorifique ", page 26)		
Contrôle des circuits frigorifiques (obturation respectée, absence de poussières et humidité).		
Raccordements entre les unités (longueur tuyauteries, serrage dudgeons).		
Protection mécanique des liaisons frigorifiques		
Installation manomètres HP sur ligne gaz (gros tube).		
Tirage au vide obligatoire.		
Test d'étanchéité à l'azote (~ 10 bar).		
Ouverture vannes frigo sur l'unité extérieure.		
Remplissage fluide frigo du module hydraulique et des canalisations.		
Indiquer sur l'étiquette présente sur l'unité extérieure, la quantité de gaz (usine + charge complémentaire).		
Contrôles électriques Unité extérieure (voir chapitre " Unité extérieure ", page 36)		
Alimentation générale (230 V).		
Protection par disjoncteur calibré.		
Section du câble.		
Raccordement terre.		
Module hydraulique (voir chapitre " Module hydraulique ", page 38)		
Liaison avec l'unité extérieure (L, N, Terre).		
Raccordement des différentes sondes (positionnement et connexions).		
Raccordement vannes directionnelles (ECS) et circulateur.		
Alimentation et protection de l'appoint électrique.		

▼ Démarrage

	OK	Non conforme
Mise en service rapide (voir chapitre "⚙️ Mise en service", page 48)		
Enclencher le disjoncteur général de l'installation (alimentation unité extérieure) 6 heures avant de procéder aux essais => Préchauffage du compresseur.		
Le circulateur et la vanne directionnelle démarrent pour purger automatiquement l'installation.		
L'unité extérieure démarre après 4 mn.		
Configurer Heure, et Date.		
Configurer le circuit hydraulique.		
Régler la pente de chauffage (selon options).		
Ajuster la consigne départ maxi.		
Vérifications sur l'unité extérieure		
Fonctionnement du ou des ventilateurs, du compresseur.		
Mesure intensité.		
Après quelques minutes, mesure du delta T° air.		
Contrôle pression / température condensation et évaporation.		
Vérifications sur le module hydraulique		
Après 15 minutes de fonctionnement.		
Delta T° eau primaire.		
Priorité ECS (basculement vanne directionnelle).		
Fonctionnement chauffage		
Régulation ambiance (voir chapitres "👤 Menu régulation", page 50)		
Paramétrage, manipulations, contrôles.		
Affichage des consignes.		
Explications d'utilisation		



La PAC est prête à fonctionner !

► Fiche de paramétrage

Paramètre	Désignation	Réglage
Réglages préalables		
1	Heures / minutes	
2	Mois - Jour	
3	Année	
4	Option deux circuits de chauffage	
6	autorisation générale de rafraîchissement	
7	Interdiction appoint chauffage	
8	Interdiction appoint ECS	
35 / 55	Type d'émetteur	
36	Abaissement accéléré zone 1 (uniquement si absence de sonde d'ambiance)	
37 / 57	Économie mi-saison	
Circuit chauffage (CC1 / CC2)		
30 / 50	pente de loi d'eau	
31 / 51	translation de la courbe de chauffe	
32 / 52	consigne de départ max.	
33 / 53	influence d'ambiance	
Circuit rafraîchissement (CC1 / CC2)		
40 / 60	autorisation rafraîchissement	
41 / 61	pente de loi d'eau	
42 / 62	translation de la courbe de chauffe	
43 / 63	consigne de départ min.	
Circulateur		
70	vitesse du circulateur	

Paramètre	Désignation	Réglage
Eau chaude sanitaire		
73	cycle anti-légionelles	
95	marche forcée ECS (boost)	
25 => 29	programmes horaires	
83	Température maxi ECS	
Comptage d'énergie		
80	Puissance de référence de l'UE (voir page 54)	
Divers		
10	Consigne du mode absence	
72	passage été/hiver	
74	correction sonde température extérieure	
75	comportement de l'appareil en cas de défaut externe	
77	sens d'action entrée 8 (Délestage - EX1)	
78	sens d'action entrée 9 (Tarifs - EX2)	
79	Interdiction compresseur en délestage	
88 / 89	séchage de dalle	
96	test relais	
97	régime de secours	
98	Reset des compteurs de fonctionnement	
100	Activation mode atténuation	
Défauts (voir page 58)		
Défauts unité extérieure (voir page 60)		

► Fiche technique de mise en service

Chantier		Installateur	
Unité extérieure	N° série	Module hydraulique	N° série
	Modèle		Modèle
Type de fluide frigorigène		Charge fluide frigorigène kg	
Contrôles		Tensions et intensités en fonctionnement sur l'unité extérieure	
Respect des distances d'implantation		L/N	V
Évacuation condensats corrects			
Raccordements électriques/serrage connexions		L/T	V
Absence fuites de GAZ (N°identification appareil :)			
Installation liaison frigorifique correcte (longueur m)		N/T	V
Relevé en mode fonctionnement CHAUD			
T° refoulement compresseur		Icomp	A
T° ligne liquide			
T° condensation	HP = bar	Sous-refroidissement °C	
T° sortie eau ballon		ΔT° condensation °C	
T° entrée eau ballon		ΔT° secondaire °C	
T° évaporation	BP = bar		
T° aspiration		Surchauffe °C	
T° entrée air batterie		ΔT° évaporation °C	
T° sortie air batterie		ΔT° batterie °C	
Réseau hydraulique sur module hydraulique			
Réseau secondaire	Plancher chauffant	Marque circulateur	Type
	Radiateurs BT		
	Ventilo-convecteurs		
Eau chaude sanitaire ; type ballon			
Estimation du volume d'eau réseau secondaire		L	
Options & accessoires :			
Alimentation appoint électrique		Sonde d'ambiance	
Emplacement sonde d'ambiance correct			
Kit rafraîchissement			
		Détails	
Paramétrage régulation			
Type de configuration			
Paramètres essentiels			

Consignes à donner à l'utilisateur

Expliquer à l'utilisateur le fonctionnement de son installation, en particulier les fonctions de la sonde d'ambiance et les programmes qui lui sont accessibles au niveau de l'interface utilisateur.

Insister sur le fait qu'un plancher chauffant a une grande inertie et que par conséquent, les réglages doivent être progressifs.

Expliquer également à l'utilisateur comment contrôler le remplissage du circuit de chauffage.

Fin de vie de l'appareil

Le démantèlement et le recyclage des appareils doivent être pris en charge par un service spécialisé.

En aucun cas les appareils ne doivent être jetés avec les ordures ménagères, avec les encombrants ou dans une décharge.

En fin de vie de d'appareil, veuillez contacter votre installateur ou le représentant local pour procéder au démantèlement et recyclage de cet appareil.

Date de la mise en service :

Coordonnées de votre installateur chauffagiste ou service après-vente.



Cet appareil est conforme :

- à la directive basse tension 2014/35/UE selon les normes NF EN 60335-1, NF EN 60335-2-40, NF EN 60529 et NF EN 60529/A2 (IP),
- à la directive compatibilité électromagnétique 2014/30/UE,
- à la directive machines 2006/42/CE,
- à la directive des équipements sous pression 2014/68/UE selon la norme NF EN 378-2,
- à la directive éco-conception 2009/125/CE et au règlement (UE) 813/2013,
- règlement (UE) 2017/1369 établissant un cadre pour l'étiquetage énergétique et au règlement (UE) 811/2013.

Cet appareil est également conforme :

- au décret n° 92-1271 (et ses modificatifs) relatif à certains fluides frigorigènes utilisés dans les équipements frigorifiques et climatiques.
- au règlement n° 517/2014 du Parlement européen relatif à certains gaz à effet de serre fluorés.
- aux normes relatives au produit et aux méthodes d'essai utilisées : Climatiseurs, groupes refroidisseurs de liquide et pompes à chaleur avec compresseur entraîné par moteur électrique pour le chauffage et la réfrigération EN 14511-1, EN 14511-2, EN 14511-3, EN 14511-4.
- à la norme EN 12102-1 : Détermination du niveau de puissance acoustique



Cet appareil est identifié par ce symbole. Il signifie que tous les produits électriques et électroniques doivent être impérativement séparés des déchets ménagers.

Un circuit spécifique de récupération pour ce type de produits est mis en place dans les pays de l'Union Européenne (*), en Norvège, Islande et au Liechtenstein.

N'essayez pas de démonter ce produit vous-même. Cela peut avoir des effets nocifs sur votre santé et sur l'environnement.

Le retraitement du liquide réfrigérant, de l'huile et des autres pièces doit être réalisé par un installateur qualifié conformément aux législations locales et nationales en vigueur.

Pour son recyclage, cet appareil doit être pris en charge par un service spécialisé et ne doit être en aucun cas jeté avec les ordures ménagères, avec les encombrants ou dans une décharge.

Veuillez contacter votre installateur ou le représentant local pour plus d'informations.

* En fonction des règlements nationaux de chaque état membre.



Keymark Certification :

012-C700120 - Loria Duo 6003 R32

012-C700121 - Loria Duo 6004 R32

012-C700122 - Loria Duo 6006 R32

012-C700123 - Loria Duo 6008 R32



Points de collecte sur www.quefairedemesdechets.fr