

Borne CIBE® GRAND VOLUME

Notice d'installation



Réf. 746339 indice B
15/12/2016

Il est conseillé de lire soigneusement et entièrement la notice avant de procéder à l'installation du matériel.

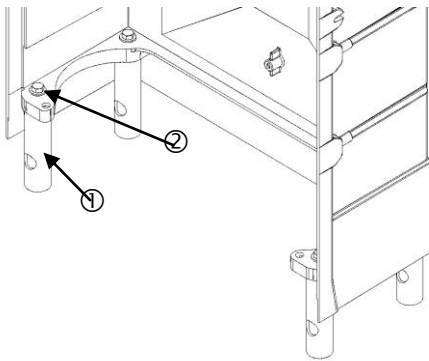
IMPORTANT : S'assurer que les règles d'exploitation sont respectées. Cette notice ne concerne que les principales étapes de l'installation du matériel sur des câbles hors tension. Les montages sous tension sont effectués sous la responsabilité du donneur d'ordre, dans le respect des règles en vigueur, notamment celles des CET-BT et des instructions UTE C 18-510.

1. Outillage préconisé

- ✓ Clé dynamométrique
- ✓ Douille Isolée de 13
- ✓ Tournevis Cruciforme Pozidriv N°2 et N°3
- ✓ Tournevis Plat lame de 6
- ✓ Clé triangulaire de 11
- ✓ Pince

2. Installation

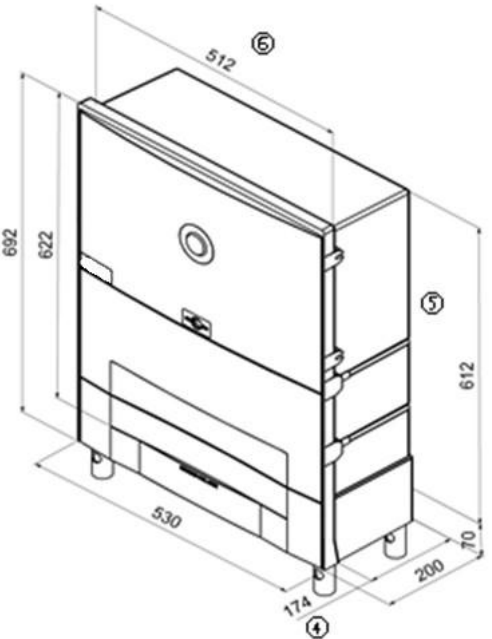
2.1 – Installation au sol



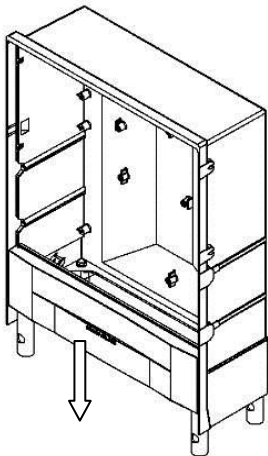
Mettre en place les 4 pieds PVC ① (extrémité percée coté fouille), et les bloquer à l'aide des 4 systèmes de fixation ② (couple de serrage : 18 Nm)
Si utilisation d'une clef à douille ou à cliquet; il peut être nécessaire de déposer la barre de maintien des câbles en fond de borne.

2.2 Installation encastrée

Les cotes ④ ⑤ ⑥ indiquent les dimensions de la niche à réaliser pour fixer la borne à l'intérieur d'un mur

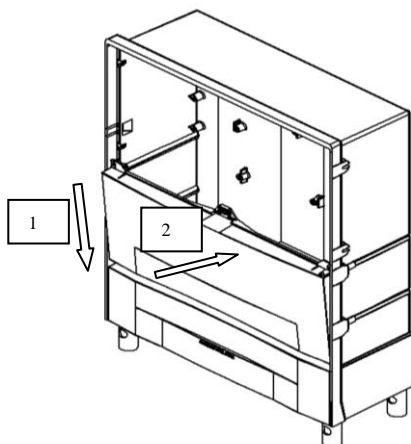


2.3 Mise en place de la plinthe

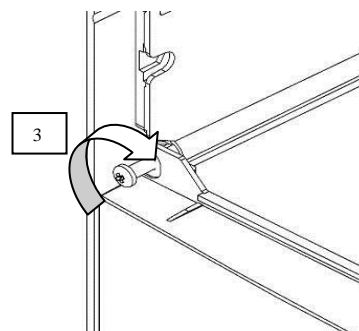


Insérer la plinthe dans ses logements en la faisant glisser vers le bas.

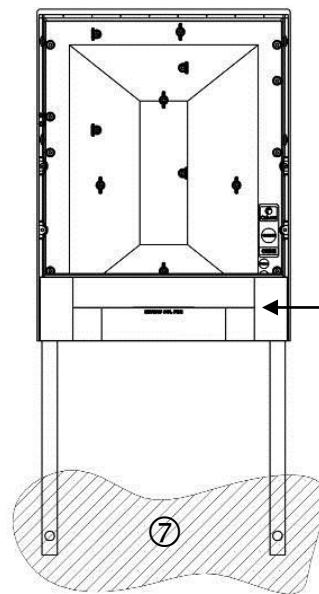
2.4 Mise en place de la surplinthe



Engager la surplinthe sur la plinthe puis la plaquer contre la cuve.



Visser les 2 vis présentes de chaque coté de la surplinthe.

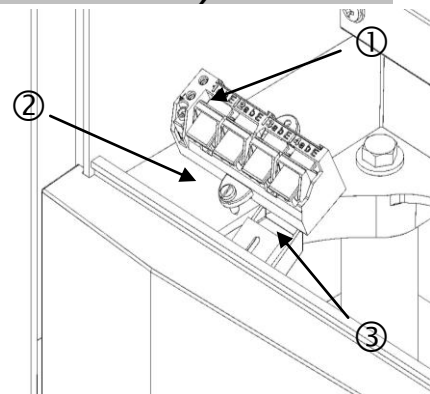


Niveau sol fini

Régler le niveau et la verticalité de la borne puis immobiliser les pieds en fond de fouille avec du béton ⑦.
Si nécessaire, corriger la verticalité et le niveau en desserrant les systèmes de fixation des pieds.

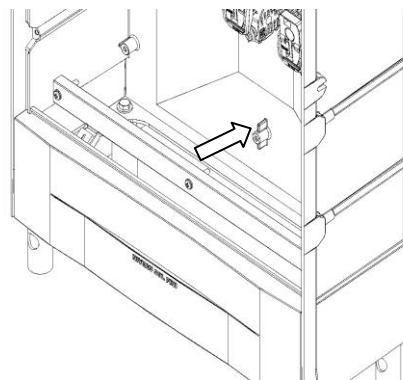
3. Fixation de la connectique téléreport (Dispositif fourni avec la référence EDF 6980817)

Fixer le dispositif ① à l'aide d'une seule vis ② sur l'appui incliné ③ situé sur le côté gauche de la plinthe.



4. Fixation du barreau bride câble (fourni avec la référence EDF 6980817, ou en accessoire réf EDF 6980814)

Fixer le barreau bride câble sur les 3 bossages en bas de cuve à l'aide des 3 vis présentes sur l'accessoire.



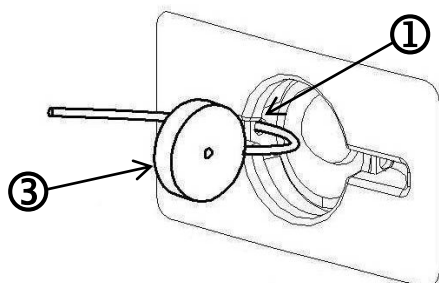
5. Identification du ou des branchements desservis

Employer des étiquettes d'identifications de repérages à attacher sur les câbles (non fournies).

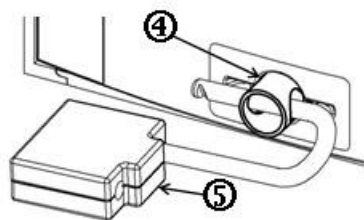
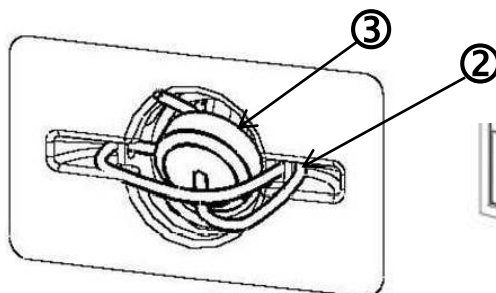
6. Verrouillage des panneaux et sécurisation

Une serrure ¾ de tour permet le verrouillage du panneau. Seule la position verrouillée autorise l'accès aux trous de passage du scellé.

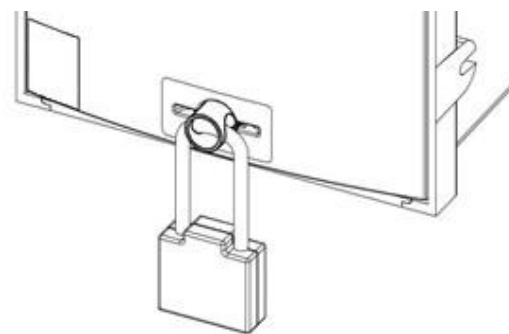
8.1 Introduire le *scellé* par l'intérieur du fouillot au travers de l'un des 2 trous ① en maintenant la pastille ③ à l'extérieur.



8.2 Introduire le *scellé* par l'intérieur du fouillot au travers du 2ème trou ②. Traverser la pastille ③, serrer, et la loger à l'intérieur du canon.



Un canon de cadenas escamotable ④ permet d'installer un cadenas ⑤. L'ensemble canon / cadenas reste libre en rotation.



7. Elimination du produit

En fin de vie, le coffret est facilement démontable à l'aide d'outils traditionnels et chaque élément peut être isolé. Les pièces en matériau synthétique sont identifiées d'une marque de leur famille d'appartenance pour permettre un tri éventuel avant recyclage.

NOTE : Ce matériel doit être installé par du personnel compétent et familier tant avec l'équipement électrique qu'avec les règles de consignation. Cette notice ne peut en aucun cas se substituer à tout stage, ou expérience relevant des consignes de sécurité.