

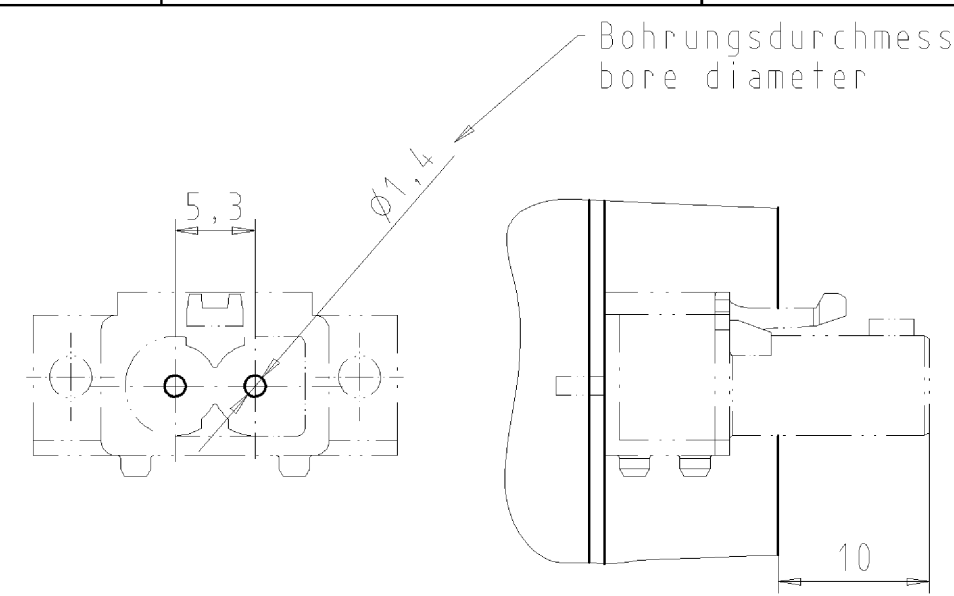
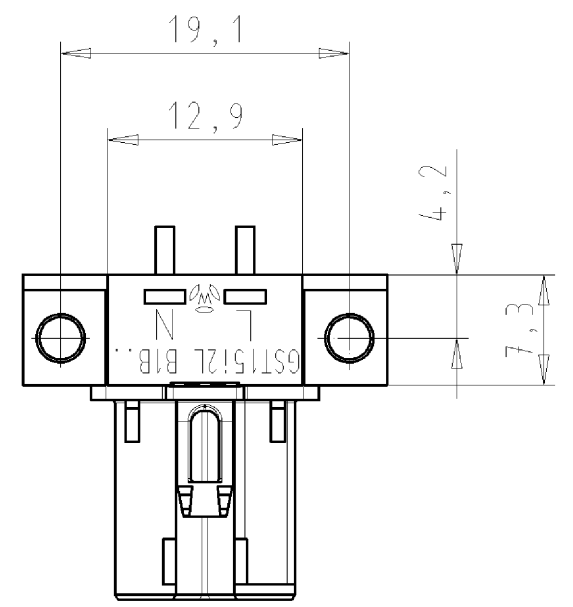
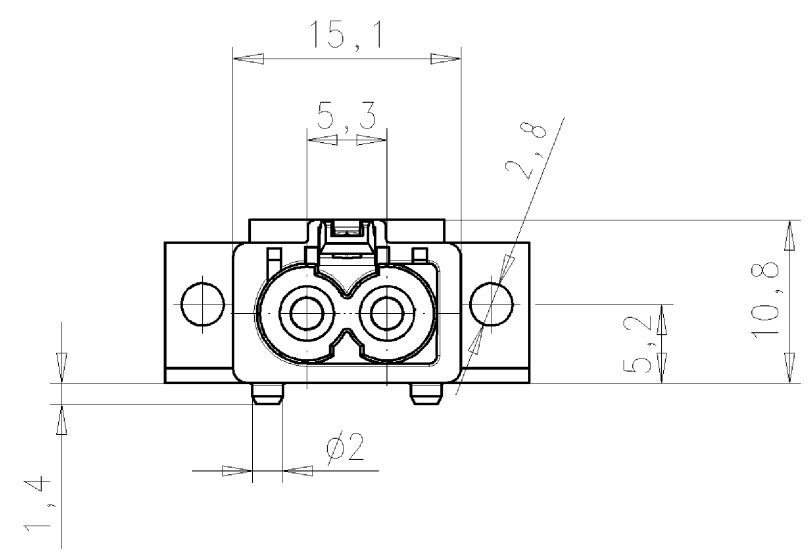
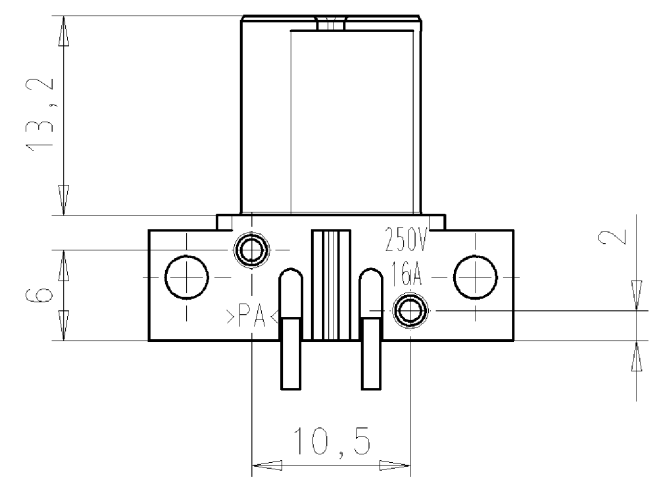
These dimensions will be especially checked at delivery
 Only inspection dimensions
 With /E marked dimensions are only valid for internal use

Diese Maße werden bei Abnahme besonders geprüft
 Ausschließlich Prüfmaße
 Mit /E gekennzeichnete Maße sind nur für interne Zwecke gültig

○

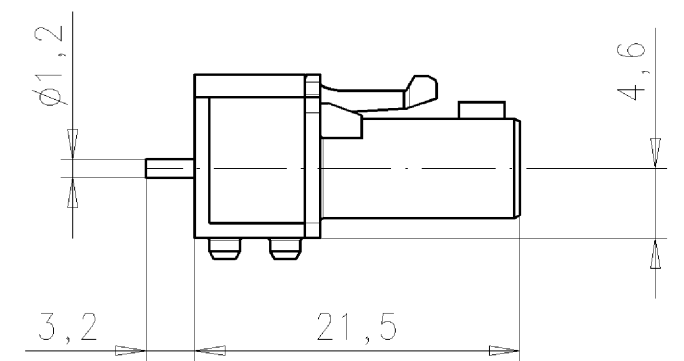
E

F

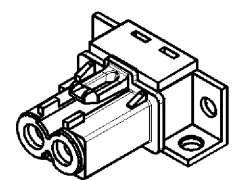


Überstand des Steckverbinders max. 10mm, dahinter muss die Berührsicherheit durch z.B. eine Abdeckung sichergestellt werden!

Overhang of the connector max. 10mm, behind the connector must be an electric shock protection for example by a cover.



M1 : 1



Teile-Nr./ part No.:	Farbe/ color:	Material:	Typ/type:
91.021.0153.0	weiß/white	PA UL94-V0	GST15i2L B1V ws
91.021.0153.1	schwarz/black	PA UL94-V0	GST15i2L B1V sw

Tolerierung nach DIN 7167/Tolerance system acc. to DIN 7167. (This DIN-standard describes the envelope principle. According to the envelope principle the deviations of form and parallelism are limited by the size tolerances).				ja/yes <input checked="" type="checkbox"/> Stoffverbots- und Deklarationsliste nach UU-TQM-05/03 ist einzuhalten. Conformity with Wieland document UU-TQM-05/03 (list of prohibited / declarable hazardous substances) to be declared!			
Freitoleranz nach General tolerance		CAD - Zeichnung, keine manuellen Änderungen CAD - drawing, no manual modifications allowed		1. Verwendung: - First Use:		Blatt: 1 von 1 Sheet: of 1	
/		Werkstoff/Material		2010 Tag/Date Name		Zeichnung Nr./Drawing No. Index	
/				gezeichnet/drawn 20.01. Ritter		T 91.021.0153.0 01K	
/ Maßstab/Scale				geprüft/checked - -			
/		2:1		Nicht gepr. / Stand. check - -			
/ Vol.		mm ³ Ofl./Surf. mm ²		Ersatz für/Replacement for: -			
/		wieland		Type		Benennung/Title	
/		Elektrische Verbindungen				BUCHSENTEIL_V	
Index Datum / Blatt Date / Sheet						GST15i2L B1V ws / sw (Netzanschluss - mit Flansch)	
Änderung/Revision							

Weitergabe sowie Vervielfältigung dieses Dokuments, Verwertung und Mitteilung seines Inhalts sind verboten, soweit nicht ausdrücklich gestattet. The reproduction, distribution and utilization of this document as well as the communication of its contents to others without express authorization is prohibited.

910210153001K_4_CADW2031_Ritter 2010-02-04T09:55:28 1.000