

## Fiche technique | Numéro d'article: 773-108

Bornes pour boîtes de dérivation,; Borne pour 8 conducteurs; Couleur du boîtier transparent; couvercle gris foncé



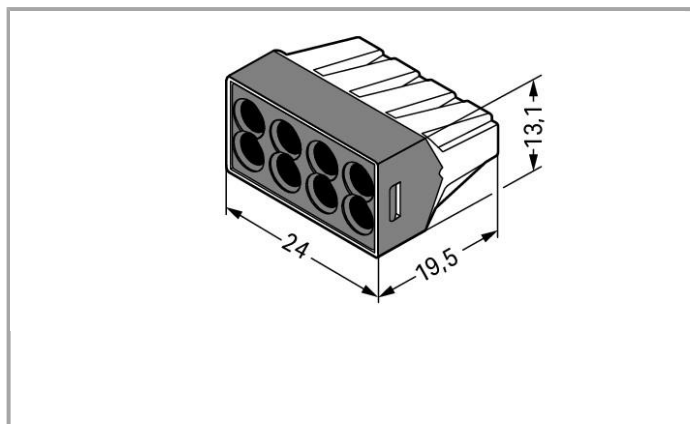
[www.wago.com/773-108](http://www.wago.com/773-108)



RoHS   
Compliant

[BOMcheck.net](https://www.bomcheck.net)

Couleur: 



### Données

### Données électriques

### Ratings per IEC/EN 60664-1

Tension de référence (II / 2)	400 V
Tension assignée de tenue aux chocs (II / 2)	4 kV
Courant	24 A
Légende Données de référence	(II / 2) ≙ Overvoltage category II / Pollution degree 2

## Données de raccordement

Technique de connexion	PUSH WIRE®
Type d'actionnement	Push-in
Matière plastique conducteur raccordable	Cuivre aluminium
Conducteur rigide	0,75 ... 2,5 mm <sup>2</sup> / 18 ... 12 AWG
conducteurs semi-rigides	1,5 ... 2,5 mm <sup>2</sup> / 16 ... 12 AWG
Longueur de dénudage	12 mm / 0.47 inch
Nombre total des points de serrage	8
Nombre total des potentiels	1
Type de câblage	Câblage latéral

## Données géométriques

Largeur	24 mm / 0.945 inch
Hauteur	13,1 mm / 0.516 inch
Profondeur	19,5 mm / 0.768 inch

## Données du matériau

Couleur	gris foncé
Cover color	dark gray
Classe d'inflammabilité selon UL94	V2
Charge calorifique	0.099 MJ
Poids	4.605 g

## Conditions d'environnement

Température ambiante (fonctionnement)	60 °C
---------------------------------------	-------

## Dates commerciales

Country of origin	CN
GTIN	4044918397735
Product Group	7 (Push Wire Conn.)

## Produits correspondants

### General accessories



N° art.: 249-130

Seringue de remplissage; Contenu : 20 ml de pâte de contact Alu-Plus

[www.wago.com/249-130](http://www.wago.com/249-130)

### Mounting adapter



N° art.: 773-332

Adaptateur de fixation; Série 773 - 2,5 mm<sup>2</sup> / 4 mm<sup>2</sup> / 6 mm<sup>2</sup>

[www.wago.com/773-332](http://www.wago.com/773-332)

## Téléchargements

### smartDATA

### CAD data

3D Download 773-108

URL

Téléchargement

Sous réserve de modifications.

WAGO Contact SAS  
Paris Nord 2 - 83 rue des Chardonnerets  
Tremblay-en-France  
BP 55065

95947 Roissy CDG Cedex

Téléphone : 01 48 17 25 90 | Fax : 01 48 63 25 20

E-mail : [info-fr@wago.com](mailto:info-fr@wago.com) | Web : [www.wago.fr](http://www.wago.fr)

Avez-vous des questions sur nos produits ?

Nous nous tenons volontiers à votre disposition au 01 48 17 25 90.