

NS 35/15 PERF 2000MM - Profilé percé



1201730

<https://www.phoenixcontact.com/fr/produits/1201730>

Veillez tenir compte du fait que les données affichées dans ce document PDF proviennent de notre catalogue en ligne. Vous trouverez les données complètes dans la documentation utilisateur. Nos conditions générales d'utilisation des téléchargements sont applicables.



Profilé percé, Conditionnement par 25 unités (50 m), similaire à EN 60715, matériau: Acier, galvanisé, traité par passivation couche épaisse, Profil standard, coloris: argenté

Données commerciales

| | |
|-------------------------------------|---------------------|
| Référence | 1201730 |
| Conditionnement | 25 Unité(s) |
| Commande minimum | 25 Unité(s) |
| Clé de vente | BE7244 |
| Product key | BE7244 |
| Page catalogue | Page 532 (C-3-2019) |
| GTIN | 4017918017460 |
| Poids par pièce (emballage compris) | 1□260 g |
| Poids par pièce (hors emballage) | 1□260 g |
| Numéro du tarif douanier | 72166190 |
| Pays d'origine | DE |

NS 35/15 PERF 2000MM - Profilé percé



1201730

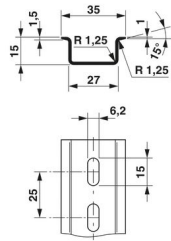
<https://www.phoenixcontact.com/fr/produits/1201730>

Caractéristiques techniques

Propriétés du produit

| | |
|-----------------|------------------------|
| Type de produit | Şapka tipi profil rayı |
|-----------------|------------------------|

Dimensions

| | |
|---------------------------|---|
| Dessin coté |  |
| Largeur | 35 mm |
| Largeur des trous | 15 mm |
| Hauteur | 2000 mm |
| Hauteur des trous | 6,2 mm |
| Profondeur | 15 mm |
| Longueur | 2000 mm |
| Intervalle entre perçages | 25 mm |

Indications sur les matériaux

| | |
|------------|--|
| Coloris | argenté |
| Matériau | Acier |
| Revêtement | galvanisé, traité par passivation couche épaisse |

Normes et spécifications

| | |
|--------------------------|----------------------|
| Connexion selon la norme | CEI / EN |
| Essais | similaire à EN 60715 |

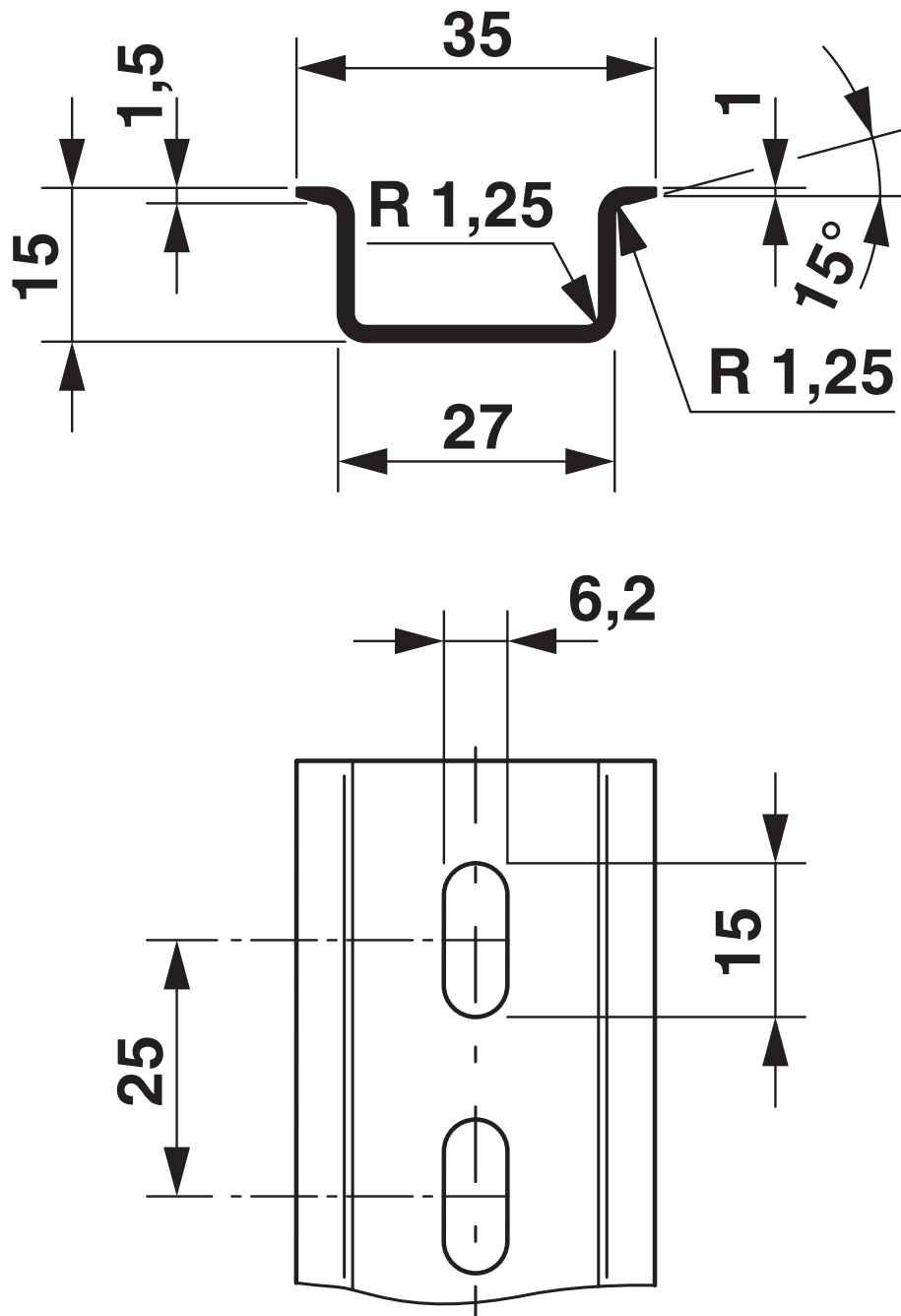
NS 35/15 PERF 2000MM - Profilé percé

1201730

<https://www.phoenixcontact.com/fr/produits/1201730>

Dessins

Dessin coté



NS 35/15 PERF 2000MM - Profilé percé



1201730

<https://www.phoenixcontact.com/fr/produits/1201730>

Classifications

ECLASS

| | |
|-------------|----------|
| ECLASS-11.0 | 27400602 |
| ECLASS-13.0 | 27400602 |
| ECLASS-12.0 | 27400602 |

ETIM

| | |
|----------|----------|
| ETIM 9.0 | EC001285 |
|----------|----------|

UNSPSC

| | |
|-------------|----------|
| UNSPSC 21.0 | 39121700 |
|-------------|----------|

NS 35/15 PERF 2000MM - Profilé percé



1201730

<https://www.phoenixcontact.com/fr/produits/1201730>

Conformité environnementale

| | |
|------------|--|
| China RoHS | Période d'utilisation conforme : illimitée = EFUP-e |
| | Aucune substance dangereuse dépassant les valeurs seuils ; |

Phoenix Contact 2024 © - Tous droits réservés

<https://www.phoenixcontact.com>

PHOENIX CONTACT SAS

52 Boulevard de Beaubourg Emerainville

77436 Marne La Vallée Cedex 2 France

+33 (0) 1 60 17 98 98

documentation@phoenixcontact.fr