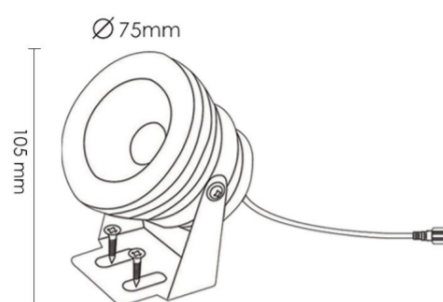


BFG101CW

Gamme Deck Plug and Play DC12V

Spot orientable

Retrouvez l'ensemble de nos fiches produits sur www.bf-light.com



Caractéristiques techniques

- **Design et finition**
Matériaux : Aluminium
Couleur : Aluminium
- **Spécificités techniques**
Température de couleur : Blanc froid 5500°K
Faisceau : 40°
Flux lumineux : 500 lm
Puissance Led : 5W
Indice de protection : IP67
Longueur câble produit : 1 x102 cm
Dimmable : non
Alimentation : DC12V
Classement énergétique : A++
Durée de vie : 50 000 heures
- **Dimensions et poids du produit**
voir schéma ci-dessus
Poids : 350 g
- **Accessoires conseillés**
Alimentation
Rallonge / Connecteurs
Détecteur crépusculaire
Bouchon de fin de course
- **Divers**
Garantie 3 ans
Alimentation DC12V non incluse