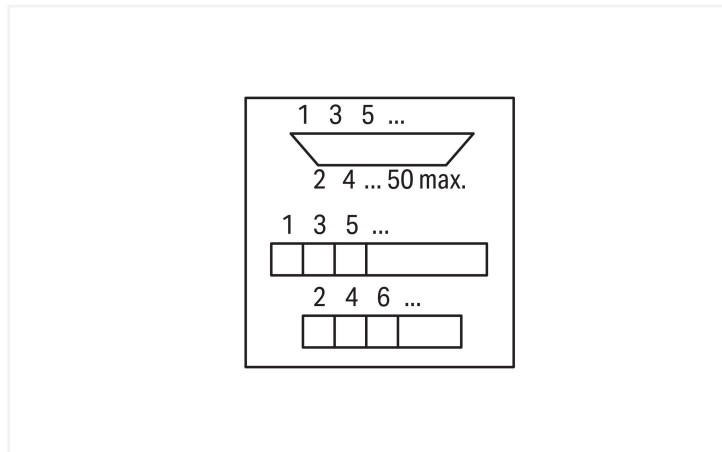
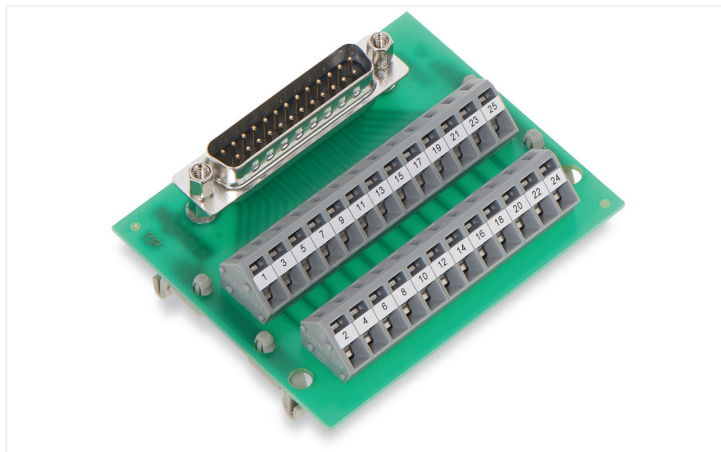


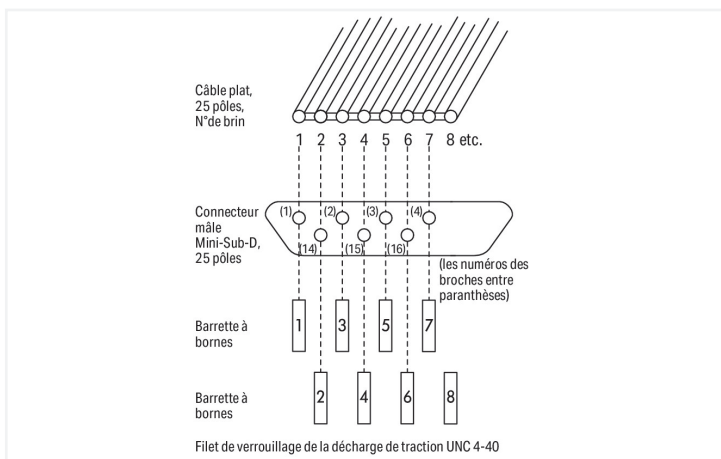
Fiche technique | Référence: 289-441

Module avec interface; Sub-Min-D; Connecteur mâle; 15 pôles; Connecteur extérieur à raccordement par perçage d'isolant; Sens d'enfichage vertical; Bornes pour circuits imprimés, 2 rangées; avec pied de montage; 2,50 mm²

<https://www.wago.com/289-441>



Identique à la figure



Données électriques

Tension de fonctionnement	≤30 V AC; ≤50 V DC
Courant nominal	1 A
Résistance de contact max.	30 mΩ

Sécurité & Protection

Tension de référence	50 V
Tension assignée de tenue aux chocs	0,8 kV
Degré de pollution	2
Indice de protection	IP00*; * Attention ! Éléments électroconducteurs avec lesquels on peut entrer en contact ! L'installateur de l'équipement doit garantir une protection nécessaire contre les contacts accidentels, par ex. avec un capot de protection WAGO de la série 709 (voir accessoires) ou un couvercle similaire. Il convient de respecter les directives d'installation propres à chaque domaine d'utilisation.
Type d'isolation	Isolation principale

Données de raccordement

Niveau de performance	2 / 200 opérations
Décharge de traction	Boulon UNC 4-40

Connexion 1

Connecteur	Sub-Min-D ; connecteur mâle
Nombre de pôles 1	15
Type de connexion 1	Système
Remarque (Section de conducteur)	12 AWG : THHN, THWN
Sens d'enfichage	vertical

Connexion 2

Mode de construction 2	Bornes pour circuits imprimés, 2-rangées
Nombre de pôles 2	15
Type de connexion 2	Zone
Technique de connexion 2	CAGE CLAMP®
Borne WAGO 2	WAGO Série 236
Conducteur rigide 2	0,08 ... 2,5 mm ² / 28 ... 12 AWG
Conducteur souple 2	0,08 ... 2,5 mm ² / 28 ... 12 AWG
Longueur de dénudage 2	5 ... 6 mm / 0.2 ... 0.24 inch

Données géométriques

Largeur	53,5 mm / 2.106 inch
Hauteur	63,5 mm / 2.5 inch
Prof. à partir du niveau supérieur du rail	19 mm / 0.748 inch

Données mécaniques

Type de montage	Rail 35
En boîtier	circuit imprimé avec pied de montage

Données du matériau

Matériau du contact (connecteur)	Au sur Ni
Charge calorifique	0,056 MJ
Poids	25,9 g

Conditions d'environnement

Température ambiante (fonctionnement)	-20 ... +50 °C
Température ambiante (stockage)	-40 ... +70 °C
Humidité relative	≤ 85% (sans condensation)

Normes et spécifications

Normes/spécifications	EN 61010-2-201
-----------------------	----------------

Données commerciales	
eCl@ss 10.0	27-14-11-52
eCl@ss 9.0	27-14-11-52
ETIM 8.0	EC002780
ETIM 7.0	EC002780
Unité d'emb. (SUE)	25 (1) pce(s)
Type d'emballage	Carton
Pays d'origine	DE
GTIN	4045454413521
Numéro du tarif douanier	85369010000
End of Sale	2023-03-31
End of Production	2023-04-01
End of Delivery	2023-04-02
End of Service and Repair	2024-03-31

Conformité environnementale du produit	
État de conformité RoHS	Compliant, No Exemption

Téléchargements

Conformité environnementale du produit

Recherche de conformité	
Environmental Product Compliance 289-441	↓

Documentation

Texte complémentaire			
289-441	06.02.2015	doc 26.00 KB	↓

Dépliant instructions	
	pdf 1246.19 KB ↓

Données CAD/CAE

Données CAD	
2D/3D Models 289-441	↓

Données CAE	
EPLAN Data Portal 289-441	↓
WSCAD Universe 289-441	↓
ZUKEN Portal 289-441	↓

1 Produits correspondants

1.1 Accessoires en option

1.1.1 Montage

1.1.1.1 Profil de recouvrement

**Réf: 709-153**

Profil de recouvrement; typ. 1; approprié au support pour capot type 1; longueur 1 m; transparent

1.1.1.2 Support de capot de protection

**Réf: 709-167**

porteur du profil de recouvrement; typ. 1; avec vis de verrouillage et de fixation et avec boulon; pour bornes sur rail série 279 jusqu'à 282, 880; pour Mini-bornes sur rail, série 264; pour bornes pour capteurs et actionneurs, série 270; gris

1.1.2 Outil

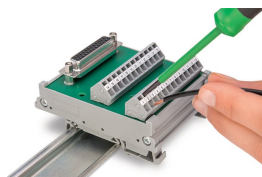
1.1.2.1 Outil de manipulation

**Réf: 210-720**

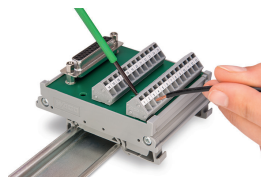
Outil de manipulation; lame 3,5 x 0,5 mm; avec tige partiellement isolée; multicolore

Indications de manipulation

Raccorder le conducteur



Raccordement du conducteur - Manipulation et introduction du conducteur du même côté.



Raccordement du conducteur - Manipulation perpendiculairement à l'axe d'introduction de conducteur