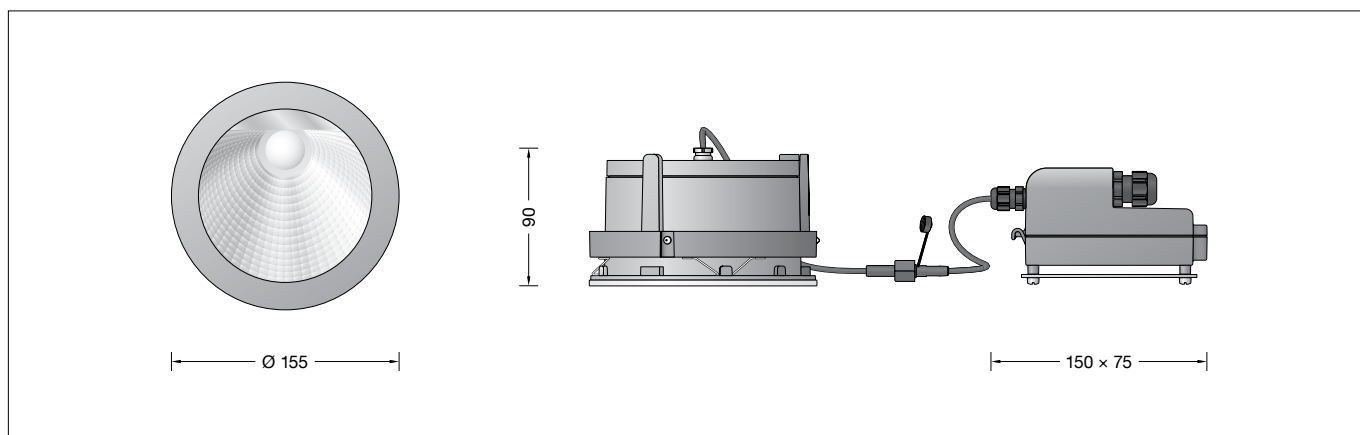


BEGA**24 483**

Kompakttiefstrahler
Compact downlight
Spot compact



Gebrauchsanweisung

Anwendung

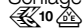

Kompakttiefstrahler mit asymmetrischer Lichtstärkeverteilung für den flächenbündigen Einbau in verputzte und unverputzte Betondecken.

Für den Einbau ist ein der Einbausituation entsprechendes Einbaugeschloß erforderlich – siehe Ergänzungsstücke.

13602 für den schalungsbündigen Einbau

13603 für den putzbündigen Einbau

Produktbeschreibung

Leuchte besteht aus Aluminiumguss, Aluminium und Edelstahl
Beschichtungstechnologie BEGA Unidure®
Sicherheitsglas klar
Reflektoroberfläche Reinstaluminium mit eingebautem Diffusor
Externes Netzteilgehäuse mit elektrischem Anschlussraum aus glasfaserverstärktem Kunststoff (Polyamid)
LED-Netzteil · DALI-steuerbar
220-240 V ~ 0/50-60 Hz
2 Leitungsverschraubungen mit Zugentlastung zur Durchverdrahtung der Netzanschlussleitung von \varnothing 4–10 mm, max. $5 \times 1,5^{\square}$
Anschlussklemmen $2,5^{\square}$
0,4 m Verbindungsleitung mit Stecker zwischen Leuchte und Netzteil
BEGA Thermal Control®
Temporäre thermische Regulierung der Leuchtenleistung zum Schutz temperaturempfindlicher Bauteile, ohne die Leuchte abzuschalten
Schutzklasse II
Schutzart IP 65
Staubdicht und Schutz gegen Strahlwasser
Schlagfestigkeit IK08
Schutz gegen mechanische Schläge < 5 Joule
 – Sicherheitszeichen
 – Konformitätszeichen
Gewicht: 1,4 kg
Dieses Produkt enthält Lichtquellen der Energieeffizienzklassen D

Überspannungsschutz

Die in der Leuchte verbauten elektronischen Komponenten sind nach DIN EN 61547 gegen Überspannung geschützt.

Um einen zusätzlichen Schutz z. B. vor Transienten etc. zu erreichen, empfehlen wir separate Überspannungsschutzkomponenten. Sie finden diese auf unserer Website unter www.bega.com.

Instructions for use

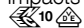

Application

Compact downlight with asymmetrical light distribution for flush-mounting installation in plastered and unplastered concrete ceilings. Installation requires an installation housing suitable for the installation situation – see accessories.

13602 for installation flush with the formwork

13603 for flush installation

Product description

Luminaire made of aluminium alloy, aluminium and stainless steel
BEGA Unidure® coating technology
Clear safety glass
Reflector surface made of pure aluminium with integrated diffusor
External power supply unit housing with electrical connection compartment made of glass fibre reinforced synthetic material (polyamide)
LED power supply unit · DALI controllable
220-240 V ~ 0/50-60 Hz
2 screw cable glands with strain relief for through-wiring power connecting cable \varnothing 4–10 mm, max. $5 \times 1,5^{\square}$
Connecting terminals $2,5^{\square}$
0,4 m connection cable with plug between the luminaire and the power supply unit
BEGA Thermal Control®
Temporary thermal regulation to protect temperature-sensitive components without switching off the luminaire
Safety class II
Protection class IP 65
Dust-tight and protection against water jets
Impact strength IK08
Protection against mechanical impacts < 5 joule
 – Safety mark
 – Conformity mark
Weight: 1.4 kg
This product contains light sources of energy efficiency classes D

Overvoltage protection

The electronic components installed in the luminaire are protected against overvoltage in accordance with DIN EN 61547.

To achieve an additional protection against e. g. transients, etc. we recommend separate overvoltage protection components. You can find them on our website at www.bega.com.

Fiche d'utilisation

Utilisation

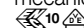

Spots compacts avec répartition lumineuse asymétrique pour encastrément affleurant dans les plafonds recouverts ou non d'un enduit.

Pour le montage encastré, un boîtier d'encastrement conforme aux conditions d'installation est nécessaire – voir accessoires.

13602 pour encastrément affleurant au coffrage

13603 pour encastrément affleurant à l'enduit.

Description du produit

Luminaire fabriqué en fonderie d'aluminium, aluminium et acier inoxydable
Technologie de revêtement BEGA Unidure®
Verre de sécurité clair
Finition du réflecteur aluminium extra-pur avec diffuseur intégré
Boîtier de bloc d'alimentation externe avec compartiment de raccordement électrique en matière synthétique renforcé à la fibre de verre (polyamide)
Bloc d'alimentation LED · Pilotage DALI
220-240 V ~ 0/50-60 Hz
2 presse-étoupes avec décharge de traction pour branchement en dérivation du câble de raccordement réseau de \varnothing 4–10 mm, max. $5 \times 1,5^{\square}$
Bornier $2,5^{\square}$
Câble de raccordement 0,4 m avec fiche entre le luminaire et le bloc d'alimentation
BEGA Thermal Control®
Régulation thermique temporaire de la puissance des luminaires pour protéger les composants sensibles à la température, sans pour autant éteindre les luminaires
Classe de protection II
Degré de protection IP 65
Étanche à la poussière et protégé contre les jets d'eau
Résistance aux chocs mécaniques IK08
Protection contre les chocs mécaniques < 5 joules
 – Sigle de sécurité
 – Sigle de conformité
Poids: 1,4 kg
Ce produit contient des sources lumineuses de classe d'efficacité énergétique D

Protection contre les surtensions

Les composants électroniques installés dans le luminaire sont protégés contre la surtension conformément à la norme DIN EN 61547.

Pour obtenir une protection supplémentaire contre la surtension, les tensions transitoires etc., nous proposons des composants de protection séparés. Vous les trouverez sur notre site web www.bega.com.

Sicherheit

Für die Installation und für den Betrieb dieser Leuchte sind die nationalen Sicherheitsvorschriften zu beachten. Die Montage und Inbetriebnahme darf nur durch eine Elektrofachkraft erfolgen. Der Hersteller übernimmt keine Haftung für Schäden, die durch unsachgemäßen Einsatz oder Montage entstehen. Werden nachträglich Änderungen an der Leuchte vorgenommen, so gilt derjenige als Hersteller, der diese Änderungen vornimmt.

Safety

The installation and operation of this luminaire are subject to national safety regulations. Installation and commissioning may only be carried out by a qualified electrician. The manufacturer accepts no liability for damage caused by improper use or installation. If subsequent modifications are made to the luminaire, the person responsible for these modifications shall be considered the manufacturer.

Sécurité

Pour l'installation et l'utilisation de ce luminaire, respecter les normes de sécurité nationales. L'installation et la mise en service ne doivent être effectuées que par un électricien agréé. Le fabricant décline toute responsabilité pour tout dommage résultant d'une mise en œuvre ou d'une installation inappropriée du produit. Si des modifications sont apportées ultérieurement au luminaire, l'intervenant sera considéré comme étant le fabricant.

Leuchtmittel

Modul-Anschlussleistung	16,8 W
Leuchten-Anschlussleistung	19,6 W
Bemessungstemperatur	$t_a = 25\text{ °C}$
Umgebungstemperatur	$t_{a\text{ max}} = 35\text{ °C}$

Lamp

Module connected wattage	16.8 W
Luminaire connected wattage	19.6 W
Rated temperature	$t_a = 25\text{ °C}$
Ambient temperature	$t_{a\text{ max}} = 35\text{ °C}$

Lampe

Puissance raccordée du module	16,8 W
Puissance raccordée du luminaire	19,6 W
Température de référence	$t_a = 25\text{ °C}$
Température d'ambiance	$t_{a\text{ max}} = 35\text{ °C}$

24 483 K3

Modul-Bezeichnung	LED-1102/830
Farbtemperatur	3000 K
Farbwiedergabeindex	CRI > 80
Modul-Lichtstrom	2850 lm
Leuchten-Lichtstrom	1902 lm
Leuchten-Lichtausbeute	97 lm/W

24 483 K3

Module designation	LED-1102/830
Colour temperature	3000 K
Colour rendering index	CRI > 80
Module luminous flux	2850 lm
Luminaire luminous flux	1902 lm
Luminaire luminous efficiency	97 lm/W

24 483 K3

Désignation du module	LED-1102/830
Température de couleur	3000 K
Indice de rendu des couleurs	CRI > 80
Flux lumineux du module	2850 lm
Flux lumineux du luminaire	1902 lm
Rendement lum. d'un luminaire	97 lm/W

24 483 K4

Modul-Bezeichnung	LED-1102/840
Farbtemperatur	4000 K
Farbwiedergabeindex	CRI > 80
Modul-Lichtstrom	2920 lm
Leuchten-Lichtstrom	1949 lm
Leuchten-Lichtausbeute	99,4 lm/W

24 483 K4

Module designation	LED-1102/840
Colour temperature	4000 K
Colour rendering index	CRI > 80
Module luminous flux	2920 lm
Luminaire luminous flux	1949 lm
Luminaire luminous efficiency	99,4 lm/W

24 483 K4

Désignation du module	LED-1102/840
Température de couleur	4000 K
Indice de rendu des couleurs	CRI > 80
Flux lumineux du module	2920 lm
Flux lumineux du luminaire	1949 lm
Rendement lum. d'un luminaire	99,4 lm/W

Lichttechnik

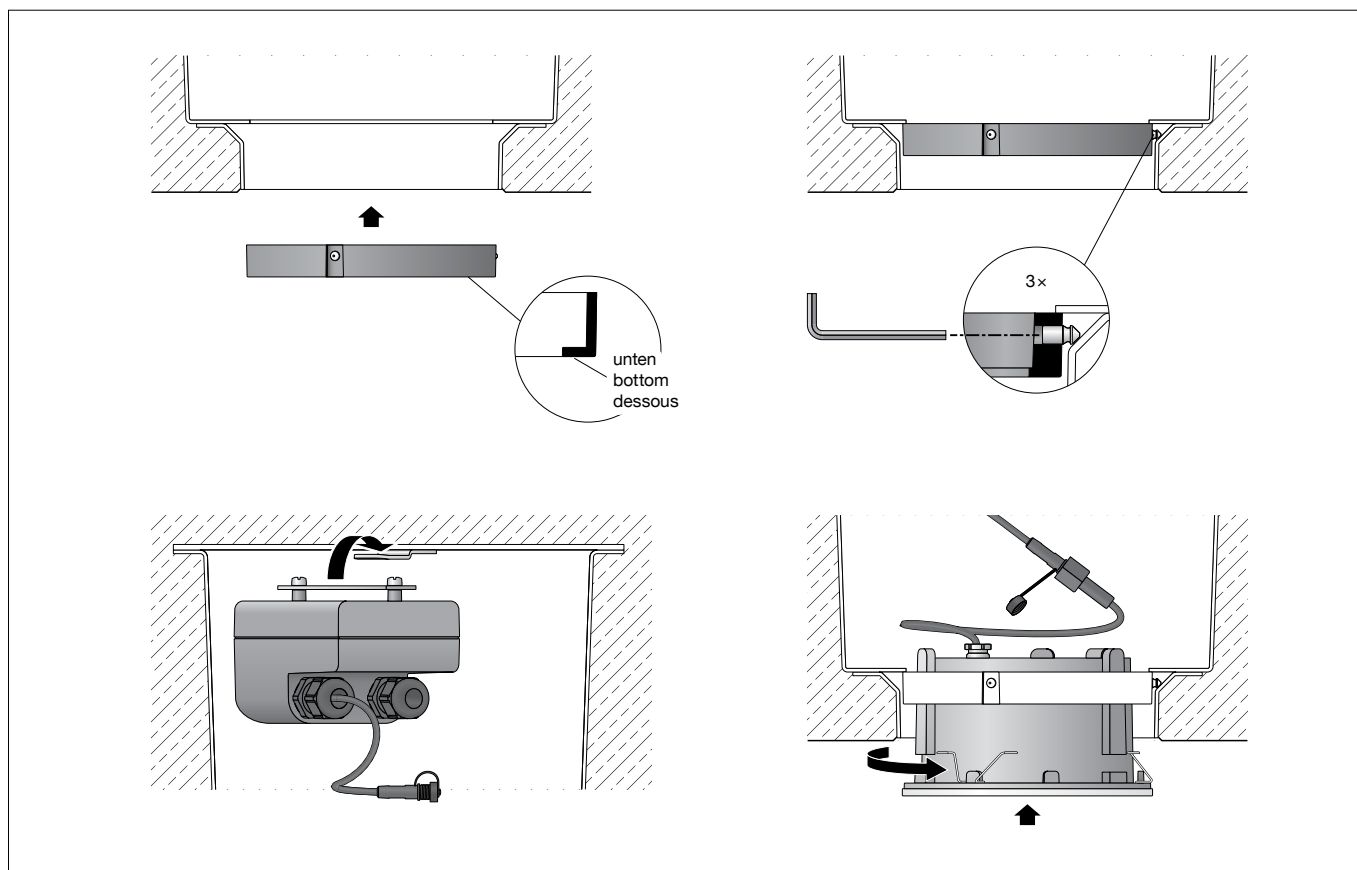
Halbstruwinkel 70/67°

Lighting technology

Half beam angle 70/67°

Technique d'éclairage

Angle de diffusion à demi-intensité 70/67°



Montage

Elektrischen Anschluss an dem beiliegenden Netzteil vornehmen:

Schraube lösen und Deckel des Anschlussgehäuses aufklappen.
Netzanschlussleitung durch die Leitungsverdrahtung führen und elektrischen Anschluss vornehmen.
Zur digitalen Ansteuerung ist die Klemme DA, DA zu verwenden.
Bei Nichtbelegung dieser Klemme wird die Leuchte mit voller Lichtleistung betrieben.
Wird in der Anschlussleitung ein Schutzleiter mitgeführt, so ist dieser an der mit „E“ gekennzeichneten Klemme aufzulegen.
Wird keine Durchverdrahtung vorgenommen, muss eine Leitungsverdrahtung mit dem beiliegenden Blindstopfen verschlossen werden.
Leitungsverdrahtungen fest anziehen.
Deckel auf Anschlussgehäuse montieren.
Netzteil in die Befestigungslasche im Deckeneinbaugeschäube einhängen.

Installation

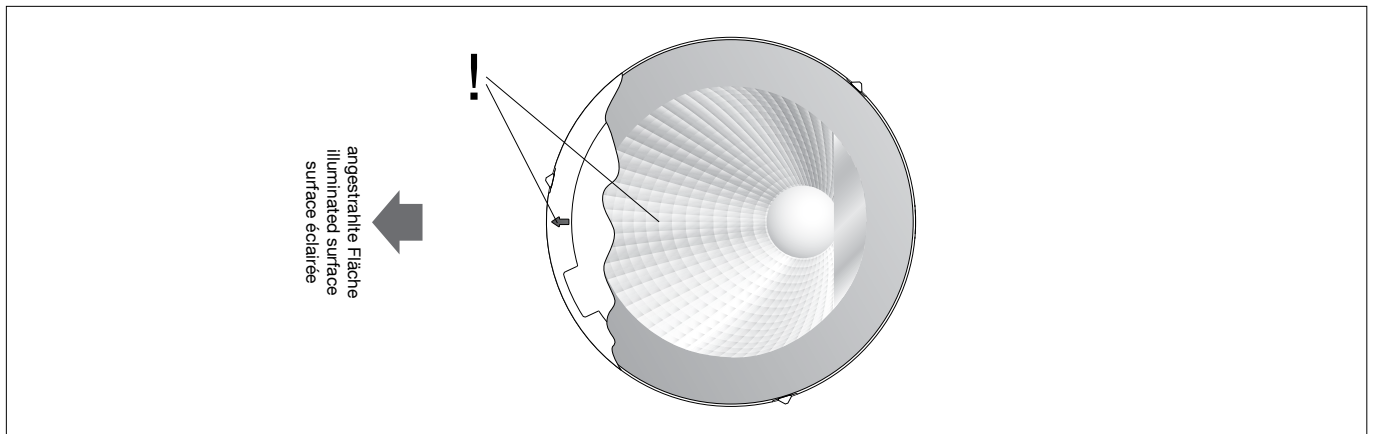
Establish the electrical connection using the enclosed power supply unit:

Undo screw and open the cover of the connection housing.
Pass the power connecting cable through the screw cable gland and make the electrical connection.
The terminal DA, DA must be used for digital control.
If this terminal is not used, the luminaire will operate at full light output.
If a protective earth conductor is included in the connecting cable, it must be connected to the terminal marked "E".
If there is no through-wiring, one of the screw cable glands must be closed using the enclosed dummy plug.
Tighten the screw cable glands securely.
Fit the cover on the connection housing.
Hook the power supply unit into the mounting lug in the recessed ceiling housing.

Installation

Raccordement électrique au bloc d'alimentation fourni :

Desserrer la vis et soulever le couvercle de la boîte de connexion.
Faire passer le câble de raccordement par le presse-étoupe et établir le raccordement électrique.
Utiliser le bornier DA, DA pour le pilotage numérique.
Si ce bornier n'est pas raccordé le luminaire fonctionne à puissance lumineuse maximale.
Si le câble de raccordement contient une mise à la terre, il convient de la raccorder sur le bornier marqué « E ».
Si aucun branchement en dérivation n'est effectué, un presse-étoupe doit être fermé à l'aide du bouchon obturateur fourni.
Serrer fermement les presse-étoupes.
Installer le couvercle sur la boîte de connexion.
Accrocher le bloc d'alimentation dans la languette de fixation du boîtier d'encastrement dans le plafond.



Beiliegenden Einbauring montieren:
Die 3 Innensechskantschrauben (SW 3) im Ring lösen und den Einbauring mit der breiten Randfläche nach unten gerichtet so in das Deckeneinbaugeschäube einsetzen, dass der Pfeil auf dem Einbauring in Richtung der anzustrahlenden Fläche zeigt. Den Einbauring bis zum Anschlag nach oben drücken.
Wenn sich der Einbauring nicht in die gewünschte Ausstrahlrichtung einsetzen lässt, muss die Rändelschraube im Deckeneinbaugeschäube gelöst und auf der gegenüberliegenden Seite befestigt werden. Innensechskantschrauben gleichmäßig fest anziehen.

Steckerteil der Leuchte in die Steckvorrichtung am Netzteil einstecken und verschrauben.
Leuchtengehäube mit den drei Gussstegen in die Aussparungen des Einbaurings im Deckeneinbaugeschäube einsetzen.
Leuchte gegen den Federdruck in das Deckeneinbaugeschäube drücken, rechtsherum bis zum Anschlag drehen und wieder loslassen. Dabei bewegt sich die Leuchte wieder ein Stück zurück nach unten und sitzt fest im Deckeneinbaugeschäube, wenn das Glas bündig mit der Decke abschließt.
Zur Demontage die Leuchte gegen den Federdruck in das Gehäuse drücken, linksherum bis zum Anschlag drehen und aus dem Einbaugeschäube herausnehmen.

Reinigung · Pflege

Leuchte regelmäßig mit lösungsmittelfreien Reinigungsmitteln von Schmutz und Ablagerungen säubern.
Dafür keinen Hochdruckreiniger verwenden.

Install the enclosed mounting ring:
Undo the 3 hexagon socket screws (wrench size 3mm) in the ring and, with the wide edge facing down, insert the mounting ring into the recessed ceiling housing in such a way that the arrow on the mounting ring points in the direction of the surface to be illuminated. Push it upwards as far as it will go.
If the mounting ring cannot be inserted in the desired beam direction, the knurled screw in the recessed ceiling housing must be removed and fixed on the opposite side.
Tighten the hexagon socket screws evenly.

Insert the plug part of the luminaires into the plug-in device on the power supply unit and screw it in place.
Insert the luminaire housing with the three cast lugs into the recesses of the mounting ring in the recessed ceiling housing.
Press the luminaire into the recessed ceiling housing against the pressure of the spring, turn it clockwise as far as it will go and then release. In doing so, the luminaire moves back down again a little and sits firmly in the recessed ceiling housing when the glass is flush with the ceiling.
To remove, press the luminaire into the recessed ceiling housing against the pressure of the spring, turn it anticlockwise as far as it will go and remove it from the recessed housing.

Cleaning · Maintenance

Clean luminaire regularly with solvent-free cleansers from dirt and deposits.
Do not use high pressure cleaners.

Installer l'anneau d'encastrement fourni :
Desserrer les 3 vis à six pans creux (SW 3) dans l'anneau et placer l'anneau d'encastrement avec le bord large dirigé vers le bas dans le boîtier d'encastrement dans le plafond, en veillant à ce que la flèche sur l'anneau d'encastrement soit orientée vers la surface à éclairer. Presser vers le haut jusqu'à la butée.
S'il n'est pas possible de placer l'anneau d'encastrement dans l'orientation du faisceau lumineux, il convient de desserrer la vis moletée dans le boîtier d'encastrement dans le plafond et de la fixer sur le côté opposé.
Serrer fort et uniformément les vis à six pans creux.

Brancher la fiche du luminaire dans la prise du bloc d'alimentation et visser.
Insérer l'armature du luminaire avec les trois nervures en fonte dans les encoches de l'anneau d'encastrement du boîtier d'encastrement dans le plafond.
Presser le luminaire contre la pression à ressort dans le boîtier d'encastrement dans le plafond, tourner vers la droite jusqu'à la butée et relâcher la pression.
Ce faisant, le luminaire redescend légèrement et se fixe dans le boîtier d'encastrement dans le plafond lorsque le verre est en position affleurante avec le plafond.
Pour le démontage, presser le luminaire contre la pression à ressort dans le boîtier, tourner vers la gauche jusqu'à la butée et le retirer du boîtier d'encastrement.

Nettoyage · Entretien

Nettoyer régulièrement le luminaire et le débarrasser des dépôts et des souillures.
Ne pas utiliser de nettoyeur haute pression.

Bitte beachten Sie:

Den im Leuchtgehäuse befindlichen Trockenmittelbeutel nicht entfernen. Er dient zur Aufnahme von Restfeuchtigkeit.

Please note:

Do not remove the desiccant bag from the luminaire housing. It is needed to remove residual moisture.

Attention :

Ne pas retirer le sachet de dessicant présent dans l'armature du luminaire. Il sert à absorber l'humidité résiduelle.

Austausch des LED-Moduls

Die Bezeichnung des LED-Moduls ist auf einem Etikett in der Leuchte vermerkt. BEGA Ersatzmodule entsprechen in Lichtfarbe und Lichtleistung den ursprünglich verbauten Modulen. Der Austausch kann mit handelsüblichem Werkzeug durch qualifizierte Personen erfolgen. Anlage spannungsfrei schalten und Leuchte öffnen. Seitliche Innensechskantschraube (SW 2) im Gusssteg lösen. Gehäusedeckel linksherum drehen und abheben. Bitte beachten Sie die Montageanleitung des LED-Moduls. Dichtungen der Leuchte überprüfen, ggf. ersetzen. Ein defektes Glas muss ersetzt werden. Leuchte schließen.

Replacing the LED module

The designation of the LED module is noted on a label in the luminaire. The light colour and light output of BEGA replacement modules correspond to those of the modules originally fitted. The module can be replaced by a qualified person using commercially available tools. Disconnect the system and open the luminaire. Loosen the side hexagon socket screw (wrench size 2 mm) in the cast lug. Turn the housing cover anti-clockwise and lift off. Please follow the installation instructions for the LED module. Inspect and, if necessary, replace the luminaire gaskets. Defective glass must be replaced. Close the luminaire.

Remplacement du module LED

La désignation du module LED est inscrite sur une étiquette apposée dans le luminaire. Les modules de rechange BEGA correspondent aux modules d'origine en termes de couleur de lumière et de flux lumineux. Le remplacement peut être effectué par une personne qualifiée à l'aide d'outils courants. Débrancher l'installation et ouvrir le luminaire. Desserrer la vis à six pans creux latérale (SW 2) dans la barrette en fonte. Tourner le couvercle du boîtier vers la gauche et le soulever. Respecter la notice de montage du module LED. Vérifier et remplacer les joints du luminaire le cas échéant. Un verre endommagé doit être remplacé. Fermer le luminaire.

Ergänzungsteile

- 13602** Einbaugehäuse für den schalungsbündigen Einbau
13603 Einbaugehäuse für den putzbündigen Einbau

Accessories

- 13602** Installation housing for installation flush with the formwork
13603 Installation housing for flush installation

Accessoires

- 13602** Boîtier d'encastrement pour encastrement affleurant au coffrage
13603 Boîtier d'encastrement pour encastrement affleurant à l'enduit

Es gibt dazu eine gesonderte Gebrauchsanweisung.

A separate instructions for use can be provided upon request.

Une fiche d'utilisation pour ce boîtier est disponible.

Ersatzteile

LED-Netzteil	DEV-0366/500
LED-Modul 3000 K	LED-1102/830
LED-Modul 4000 K	LED-1102/840
Reflektor	76 001 637 .A
Dichtung	83 001 027

Spares

LED power supply unit	DEV-0366/500
LED module 3000 K	LED-1102/830
LED module 4000 K	LED-1102/840
Reflector	76 001 637 .A
Gasket	83 001 027

Pièces de rechange

Bloc d'alimentation LED	DEV-0366/500
Module LED 3000 K	LED-1102/830
Module LED 4000 K	LED-1102/840
Réflecteur	76 001 637 .A
Joint	83 001 027