

Data Sheet

Transmetteur de pression EMP 2

Pour la surveillance et la régulation dans les applications marines et industrielles



Le transmetteur de pression à haute précision, EMP 2, est conçu pour la surveillance et la régulation dans les applications marines et industrielles et offre une mesure de pression fiable, même dans des conditions environnementales extrêmes.

Cette gamme de transmetteurs de pression flexible englobe des versions absolue et manométrique (relative) avec un signal de sortie de 4–20 mA.

Il dispose de toutes les homologations marines nécessaires. Versions spéciales avec amortisseur d'impulsions intégré disponibles, conçues pour les influences de fluide rigoureuses telles que la cavitation, les coups de bélier ou les pics de pression.

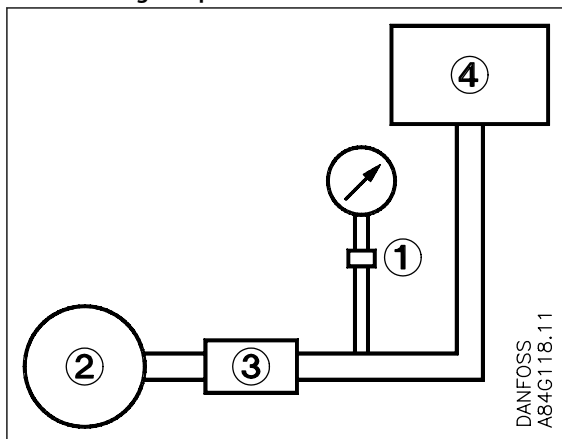
Caractéristiques

- Pour un fonctionnement dans des environnements explosifs de zone 2
- Compensation entièrement numérique

Applications

Conditions de l'application et du fluide

Chiffre 1: Plage de pressions



1	Amortisseur de surpression
2	Pompe
3	Détendeur
4	Cuve

Dans les cas où les vannes sont momentanément fermées, des surpressions d'une valeur supérieure à celle pour laquelle l'élément de pression est conçu peuvent se produire. Pour éviter d'endommager l'élément de pression, un amortisseur doit être installé.

Le dispositif peut être composé d'un tuyau flexible, d'un étranglement, d'une soupape antichoc ou d'une combinaison de ces éléments. L'amplitude des surpressions ne doit jamais dépasser la plage de pression maximale du transmetteur de pression.

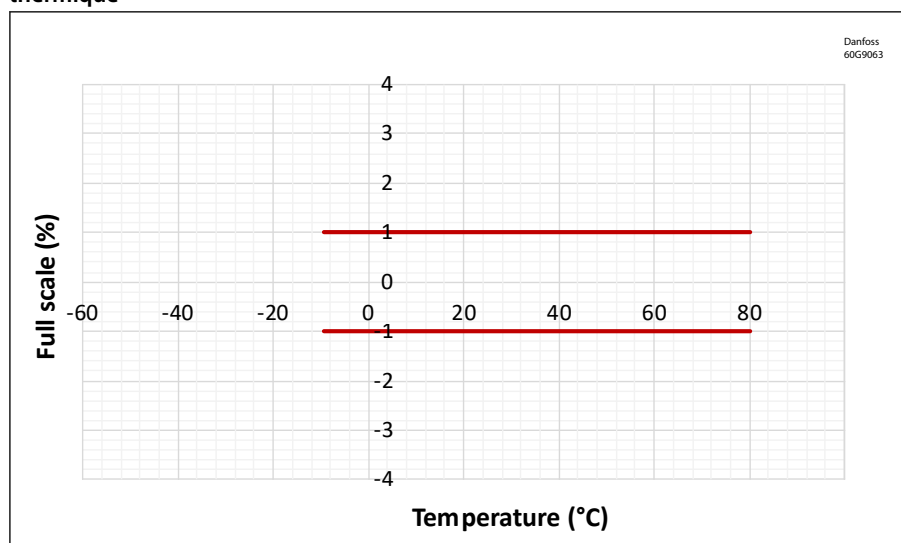
Caractéristiques du produit

Données techniques

Tableau 1: Caractéristiques (EN 60770)

Plage de température du capteur	Normale	-10 à 70 °C, (réf. Chiffre 3: Température ambiante max. en fonction de la température)
	ATEX zone 2	-10 à 55 °C
Plage de température de transport/de stockage		-50 à 70 °C
Température du fluide		-40 à 100 °C, (réf. Chiffre 3: Température ambiante max. en fonction de la température)
Fluide		Eau, carburant, huile, huile de lubrification, réfrigérants, ammoniac, gaz, etc.
Alimentation		Max. 32 V et minimum 12 V CC entre les bornes N et P
Résistance de charge	A.	max. 410 Ω à 24 V CC 50 % / -20 %
	B.	max. 650 Ω à 24 V CC 50 % / 0 %
Bruit – immunité		Conforme à la norme EN 61000-6-2 relative aux appareils industriels. La norme contient des tests pour les éléments suivants : Champs HF, HF transmises par le réseau, transitoires de tension, immunité électrostatique, variations de tension d'alimentation, rayonnement basse fréquence et protection transitoire conformément à Germanischer Lloyd
Bruit – émissions		Conforme à la norme EN 61000-6-3
Précision à 20 °C		≤ ± 1 % PE (max.)
Dépendance de la tension		≤ ± 0,1 % PE / 10 V
Plage d'erreur totale		Chiffre 2: Plage d'erreur totale (y compris non-linéarité, hystérésis, répétabilité, thermique)
Temps de mise sous tension		< 50 ms
Stabilité aux vibrations		Amplitude de 3 à 30 Hz 1,13 mm et accélération de 30 à 300 Hz 4G selon la norme CEI 60068-2-6. Les exigences des sociétés de certification des navires sont jusqu'à 100 Hz, accélération 4G. Spécifications étendues par accord préalable
Constante de temps	Liquides avec viscosité < 100 cSt	< 4 ms
	Air et gaz en combinaison avec amortisseur d'impulsions :	< 35 ms
Résistance aux chocs		500 g pendant 1 ms selon CEI 60068-2-27
Protection		IP65, boîtiers en aluminium moulé sous pression émaillé (GD-AISI 12), IP54 dans les applications ATEX Zone 2
Raccord de pression		G ¼, G ½ A standard, G ¾ A mano
Poids net		environ 1 kg
Entrée de câble		Pg 13,5 pour diamètres de câble de 5 à 14 mm

Chiffre 2: Plage d'erreur totale (y compris non-linéarité, hystérésis, répétabilité, thermique)



Transmetteur de pression, type EMP 2

Tableau 2: Environnements explosifs

Applications en zone 2 ⁽¹⁾	II 3G Ex ec IIA T3 Gc -10°C < Ta < +55°C	EN60079-0 ; EN60079-7
---------------------------------------	--	-----------------------

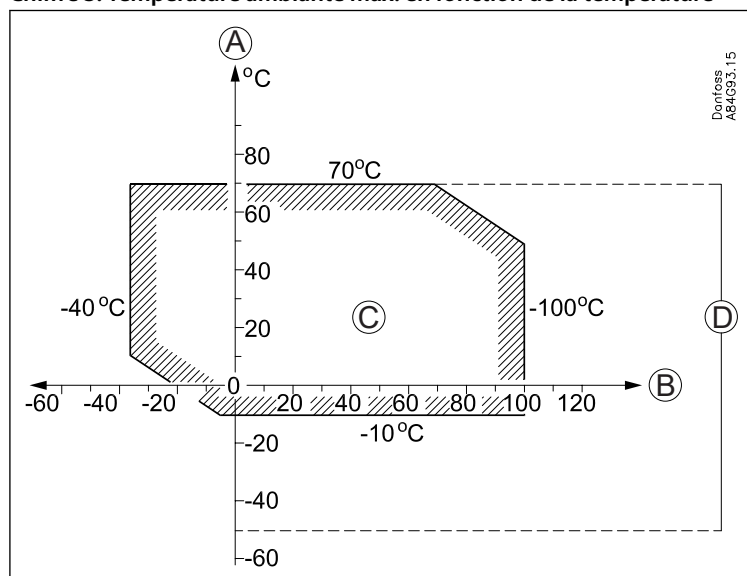
⁽¹⁾ Pour une utilisation en environnements explosifs ATEX zone 2 à des températures < -10 °C, le câble et le connecteur doivent être protégés contre les chocs

Identification

La désignation du type et le numéro de code du transmetteur sont gravés sur le côté du boîtier, en bas, près du raccord de pression.

Conditions d'installation

Chiffre 3: Température ambiante max. en fonction de la température



A	Température ambiante
B	Température du fluide
C	Plage de fonctionnement
D	Température de transport et de stockage

Montage

Le modèle EMP 2 est équipé d'un support en acier de 3 mm pour le montage.

Raccord de pression

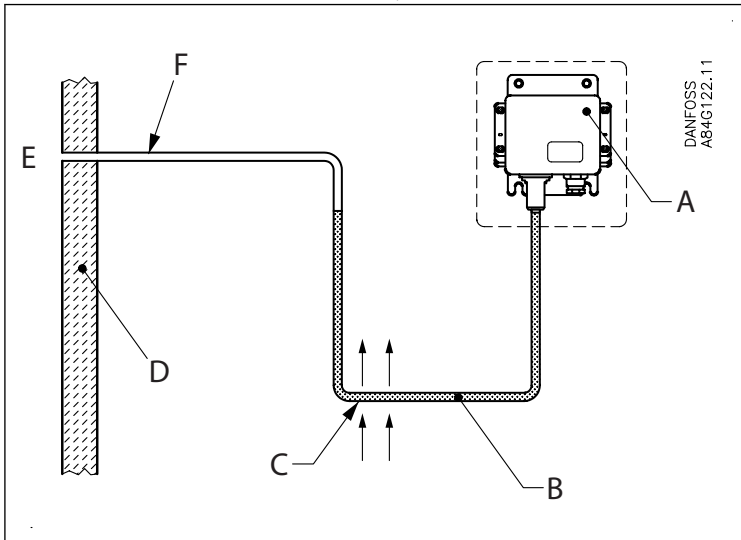
Raccord avec filetage cylindrique extérieur G 1/2, certains types disponibles avec mano G 3/8 A et filetage cylindrique intérieur G 1/4, selon ISO 228.

La longueur d'insertion primaire du raccord correspond à la norme EN 837. Le raccordement au transmetteur s'effectue par le biais d'un connecteur avec une clé plate de 14 mm de large.

Lors du montage ou du démontage des conduites de pression, il convient d'utiliser la clé plate sur le connecteur de pression pour appliquer un contre-couple.

Transmetteur de pression, type EMP 2

Chiffre 4: Isolation contre la chaleur rayonnante



A	max. 70 °C
B	Liquide condensé
C	Convection fiable et efficace
D	Isolation contre la chaleur rayonnante
E	Vapeur 170 °C
B	Tube fin (= faible conductivité thermique) non isolé

Circuits d'eau

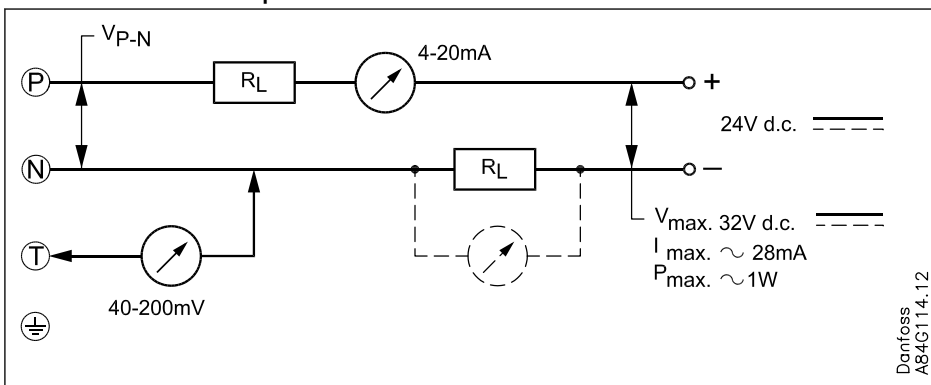
L'eau dans l'élément de pression n'est pas nocive, mais en cas de gel, un élément de pression rempli d'eau peut éclater. Pour éviter cela, l'émetteur doit pouvoir fonctionner avec un coussin d'air.

Installation vapeur

Pour protéger l'élément de pression contre une température supérieure à la température maximale du fluide (100 °C), il est recommandé d'insérer une boucle remplie d'eau. Dans l'exemple, **Chiffre 4: Isolation contre la chaleur rayonnante**, l'isolation contre la chaleur rayonnante est également présentée.

Raccordement électrique

Chiffre 5: Schéma électrique

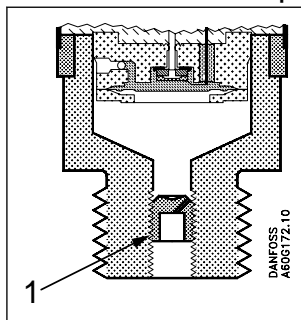


Le transmetteur dispose d'un schéma de câblage, voir la figure ci-dessus. Les bornes P (positives) et N (négatives) sont les bornes de connexion pour la tension d'alimentation.

Les mêmes fils sont utilisés pour la tension d'alimentation et le signal de sortie. Un test de fonctionnement peut être effectué entre les bornes N et T sans couper la boucle de courant.

Amortisseur d'impulsions

Chiffre 6: amortisseur d'impulsions



1 Amortisseur d'impulsions

L'EMP 2 avec une plage de pression comprise entre 0 et 6 bar et entre 0 et 10 bar à une pression d'essai étendue est fourni avec un amortisseur d'impulsions intégré pour protéger l'élément capteur contre les cavitations et les bulles d'air dans le fluide en raison des pulsations et des pics de pression extrêmes. De telles conditions peuvent être causées par des pompes ou des vannes à fonctionnement rapide dans les systèmes haute et basse pression.

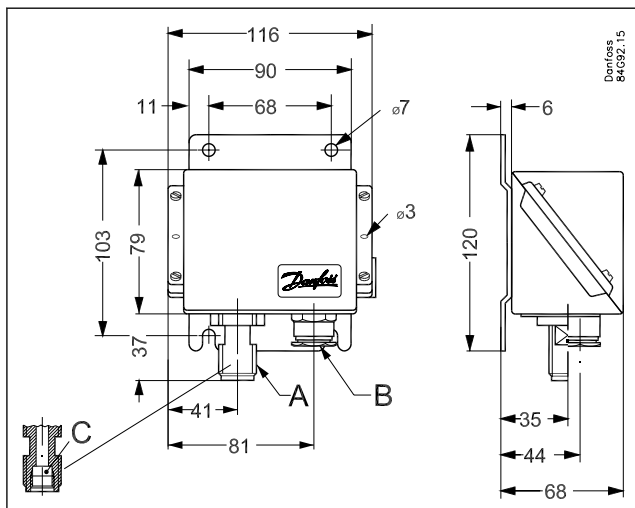
L'amortisseur d'impulsions intégré est conçu avec un orifice de 0,3 mm monté dans le raccord de pression. Le fluide ne doit pas contenir de particules susceptibles d'obstruer l'orifice.

La viscosité du fluide n'a qu'une incidence mineure sur le temps de réponse. Même à des viscosités allant jusqu'à 100 cSt, le temps de réponse ne dépasse pas 4 ms.

Dimensions et poids

Poids net 1 kg

Chiffre 7: Schéma des dimensions



A G 1/2 A (G 3/8 A mano)

B Pg 13.5

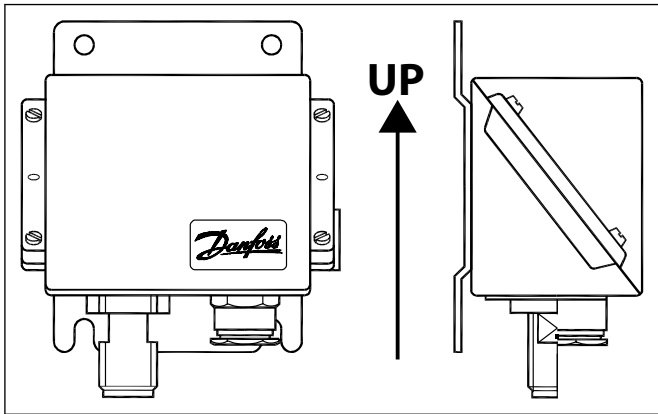
C G 1/4

Montage

Le sens de montage est conforme aux instructions de Danfoss pour EMP 2 084R9308. Voir l'illustration ci-dessous :

Transmetteur de pression, type EMP 2

Chiffre 8: Montage



Commande

Tableau 3: Pression (bar)

Pression de service	Pression d'essai	Pression d'éclatement min.	N° de code EMP 2	
p_e [bar]	p_e [bar]	p_e [bar]	G ½ A	G ¾ A
-1 – 1,5 ⁽¹⁾	5	100	084G2100	-
-1 – 5 ⁽¹⁾	35	200	084G2101	-
0,2 – 1	3,2	100	084G2102	-
0 – 1,6	3,2	100	084G2104	-
0 – 2,5	5	200	084G2105	-
0 – 4	8	200	084G2106	084G2206
0 – 6	18	400	084G2107	084G2207
0 – 6	60 ⁽²⁾	400	084G2108	-
0 – 10	20	400	084G2109	084G2209
0 – 10	60 ⁽²⁾	400	084G2110	-
0 – 16	32	400	084G2111	084G2211
0 – 25	50	400	084G2112	-
0 à 40	80	400	084G2113	084G2213
0 – 60	120	400	084G2114	-
0 – 100	200	400	084G2115	-
0 – 160	260	640	084G2116	-
0 – 250	375	1000	084G2117	-
-1 – 9 ⁽¹⁾	20	400	084G2120	-

⁽¹⁾ Cellule de mesure fermée

⁽²⁾ Avec amortisseur d'impulsions

Tableau 4: Pression en kp/cm^2

Pression de service	Pression d'essai	Pression d'éclatement min.	N° de code EMP 2	
p_e [kp/cm^2]	p_e [kp/cm^2]	p_e [kp/cm^2]	G ½ A	G ¾ A
-1 – 5 ⁽¹⁾	35	200	084G2131	-
0 – 4	8	200	084G2136	084G2157
0 – 6	18	400	084G2137	084G2158
0 – 10	20	400	-	084G2179
0 – 15	32	400	084G2141	084G2159
0 – 25	50	400	084G2142	-
0 à 40	80	400	084G2143	084G2169
0 – 50	120	400	084G2144	-
0 – 20	50	400	084G2154	-

REMARQUE:

Lors de la commande, veuillez indiquer le type et le n° de code

Accessoires

Tableau 5: Liste d'accessoires

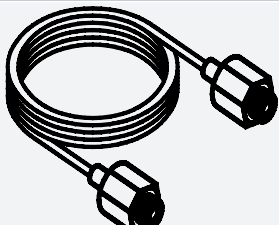
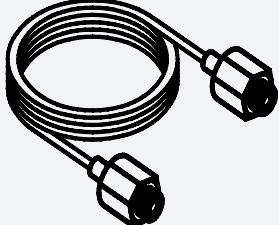
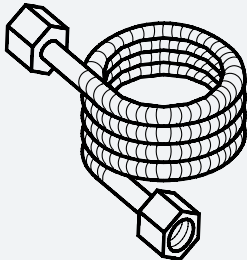

Pièce	Symbole	Description	Matériau	N° de code
Boucle amortisseuse		Amortisseur avec raccords G 3/8 et tube capillaire en cuivre de 1,5 m.	Cuivre	060-104766
Boucle amortisseuse		Amortisseur avec raccords G 1/2 et tube capillaire de 1 m. Rondelles standard fournies	Acier inoxydable	060-016966
Boucle amortisseuse blindée		Amortisseur avec raccords G 3/8 et tube capillaire en cuivre armé de 1 m. Rondelles standard fournies	Cuivre	060-333366
Tubulure		G 1/4 A x G 3/8 A avec rondelle en cuivre	Laiton	060-333266
		G 1/4 A x M10 ext. x 1 avec rondelle en cuivre	Laiton	060-333866

Tableau de conversion

Tableau 6: Valeurs de conversion

	Pascal (= Newton par mètre carré)	Newton par [mm] carré	[bar]	Kilolive par mètre carré [mm] H ₂ O	Jauge d'eau du compteur	Atmosphère technique [kp/cm ²]	Atmosphère physique	Torr [0 °C]	Pouces Hg [0 °C]	Livre-force par pouce carré
	[N/m ²] Pa	[N/mm ²]		[kp/m ²]	[m] H ₂ O	[at]	[atm]	[mm] Hg	[in] Hg	[lbf/in ²] psi
1 Pa	1	10 ⁻⁶	10 ⁻⁵	0,1020	1,020 · 10 ⁻⁴	1,020 · 10 ⁻⁵	9,869 · 10 ⁻⁵	7,500 · 10 ⁻³	2,953 · 10 ⁻⁴	1,450 · 10 ⁻⁴
1 N/mm ²	10 ⁶	1	10	1,020 · 10 ⁵	10,20	10,20	9,869	7,5 · 10 ³	295,3	145,0
1°bar	10 ⁵	0,1	1	10,197 · 10 ³	10,20	1,020	0,9869	750	29,53	14,50
1 kp/m ²	9,80665	9,807 · 10 ⁻⁶	9,807 · 10 ⁻⁵	1	10 ⁻³	10 ⁻⁴	0,9678 · 10 ⁻⁴	0,07355	2,896 · 10 ⁻³	1,422 · 10 ⁻³
1 m H ₂ O	9806,7	9,807 · 10 ⁻³	0,09807	1000	1	0,1	0,09678	73,55	2,896	1,422
1 at	98,066 · 10 ³	0,09807	0,9807	104	10	1	0,9678	735,5	28,96	14,22
1 atm	101,325 · 10 ³	0,1013	1,013	10,333 · 10 ³	10,33	1,033	1	760	29,92	14,70
1 mm Hg	133,32	1,333 · 10 ⁻⁴	1,333 · 10 ⁻³	13,60	0,01360	1,360 · 10 ⁻³	1,316 · 10 ⁻³	1	0,03937	1,934 · 10 ⁻²
1 po Hg	3387	3,387 · 10 ⁻³	0,03387	345,3	0,3453	0,03453	0,03342	25,4	1	0,4912
1 psi	6895	6,895 · 10 ⁻³	0,06895	703,1	0,7031	0,07031	0,06804	51,71	2,036	1

Certificats, déclarations et homologations

La liste contient tous les certificats, déclarations et homologations pour ce type de produit. Le numéro de code individuel peut contenir tout ou partie de ces homologations, et certaines homologations locales peuvent ne pas figurer sur la liste.

Certaines homologations peuvent changer au fil du temps. Vous pouvez consulter le statut le plus récent sur danfoss.com ou contacter votre représentant Danfoss local si vous avez des questions.

Tableau 7: Certificats et déclarations

Nom du fichier	Type de document	Sujet du document	Autorité d'homologation
064R9402.00	Déclaration du fabricant	PED	Danfoss
02280-H0 BV	Certificat de sécurité	Homologation maritime	BV
TJ20PTB00030	Certificat de sécurité	Homologation maritime	CCS
TAA000012U	Certificat de sécurité	Homologation maritime	DVN GL
DLN 34014-AE003	Certificat de sécurité	Homologation maritime	KR
LR 2002547TA	Certificat de sécurité	Homologation maritime	LR
TA19494M	Certificat de sécurité	Homologation maritime	NKK
1,81,03,16,266	Certificat de sécurité	Homologation maritime	RMRS
1,81,01,33,266	Certificat de sécurité	Homologation maritime	RMRS
060R3160.00	-	Déclaration du fabricant	Danfoss
Д-DK.БЛ08.В.00302_18	EAC RU	Déclaration EAC	EAC RU
CRN.0F18477.5123467890YTN	Pression - Certificat de sécurité	CRN	TSSA
064G9615.06	Déclaration UE	ATEX/EMCD/RoHS	Danfoss
EMP	Mesure - Certificat de performance	-	GOST
ELE071320XP	-	-	RINA
E494625	Électrique - Certificat de sécurité	-	UL

Assistance en ligne

Danfoss offre un large éventail d'assistance ainsi que ses produits, y compris des informations numériques sur les produits, des logiciels, des applications mobiles et des conseils d'experts. Voir les possibilités ci-dessous.

Le Danfoss Product Store



Le Danfoss Product Store est votre guichet unique pour tout ce qui concerne les produits, peu importe où vous vous trouvez dans le monde ou le secteur de la réfrigération dans lequel vous travaillez. Accédez rapidement aux informations essentielles telles que les caractéristiques du produit, les numéros de code, la documentation technique, les certifications, les accessoires, etc. Commencez à surfer sur store.danfoss.com.

Trouver de la documentation technique



Trouvez la documentation technique dont vous avez besoin pour lancer votre projet. Accédez directement à notre collection officielle de fiches techniques, certificats et déclarations, manuels et guides, modèles et dessins 3D, études de cas, brochures et bien plus encore.

Commencez votre recherche dès maintenant sur www.danfoss.com/en/service-and-support/documentation.

Danfoss Learning



Danfoss Learning est une plateforme d'apprentissage en ligne gratuite. Elle comprend des formations et des documents spécialement conçus pour aider les ingénieurs, les installateurs, les techniciens de maintenance et les grossistes à mieux comprendre les produits, les applications, les sujets de l'industrie et les tendances qui vous aideront à mieux faire votre travail.

Créez votre compte Danfoss Learning gratuitement sur www.danfoss.com/en/service-and-support/learning.

Obtenir des informations et une assistance locales



Les sites Web locaux de Danfoss sont les principales sources d'aide et d'informations sur notre entreprise et nos produits. Obtenez la disponibilité des produits et les dernières actualités régionales ou contactez un expert proche, le tout dans votre langue.

Trouvez votre site Web Danfoss local ici : www.danfoss.com/en/choose-region.

Pièces de rechange



Accédez au catalogue de pièces détachées et de kits d'entretien de Danfoss directement depuis votre smartphone. L'application contient une large gamme de composants pour les applications de climatisation et de réfrigération, tels que les vannes, les filtres, les pressostats et les capteurs.

Téléchargez gratuitement l'appli Spare Parts sur www.danfoss.com/fr-fr/service-and-support/downloads.

Danfoss A/S

Climate Solutions • danfoss.com • +45 7488 2222

Any information, including, but not limited to information on selection of product, its application or use, product design, weight, dimensions, capacity or any other technical data in product manuals, catalogues descriptions, advertisements, etc. and whether made available in writing, orally, electronically, online or via download, shall be considered informative, and is only binding if and to the extent, explicit reference is made in a quotation or order confirmation. Danfoss cannot accept any responsibility for possible errors in catalogues, brochures, videos and other material. Danfoss reserves the right to alter its products without notice. This also applies to products ordered but not delivered provided that such alterations can be made without changes to form, fit or function of the product.

All trademarks in this material are property of Danfoss A/S or Danfoss group companies. Danfoss and the Danfoss logo are trademarks of Danfoss A/S. All rights reserved.