

Fiche technique

Électrovannes servo-commandées 2/2

Type EV220B 15 – EV220B 50



EV220B 15 – EV220B 50 est un programme d'électrovannes servo-commandées 2/2. Le corps de vanne est en laiton, en acier inoxydable, ou en laiton DZR (résistant à la dézincification). Cela permet de couvrir une large variété d'applications.

Elles sont équipées d'un système permettant des temps de fermeture réglables et d'un filtre annulaire intégré qui protège efficacement sa partie supérieure (circuit de pilotage) tout en allongeant sa durée de vie.

Les différentes bobines peuvent offrir une étanchéité jusqu'à IP67 pour une utilisation optimale, même dans des conditions de travail critiques.

Caractéristiques et versions :

- Pour l'eau, la vapeur, l'huile, l'air comprimé et les gaz
- Plage de débit pour l'eau : 1,3 à 160 m³/h
- Pression différentielle : 0,3 à 16 bar
- Température du fluide, de -30 °C à 140 °C
- Température ambiante : jusqu'à 80 °C
- Indice de protection bobine : jusqu'à IP67
- Connexions taraudées : de G ½ à G 2
- DN 15 – 50
- Viscosité : jusqu'à 50 cSt
- Amortisseur de coup de bélier
- Filtre intégré pour protéger le système pilote
- Possibilité de modifier le temps de fermeture
- Version EV220B en laiton (NF et NO) disponible pour les liquides et gaz neutres
- Version EV220BD en laiton DZR (NF) disponible pour les liquides et gaz neutres légèrement agressifs
- Version EV220SS en Inox (NF) disponible pour les liquides et gaz neutres agressifs
- Également disponible avec filetage NPT

Corps de vanne en laiton, NF


Connexion ISO228/1	Matière des joints	Diamètre de l'orifice	Valeur k_v [m ³ /h]	Pression différentielle mini à maxi ⁶⁾ [bar]	Température du fluide mini à maxi [°C]	N° de code
G ½	EPDM ¹⁾	15	4	0.3 – 16	-30 – 120 ⁴⁾	032U7115
	NBR ²⁾	15	4	0.3 – 16	-10 – 90	032U7170
	FKM ³⁾	15	4	0.3 – 10	0 – 100 ⁵⁾	032U7116
G ¾	EPDM ¹⁾	20	8	0.3 – 16	-30 – 120 ⁴⁾	032U7120
	NBR ²⁾	20	7,5	0.3 – 16	-10 – 90	032U7171
	FKM ³⁾	20	8	0.3 – 10	0 – 100 ⁵⁾	032U7121
G 1	EPDM ¹⁾	25	11	0.3 – 16	-30 – 120 ⁴⁾	032U7125
	NBR ²⁾	25	11	0.3 – 16	-10 – 90	032U7172
	FKM ³⁾	25	11	0.3 – 10	0 – 100 ⁵⁾	032U7126
G 1 ¼	EPDM ¹⁾	32	18	0.3 – 16	-30 – 120 ⁴⁾	032U7132
	NBR ²⁾	32	18	0.3 – 16	-10 – 90	032U7173
	FKM ³⁾	32	18	0.3 – 10	0 – 100 ⁵⁾	032U7133
G 1 ½	EPDM ¹⁾	40	24	0.3 – 16	-30 – 120 ⁴⁾	032U7140
	NBR ²⁾	40	24	0.3 – 16	-10 – 90	032U7174
	FKM ³⁾	40	24	0.3 – 10	0 – 100 ⁵⁾	032U7141
G 2	EPDM ¹⁾	50	40	0.3 – 16	-30 – 120 ⁴⁾	032U7150
	NBR ²⁾	50	40	0.3 – 16	-10 – 90	032U7175
	FKM ³⁾	50	40	0.3 – 10	0 – 100 ⁵⁾	032U7151

¹⁾ EPDM est recommandé pour l'eau.

²⁾ NBR convient pour l'huile, l'eau et l'air.

³⁾ FKM convient pour l'huile et l'air. Pour l'eau à +60 °C maxi.

⁴⁾ Vapeur basse pression, 4 bar : Maxi +140 °C.

Bobines BA CA/CC et BB/BE CC : Maxi +100 °C.

Bobines BO et BP : Maxi +90 °C.

⁵⁾ Pour l'eau : Maxi +60 °C.

Bobines BO et BP : Maxi +90 °C.

⁶⁾ 10 bar maxi pour les liquides (NO).

⁷⁾ Dans les applications d'eau, manipuler les électrovannes au moins une fois toutes les 24 heures.

L'ouverture/ fermeture de la vanne minimise le risque d'accumulation de calcaire, de rouille et tous autres dépôts qui pourrait bloquer l'électrovanne.

Corps de vanne en laiton, NO


Connexion ISO228/1	Matière des joints	Diamètre de l'orifice	Valeur k_v [m ³ /h]	Pression différentielle, mini à maxi [bar] ⁶⁾	Température du fluide mini à maxi [°C]	N° de code
G ½	EPDM ¹⁾	15	4	0.3 – 16	-30 – 120 ⁴⁾	032U7117
	NBR ²⁾	15	4	0.3 – 16	-10 – 90	032U7180
	FKM ³⁾	15	4	0.3 – 10	0 – 100 ⁵⁾	032U7118
G ¾	EPDM ¹⁾	20	8	0.3 – 16	-30 – 120 ⁴⁾	032U7122
	NBR ²⁾	20	7,5	0.3 – 16	-10 – 90	032U7181
	FKM ³⁾	20	8	0.3 – 10	0 – 100 ⁵⁾	032U7123
G 1	EPDM ¹⁾	25	11	0.3 – 16	-30 – 120 ⁴⁾	032U7127
	NBR ²⁾	25	11	0.3 – 16	-10 – 90	032U7182
	FKM ³⁾	25	11	0.3 – 10	0 – 100 ⁵⁾	032U7128
G 1 ¼	EPDM ¹⁾	32	18	0.3 – 16	-30 – 120 ⁴⁾	032U7134
	NBR ²⁾	32	18	0.3 – 16	-10 – 90	032U7183
	FKM ³⁾	32	18	0.3 – 10	0 – 100 ⁵⁾	032U7135
G 1 ½	EPDM ¹⁾	40	24	0.3 – 10	-30 – 120 ⁴⁾	032U7142
	NBR ²⁾	40	24	0.3 – 10	-10 – 90	032U7184
	FKM ³⁾	40	24	0.3 – 10	0 – 100 ⁵⁾	032U7143
G 2	EPDM ¹⁾	50	40	0.3 – 10	-30 – 120 ⁴⁾	032U7152
	NBR ²⁾	50	40	0.3 – 10	-10 – 90	032U7185
	FKM ³⁾	50	40	0.3 – 10	0 – 100 ⁵⁾	032U7153

¹⁾ EPDM est recommandé pour l'eau.

²⁾ NBR convient pour l'huile, l'eau et l'air.

³⁾ FKM convient pour l'huile et l'air. Pour l'eau à +60 °C maxi.

⁴⁾ Vapeur basse pression, 4 bar : Maxi +140 °C.

Bobines BA CA/CC et BB/BE CC : Maxi +100 °C.

Bobines BO et BP : Maxi +90 °C.

⁵⁾ Pour l'eau : Maxi +60 °C.

Bobines BO et BP : Maxi +90 °C.

⁶⁾ 10 bar maxi pour les liquides (NO).

⁷⁾ Dans les applications d'eau, manipuler les électrovannes au moins une fois toutes les 24 heures.

L'ouverture/ fermeture de la vanne minimise le risque d'accumulation de calcaire, de rouille et tous autres dépôts qui pourrait bloquer l'électrovanne.

Fiche technique | Électrovannes, type EV220B 15-50

Données techniques, corps de vanne en laiton, NF et NO

Type principal	EV220B 15B	EV220B 20B	EV220B 25B	EV220B 32B	EV220B 40B	EV220B 50B
Temps d'ouverture [ms] ¹⁾	40	40	300	1000	1500	5000
Temps de fermeture [ms] ¹⁾	350	1000	1000	2500	4000	10000

¹⁾ Ces temps sont donnés à titre indicatif et s'appliquent à l'eau. Les temps exacts dépendent des conditions de pression. Les temps de fermeture peuvent être modifiés en remplaçant l'orifice d'égalisation.

Installation	Facultatif, mais le montage horizontal du corps de vanne avec la bobine verticale (vers le haut) est recommandé.		
Pression maxi de test	25 bar		
Viscosité	50 cSt maxi		
Matériaux	Corps de vanne :	Laiton	N °W 2.0402
	Induit :	Acier inoxydable	N °W 1.4105 / AISI 430 FR
	Cheminée d'induit :	Acier inoxydable	N °W 1.4306 / AISI 304 L
	Butée d'induit :	Acier inoxydable	N °W 1.4105 / AISI 430 FR
	Ressorts :	Acier inoxydable	N °W 1.4310 / AISI 301
	Joints toriques :	EPDM, FKM ou NBR	
	Joint d'étanchéité :	EPDM, FKM ou NBR	
	Membrane :	EPDM, FKM ou NBR	

Corps de vanne en laiton résistant à la dézincification (DZR), NF


Connexion ISO228/1	Matière des joints	Diamètre de l'orifice	Valeur k_v [m ³ /h]	Pression différentielle mini à maxi [bar]	Température du fluide, mini à maxi [°C]	N° de code
G ½	EPDM ¹⁾	15	4	0.3 – 16	-30 – 120 ²⁾	032U5815
G ¾		20	8			032U5820
G 1		25	11			032U5825
G 1 ¼		32	18			032U5832
G 1 ½		40	24			032U5840
G 2		50	40			032U5850

¹⁾ EPDM est recommandé pour l'eau.

²⁾ Vapeur basse pression, 4 bar : Maxi +140 °C.
Bobines BA CA/CC et BB/BE CC : Maxi +100 °C.
Bobines BO et BP : Maxi +90 °C.

³⁾ Dans les applications d'eau, manipuler les électrovannes au moins une fois toutes les 24 heures.
L'ouverture/ fermeture de la vanne minimise le risque d'accumulation de calcaire, de rouille et tous autres dépôts qui pourrait bloquer l'électrovanne.

Données techniques, corps de vanne en laiton résistant à la dézincification (DZR), NF

Type principal	EV220B 15BD	EV220B 20BD	EV220B 25BD	EV220B 32BD	EV220B 40BD	EV220B 50BD
Temps d'ouverture [ms] ¹⁾	40	40	300	1000	1500	5000
Temps de fermeture [ms] ¹⁾	350	1000	1000	2500	4000	10000

¹⁾ Ces temps sont donnés à titre indicatif et s'appliquent à l'eau. Les temps exacts dépendent des conditions de pression. Les temps de fermeture peuvent être modifiés en remplaçant l'orifice d'égalisation.

Installation	Facultatif, mais le montage horizontal du corps de vanne avec la bobine verticale (vers le haut) est recommandé.		
Pression maxi de test	25 bar		
Viscosité	50 cSt maxi		
Matériaux	Corps de vanne :	Laiton résistant à la dézincification (DZR)	CuZn36Pb2As / CZ132
	Induit :	Acier inoxydable	N °W 1.4105 / AISI 430 FR
	Cheminée d'induit :	Acier inoxydable	N °W 1.4306 / AISI 304 L
	Butée d'induit :	Acier inoxydable	N °W 1.4105 / AISI 430 FR
	Ressorts :	Acier inoxydable	N °W 1.4310 / AISI 301
	Orifices :	Acier inoxydable	N °W 1.4404 / AISI 316L
	Siège de vanne :	Acier inoxydable	N °W 1.4404 / AISI 316L
	Joints torique :	EPDM	
	Joint d'étanchéité :	EPDM	
Membrane :	EPDM		

Fiche technique | Électrovannes, type EV220B 15-50
Corps de vanne en acier inoxydable, NF


Connexion ISO228/1	Matière des joints	Diamètre de l'orifice	Valeur k_v [m ³ /h]	Pression différentielle mini à maxi [bar]	Température du fluide mini à maxi [°C]	N° de code
G ½	EPDM ¹⁾	15	4	0.3 – 16	-30 – 120 ³⁾	032U8500
	FKM ²⁾			0.3 – 10	0 – 100 ⁴⁾	032U8506
G ¾	EPDM ¹⁾	20	8	0.3 – 16	-30 – 120 ³⁾	032U8501
	FKM ²⁾			0.3 – 10	0 – 100 ⁴⁾	032U8507
G 1	EPDM ¹⁾	25	11	0.3 – 16	-30 – 120 ³⁾	032U8502
	FKM ²⁾			0.3 – 10	0 – 100 ⁴⁾	032U8508
G 1 ¼	EPDM ¹⁾	32	18	0.3 – 16	-30 – 120 ³⁾	032U8503
	FKM ²⁾			0.3 – 10	0 – 100 ⁴⁾	032U8509
G 1 ½	EPDM ¹⁾	40	24	0.3 – 16	-30 – 120 ³⁾	032U8504
	FKM ²⁾			0.3 – 10	0 – 100 ⁴⁾	032U8510
G 2	EPDM ¹⁾	50	40	0.3 – 16	-30 – 120 ³⁾	032U8505
	FKM ²⁾			0.3 – 10	0 – 100 ⁴⁾	032U8511

¹⁾ EPDM est recommandé pour l'eau (vapeur maxi : +140 °C / 4 bar).

²⁾ FKM convient pour l'huile et l'air. Pour l'eau à +60 °C maxi.

³⁾ Vapeur basse pression, 4 bar : Maxi +140 °C.

Bobines BA CA/CC et BB/BE CC : Maxi +100 °C.

Bobines BO et BP : Maxi +90 °C.

⁴⁾ Pour l'eau : Maxi +60 °C.

Bobines BO et BP : Maxi +90 °C.

⁵⁾ Dans les applications d'eau, manipuler les électrovannes au moins une fois toutes les 24 heures.

L'ouverture/ fermeture de la vanne minimise le risque d'accumulation de calcaire, de rouille et tous autres dépôts qui pourrait bloquer l'électrovanne.

Données techniques, corps de vanne en acier inoxydable, NF

Type principal	EV220B 15SS	EV220B 20SS	EV220B 25SS	EV220B 32SS	EV220B 40SS	EV220B 50 SS
Temps d'ouverture [ms] ¹⁾	40	40	300	1000	1500	5000
Temps de fermeture [ms] ¹⁾	350	1000	1000	2500	4000	10000

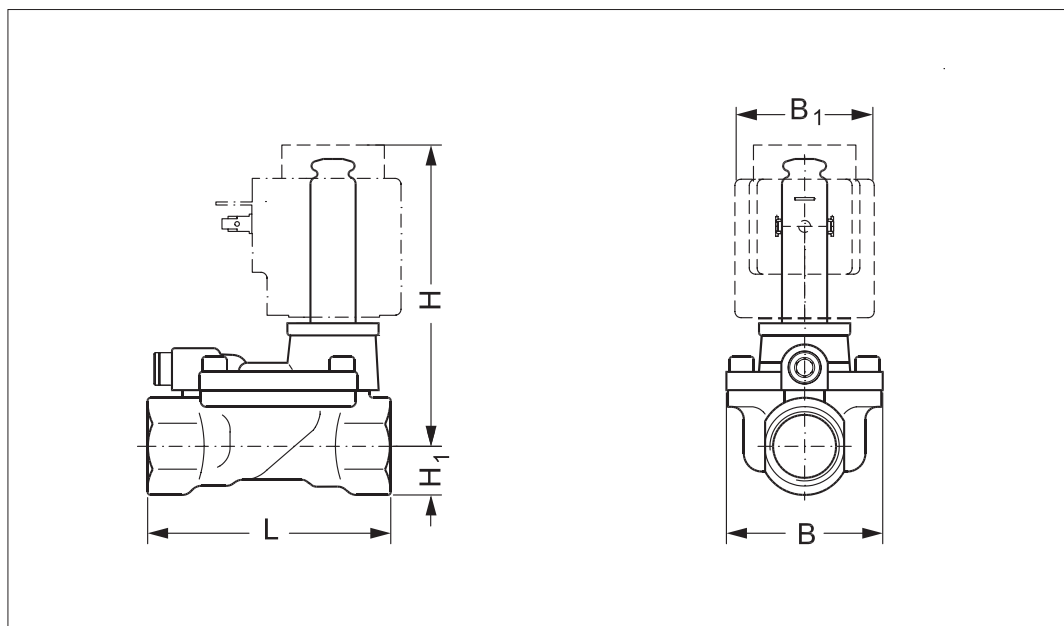
¹⁾ Ces temps sont donnés à titre indicatif et s'appliquent à l'eau. Les temps exacts dépendent des conditions de pression. Les temps de fermeture peuvent être modifiés en remplaçant l'orifice d'égalisation.

Installation	Facultatif, mais le montage horizontal du corps de vanne avec la bobine verticale (vers le haut) est recommandé.		
Pression maxi de test	25 bar		
Viscosité	50 cSt maxi		
Matériaux	Corps de vanne:	Acier inoxydable	N °W 1.4581 / AISI 318
	Induit :	Acier inoxydable	N °W 1.4105 / AISI 430 FR
	Cheminée d'induit :	Acier inoxydable	N °W 1.4306 / AISI 304 L
	Butée d'induit :	Acier inoxydable	N °W 1.4105 / AISI 430 FR
	Ressorts :	Acier inoxydable	N °W 1.4310 / AISI 301
	Orifices :	Acier inoxydable	N °W 1.4404 / AISI316L
	Joints toriques	EPDM ou FKM	
	Joint d'étanchéité :	EPDM ou FKM	
Membrane :	EPDM ou FKM		

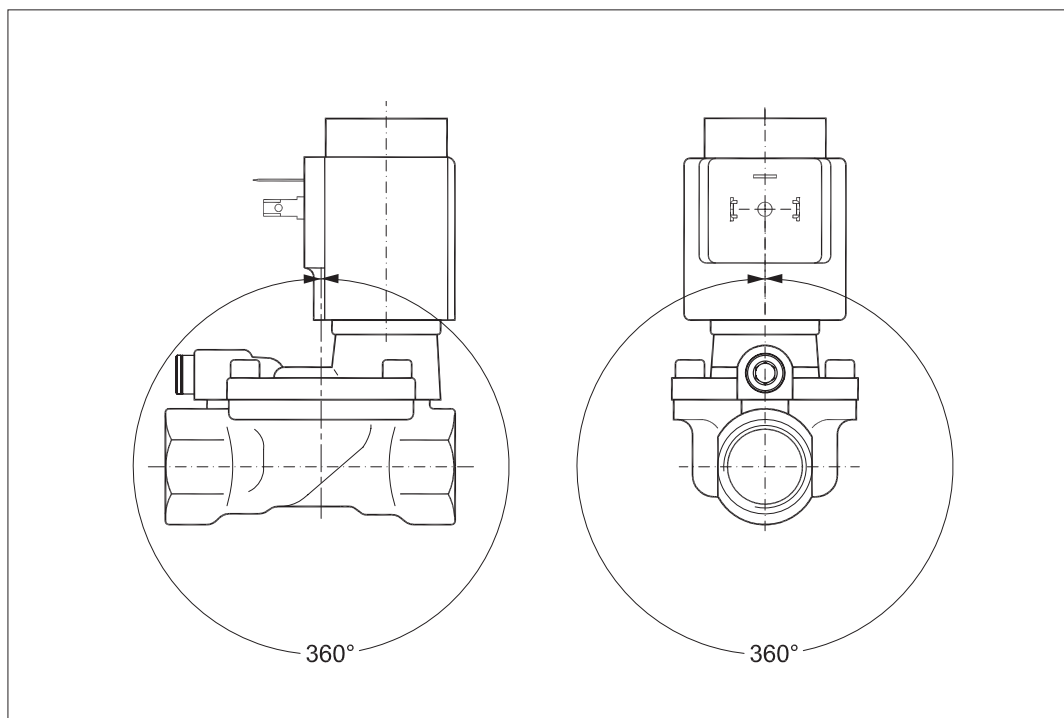
Dimensions et poids :
laiton, laiton DZR et
acier inoxydable,
NF et NO

Type	L [mm]	B [mm]	B ₁ [mm] / type de bobine				H [mm]	H ₁ [mm]	Poids brut, corps de vanne sans bobine [kg]
			BA	BB / BE	BG / BO	BP			
EV220B 15	80.0	52.0	32	46	68	45	99	15.0	0.7
EV220B 20	90.0	58.0	32	46	68	45	103	18.0	0.9
EV220B 25	109.0	70.0	32	46	68	45	113	22.0	1.3
EV220B 32	120.0	82.0	32	46	68	45	120	27.0	2.0
EV220B 40	130.0	95.0	32	46	68	45	129	32.0	3.0
EV220B 50	162.0	113.0	32	46	68	45	135	37.0	4.8








Dimensions



Angle de montage



Les bobines suivantes peuvent être utilisées avec le modèle EV220B 15 - EV220B 50

Bobine	Type	Puissance	Protection	Caractéristiques
	BA / BD, à visser	9 W CA 15 W CC	IP00	IP20 avec capuchon, IP65 avec connecteur
	BB, clip-on	10 W CA 18 W CC	IP00	IP20 avec capuchon, IP65 avec connecteur
	BE, clip-on	10 W CA 18 W CC	IP67	Avec boîte à borne
	BF, clip-on	10 W CA 18 W CC	IP67	Avec câble de 1 m
	BG, clip-on	12 W CA 20 W CC	IP67	Avec boîte à borne
	BN, clip-on	20 W 26 VA	IP67	Anti-bourdonnement Avec boîte à borne et câble de 1 m
	BO, à visser	10 W 21 VA	IP67 uniquement avec kit de joints d'étanchéité 018Z0090	Pour les environnements présentant un risque d'explosion, zone 1. Avec boîte à borne et câble de 5 m

Pour obtenir davantage d'informations ou pour passer commande, veuillez vous reporter à la fiche technique des bobines.

Fiche technique | Électrovannes, type EV220B 15-50

Accessoires : Connecteur



Type de vanne	N° de code
Connecteur GDM 2011 (gris) homologué DIN 43650-A PG11	042N0156

Temporisateur électronique universel multifonction, type ETM



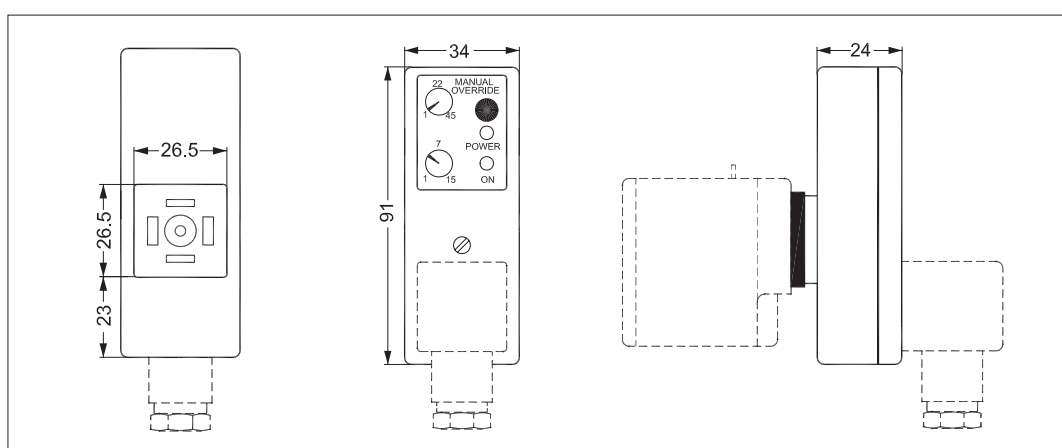
Type de vanne	Tension [V CA]	Utilisable avec les bobines	Température ambiante [°C]	N° de code
Synchronisation réglable en façade de 1 à 45 minutes, temps d'ouverture également réglable de 1 à 15 secondes. Commande manuelle (bouton test) intégrée avec connecteur électrique DIN 43650 A/EN 175 301-803-A	24 – 240	BA, BD, BB	-10 – 50	042N0185

- Réglable en façade
- Léger et peu encombrant
- Synchronisation réglable de 1 à 45 minutes, et temps d'ouverture de 1 à 15 secondes
- Temporisateur unique pour toutes les tensions comprises entre 24 et 240 V CA
- LED d'indication d'état
- Système tout-en-un
- Commande manuelle (bouton de test)

Données techniques

Type	ET 20 M
Tension	24 – 240 V CA/ 50-60 Hz
Puissance nominale	20 W maxi
Protection	IP00, IP65 avec connecteur électrique monté
Connexion électrique	Connecteur DIN 43650-A
Plage de température ambiante	-10 à 50 °C
Fonction	Démarrage par impulsion
Intervalle d'ouverture	1 – 45 min
Temps d'ouverture	1 – 15 s.
Poids	0.084 kg

Dimensions



Unité de commande manuelle, outil utilisé

 Utilisé pour la commande manuelle en cas de coupure de courant.
Remarque: La hauteur de la vanne est augmentée de 16 mm.

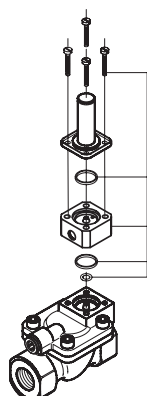
L'unité est constituée des éléments suivants :

- Corps de commande manuelle
- 4 Vis
- 3 Joints toriques (Matière des joints NBR)



Taille [DN]	Matériau du corps	Matière des joints			Orifice d'égalisation	Fluide	Température du fluide [°C]	N° de code
		FKM	NBR	EPDM				
15–32	Laiton	x	x	x	N/A ²⁾	Air, huile, eau	-10 à 90	032U0150
	Acier Inoxydable	x	x	x	N/A ²⁾	Air, huile, eau	-10 à 90	032U0149
40–50	Acier Inoxydable	N/A ¹⁾	N/A ¹⁾	x	N/A ²⁾	Eau	-10 à 90	032U0149

¹⁾ Risque de défaillance fonctionnelle.
²⁾ Orifice d'égalisation d'origine à utiliser.


Kit de commande manuelle avec orifice d'égalisation, actionné par un outil

 Utilisé pour la commande manuelle en cas de coupure de courant.
Remarque: La hauteur de la vanne est augmentée de 16 mm.

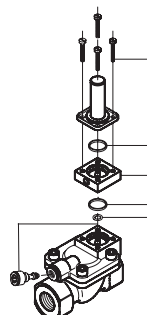
L'unité est constituée des éléments suivants :

- Corps de commande manuelle
- 4 Vis
- 3 Joints toriques (Matière des joints NBR)
- Orifice d'égalisation, la taille III



Taille [DN]	Matériau du corps	Matière des joints			Orifice d'égalisation	Fluide	Température du fluide [°C]	N° de code
		FKM	NBR	EPDM				
40–50	Laiton	x	x	x	Taille III ³⁾	Eau	-10 à 90	032U0260

³⁾ Pour les vannes en FKM NBR et , il est recommandé de remplacer l'orifice d'égalisation par la taille III, afin d'obtenir un fonctionnement correct.


Kit de commande manuelle, actionné à la main

Utilisé pour la commande manuelle en cas de coupure de courant.

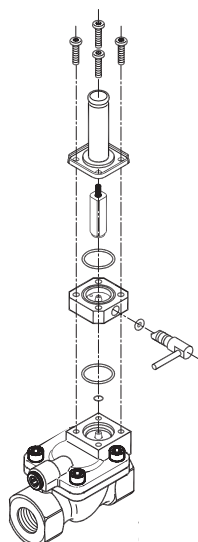
Le kit est constituée des éléments suivants :

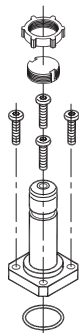
- Induit, y compris la fermeture ressort
- Cheminée d'induit
- Corps de vanne en acier Inoxydable
- Joint torique 3,68 x 1,78
- Joint torique 19 x 1,5
- Joint torique 5 x 2,5
- 4 Vis
- 4 Écrous pour le transport uniquement



Taille [DN]	Matériau du corps	Matière des joints			Orifice d'égalisation	Fluide	Température du fluide [°C]	N° de code
		FKM	NBR	EPDM				
15–32	Laiton	N/A ¹⁾	N/A ¹⁾	x	N/A ²⁾	Eau	-30 à 120	032U7390
	Acier Inoxydable	N/A ¹⁾	N/A ¹⁾	x	N/A ²⁾	Eau	-30 à 120	
40–50	Laiton	N/A ¹⁾	N/A ¹⁾	x	N/A ²⁾	Eau	-30 à 120	
	Acier Inoxydable	N/A ¹⁾	N/A ¹⁾	x	N/A ²⁾	Eau	-30 à 120	

¹⁾ Risque de défaillance fonctionnelle
²⁾ Orifice d'égalisation d'origine à utiliser



Kit membrane d'isolation


Matière des joints	Température du fluide [°C]	N° de code
EPDM	-20 à 50	042U1009
FKM	0 à 50	042U1010



La membrane isolante garantie qu'aucun fluide n'entre dans la zone induit, ce qui apporte les avantages suivants :

La vanne résiste aux fluides agressifs, aux impuretés contenues dans le fluide et aux dépôts de calcaire et de tartre.

Le kit comprend les éléments suivants :

- Kit membrane isolante assemblé
- Joint torique
- 4 Vis
- Bouton de verrouillage
- Ecroû pour bobine

Orifice d'égalisation

Le kit comprend les éléments suivants :

Orifice d'égalisation 2 joints torique. Le temps de fermeture des vannes peut être modifié en remplaçant l'orifice d'égalisation par un autre de taille différente.

- Un orifice de taille supérieure permet d'obtenir un temps de fermeture plus court (plus le temps de fermeture est court, plus le risque de coup de bélier est élevé).
- Un orifice de taille inférieure permet d'obtenir un temps de fermeture plus long.

Dimension de l'orifice d'égalisation [mm]	Matière des joints	Adaptés aux modèles	N° de code	
			Laiton	Laiton DZR ³⁾ / acier inoxydable
0.5	EPDM ¹⁾	EV220B 15 EV220B 20	032U0082	032U6310
0.8	EPDM ¹⁾	EV220B 25 EV220B 32 EV220B 40	032U0084	032U6311
1.2	FKM ²⁾	EV220B 25 EV220B 32	032U0085	032U6314
1.2	EPDM ¹⁾	EV220B 50	032U0086	032U6312
1.4	FKM ²⁾	EV220B 40 EV220B 50	032U0087	032U6315

Orifice réglable

Le kit comprend les éléments suivants :

Orifice d'égalisation Joint torique Joint d'étanchéité.

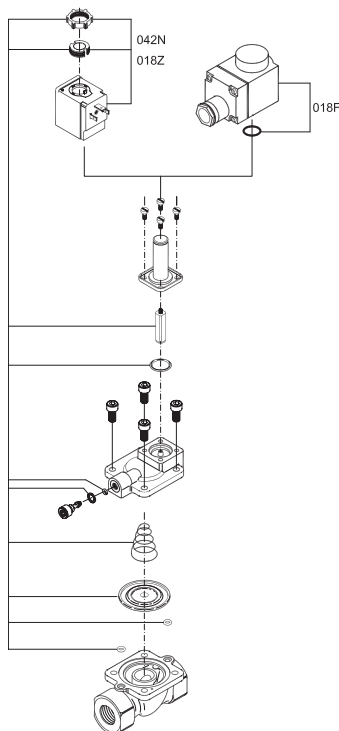
Le temps de fermeture des vannes peut être réglé à l'aide de la vis de réglage.

Orifice	Matière des joints	Adaptés aux modèles	Matériau	N° de code
Réglable	EPDM ¹⁾	Toutes les vannes EV220B 15 – EV220B 50	Laiton	032U0682
Réglable	FKM ²⁾		Laiton	032U0683

¹⁾ Homologation WRAS.
Homologation ACS (Attestation de Conformité Sanitaire).
EPDM est recommandé pour l'eau. (Vapeur maxi : 140 °C / 4 bar).

²⁾ FKM convient à l'huile et à l'air. Pour l'eau à 60 °C maxi.

³⁾ Laiton résistant à la dézincification.

Kit de pièces de rechange, NF


Versions en laiton		
Type	Matière des joints	N° de code
EV220B 15	EPDM ¹⁾	032U1071
EV220B 15	FKM ²⁾	032U1072
EV220B 15	NBR ³⁾	032U6013
EV220B 20	EPDM ¹⁾	032U1073
EV220B 20	FKM ²⁾	032U1074
EV220B 20	NBR ³⁾	032U6014
EV220B 25	EPDM ¹⁾	032U1075
EV220B 25	FKM ²⁾	032U1076
EV220B 25	NBR ³⁾	032U6015
EV220B 32	EPDM ¹⁾	032U1077
EV220B 32	FKM ²⁾	032U1078
EV220B 32	NBR ³⁾	032U6016
EV220B 40	EPDM ¹⁾	032U1079
EV220B 40	FKM ²⁾	032U1080
EV220B 40	NBR ³⁾	032U6017
EV220B 50	EPDM ¹⁾	032U1081
EV220B 50	FKM ²⁾	032U1082
EV220B 50	NBR ³⁾	032U6018

- 1) Homologation WRAS.
Homologation ACS.
(Attestation de Conformité Sanitaire).
EPDM est recommandé pour l'eau.
(vapeur maxi : 140 °C / 4 bar).
- 2) FKM convient à l'huile et à l'air. Pour l'eau à 60 °C maxi.
- 3) NBR convient à l'huile, à l'eau et à l'air.
- 4) Laiton résistant à la dézincification.


Kit de pièces de rechange, NO


Type	Matière des joints	N° de code
EV220B 15 – EV220B 50	EPDM ¹⁾	032U0296
	FKM ²⁾	032U0295
	NBR ³⁾	032U0299

- 1) EPDM est recommandé pour l'eau.
(vapeur maxi : 140 °C / 4 bar).
- 2) FKM convient à l'huile et à l'air. Pour l'eau à +60 °C maxi .
- 3) NBR convient à l'huile, à l'eau et à l'air.



Versions laiton DZR ⁴⁾ et acier inoxydable		
Type	Matière des joints	N° de code
EV220B 15	EPDM ¹⁾	032U6320
EV220B 15	FKM ²⁾	032U6326
EV220B 20	EPDM ¹⁾	032U6321
EV220B 20	FKM ²⁾	032U6327
EV220B 25	EPDM ¹⁾	032U6322
EV220B 25	FKM ²⁾	032U6328
EV220B 32	EPDM ¹⁾	032U6323
EV220B 32	FKM ²⁾	032U6329
EV220B 40	EPDM ¹⁾	032U6324
EV220B 40	FKM ²⁾	032U6330
EV220B 50	EPDM ¹⁾	032U6325
EV220B 50	FKM ²⁾	032U6331

Le kit comprend les éléments suivants :

- Capuchon et écrou de fixation de bobine
- Induit avec joint d'étanchéité et ressort
- Joint torique pour la cheminée d'induit
- Ressort et membrane
- 2 joints toriques pour le système pilote
- 2 Joint toriques pour l'orifice d'égalisation

Le kit comprend les éléments suivants :

- Capuchon et écrou de fixation de bobine
- Actionneur NO
- Joint torique pour l'induit

Fonction
NF, laiton, laiton DZR et
acier inoxydable

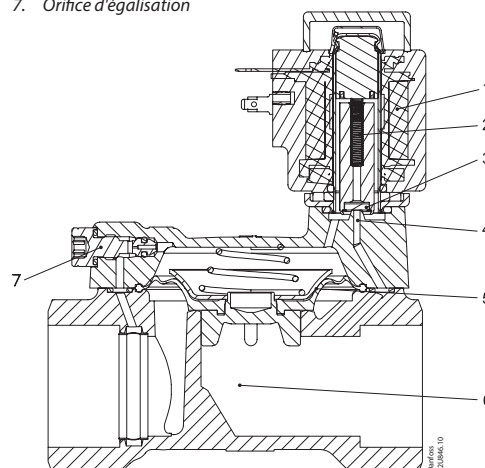
Bobine hors tension (fermée) :

Lorsque la bobine est hors tension, le joint d'étanchéité (3) est pressé contre l'orifice pilote (4) par le ressort de l'induit (2). La pression se transmet au dessus de la membrane (5) par l'orifice d'égalisation (7). Dès que les pressions s'égalisent, la membrane vient fermer l'orifice principal (6). La vanne reste fermée aussi longtemps que la bobine est hors tension.

Bobine sous tension (ouverte) :

Lorsque la bobine (1) est sous tension, l'orifice pilote (4) est ouvert. L'orifice pilote étant plus important que l'orifice d'égalisation (7), la pression exercée au dessus de la membrane (5) chute et celle-ci libère l'orifice principal (6). La vanne est alors ouverte et le demeure tant que la pression différentielle minimum est maintenue et tant que la bobine se trouve sous tension.

1. Bobine
2. Ressort de l'induit
3. Joint d'étanchéité
4. Orifice pilote
5. Membrane
6. Orifice principal
7. Orifice d'égalisation



Fonction
NO, laiton, laiton DZR et
acier inoxydable

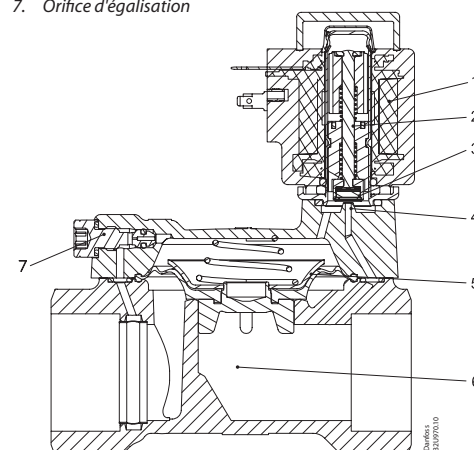
Bobine hors tension (ouverte) :

Lorsque la bobine (2) est hors tension, l'orifice pilote (4) est ouvert. L'orifice pilote étant plus important que l'orifice d'égalisation (7), la pression exercée au dessus de la membrane (5) chute et celle-ci libère l'orifice principal (6). La vanne est alors ouverte et le demeure tant que la pression différentielle minimum est maintenue et tant que la bobine se trouve hors tension.

Bobine sous tension (fermée) :

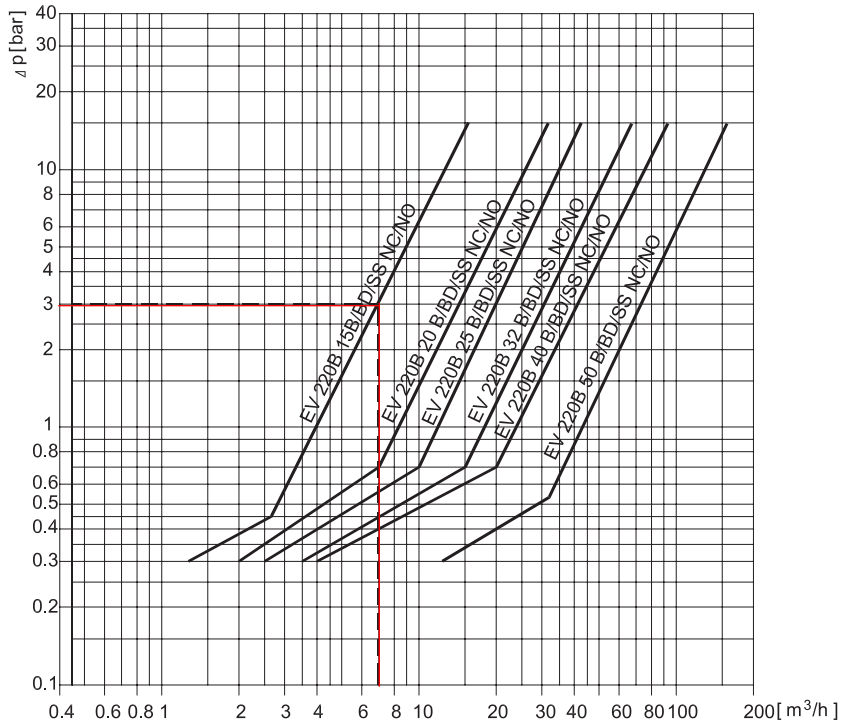
Lorsque la bobine est sous tension, le joint d'étanchéité (3) est pressé contre l'orifice pilote (4). La pression se transmet au dessus de la membrane (5) par l'orifice d'égalisation (7). Dès que les pressions s'égalisent, la membrane vient fermer l'orifice principal (6). La vanne reste fermée aussi longtemps que la bobine est sous tension.

1. Induit
2. Bobine
3. Joint d'étanchéité
4. Orifice pilote
5. Membrane
6. Orifice principal
7. Orifice d'égalisation

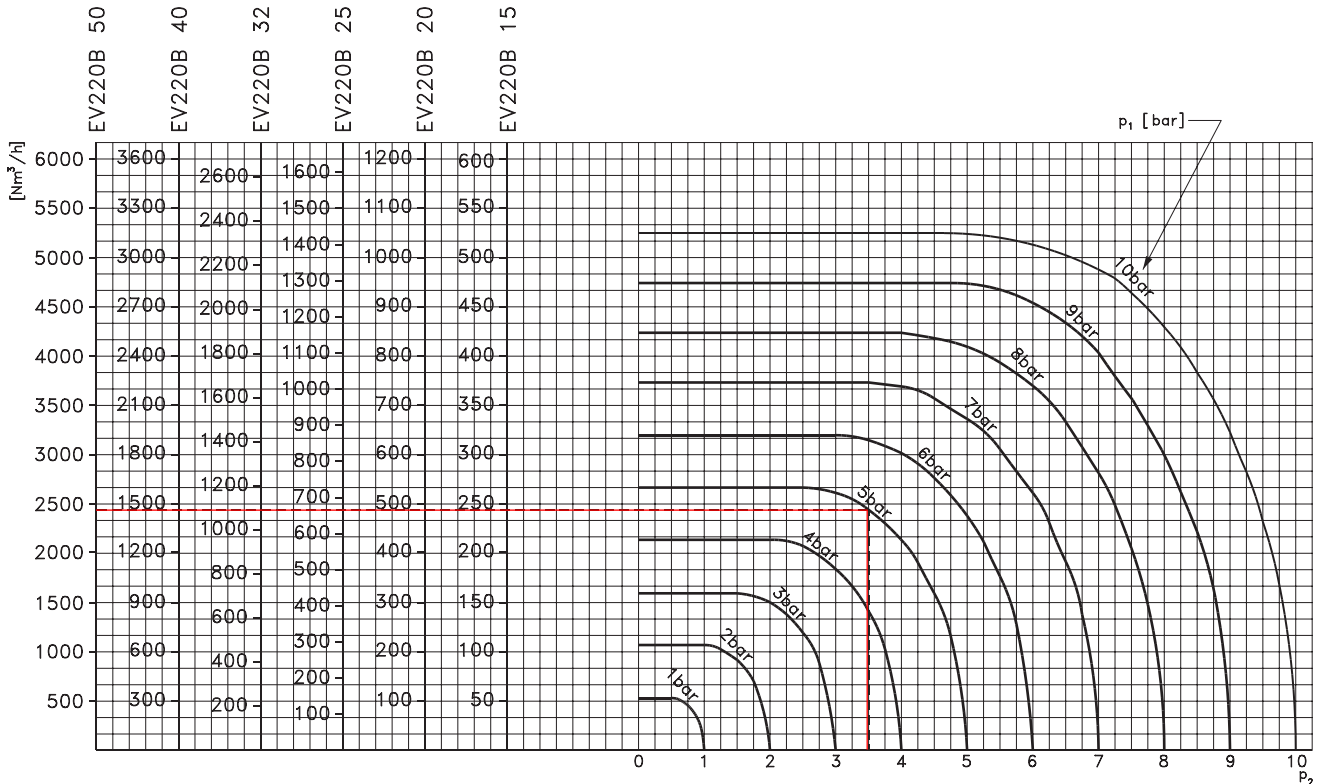


Graphiques de capacité :

Exemple pour l'eau :
Capacité pour EV220V 15B à une pression différentielle de 3 bar. Environ 7 m³/h



Exemple pour l'air :
Capacité pour EV220B 15B à une pression d'entrée (p_1) de 5 bar et une pression de sortie (p_2) de 3.5 bar :
Environ 245 Nm³/h



Danfoss n'assume aucune responsabilité quant aux erreurs qui se seraient glissées dans les catalogues, brochures ou autres documentations écrites. Dans un souci constant d'amélioration, Danfoss se réserve le droit d'apporter sans préavis toutes modifications à ses produits, y compris ceux se trouvant déjà en commande, sous réserve, toutefois, que ces modifications n'affectent pas les caractéristiques déjà arrêtées en accord avec le client. Toutes les marques de fabrique de cette documentation sont la propriété des sociétés correspondantes. Danfoss et le logotype Danfoss sont des marques de fabrique de Danfoss A/S. Tous droits réservés.