

## Fiche produit

### Caractéristiques

# XS9C111A2L2

OsiSense XS9 - détecteur inductif - 40x40 - L15mm - PBT - Sn 15mm - câble 2m



### Principales

Gamme de produits	OsiSense XS
Nom de gamme	Application
Type de capteur	Détecteur de proximité inductif
Fonction de l'appareil	-
Nom du détecteur	XS9
Forme du capteur	Forme plate 40 x 40 x 15
Dimension	15 mm
Type de carter	Fixe
Capacité de montage du détecteur	Encastrable
Matière	Plastique
Matière du coffret	PBT
Type de signal de sortie	Analogique
Mode de raccordement	2 fils
Portée nominale	15 mm
Sortie numérique	1 "F"
Type de circuit de sortie	CC
Plage de sortie analogique	4...20 mA
Raccordement électrique	Câble
Longueur de câble	2 m
[Us] tension d'alimentation	24 V CC
Degré de protection IP	Double isolation IP68 se conformer à CEI 60529

### Complémentaires

Face de détection	Frontal
Matière de la face avant	PBT
Domaine de fonctionnement	2...15 mm
Précision de répétition	<= 3% du Sr
Erreur de linéarité	+/- 2 mA
Composition du câble	3 x 0,34 mm <sup>2</sup>
Isolément	PvR
État LED	Sans
Limites de la tension d'alimentation	15...36 V CC
Fréquence de commutation	<= 1000 Hz
Consommation électrique	0...4 mA sans charge
Dérive du courant de sortie maximal	10 %
Marquage	CE
Profondeur	15 mm
Hauteur	40 mm
Largeur	40 mm

## Environnement

Certifications du produit	CSA UL Ecolab
Température de fonctionnement	-25...70 °C
Température ambiante pour le stockage	-40...85 °C
Tenue aux vibrations	25 gn amplitude = +/- 2 mm (f = 10...55 Hz) se conformer à CEI 60068-2-6
Tenue aux chocs mécaniques	50 gn pour 11 ms se conformer à CEI 60068-2-27

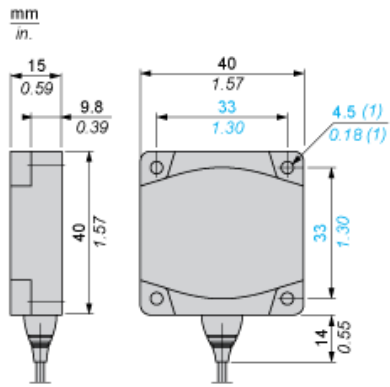
## Durabilité de l'offre

Régulation REACH	<a href="#">Déclaration REACH</a>
Directive RoHS UE	Conformité pro-active (Produit en dehors du scope légal RoHS UE) <a href="#">Déclaration RoHS UE</a>
Sans mercure	Oui
Information sur les exemptions RoHS	<a href="#">Oui</a>

## Garantie contractuelle

Garantie	18 mois
----------	---------

Dimensions



(1) Pour vis de type CHC

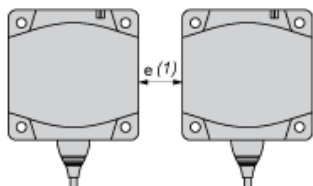
---

Installation

---

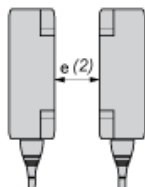
Distances minimales de montage (mm)

Côte à côte



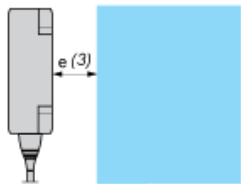
e(1) 45  
≥

Face à face



e(2) 110  
≥

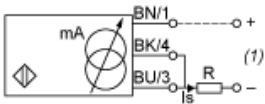
Face à un objet métallique



e(3) 45  
≥

Schémas de câblage

Connexion 2 fils



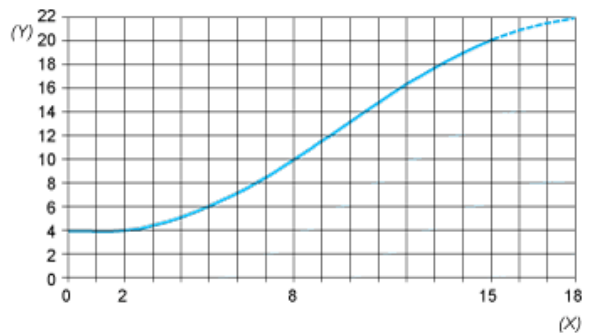
BU : Bleu  
BN : Marron  
BK : Noir

(1) Courant de sortie

Assurer au minimum 10 V entre le + (borne 1) et le - (borne 3) du capteur

	Courant de sortie	Valeur d'impédance de charge
12 V	4-20 mA	$R \leq 8,2 \Omega$
24 V	4-20 mA	$R \leq 470 \Omega$

Courbes de sortie



(Y) Is (mA)  
(X) Distance capteurs - objet (mm)