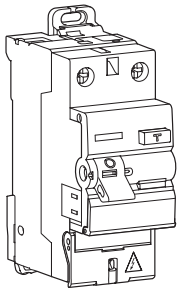


6C5031.b



(FR)  
(PT)

**Interrupteur différentiel à bornes décalées**  
**Interruptor diferencial com bornes desalinhadas**

CCC - CDC - CEC - CFC } 1xxF /  
CPC - CGC - CDH - CFH } 8xxF  
**25-40-63 A**



**Protection contre la poussière**



Nous recommandons de protéger votre installation électrique contre la poussière si des travaux sont effectués à proximité et que votre tableau n'est pas IP5x.



**Proteção contra poeiras**



Caso exista trabalhos na proximidade, é recomendado uma proteção adicional contra poeiras se o Quadro eléctrico não tiver no mínimo um índice de protecção IP5x.

(FR) **Garantie**

24 mois contre tous vices de matières ou de fabrication, à partir de leur date de production. En cas de défaut, le produit doit être remis au grossiste habituel. La garantie ne joue que si la procédure de retour via l'installateur et le grossiste est respectée et si, après expertise, notre service contrôle qualité ne détecte pas de défaut dû à une mise en œuvre et/ou une utilisation non conforme aux règles de l'art. Les remarques éventuelles expliquant la défectuosité devront accompagner le produit.

(PT) **Garantia**

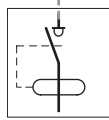
24 meses contra defeitos dos materiais ou de fabrico, a partir da data de produção. No caso de avaria, o produto deve ser enviado ao seu distribuidor habitual. A garantia só é válida se forem respeitados todos os procedimentos de devolução, instalador via distribuidor, se os nossos serviços de controlo de qualidade não detectarem más ligações e/ou uma utilização não conforme com as regras de arte. Todas as informações que expliquem o defeito deverão acompanhar o produto.



(FR) Appareil à installer uniquement par un installateur électricien selon les normes d'installation en vigueur dans le pays.  
(PT) Aparelho a ser instalado apenas por um técnico habilitado de acordo com as normas de instalação em vigor no país.

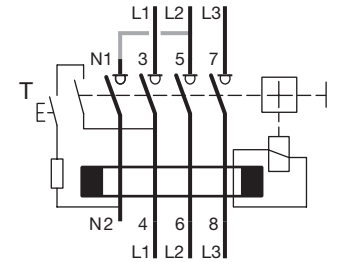
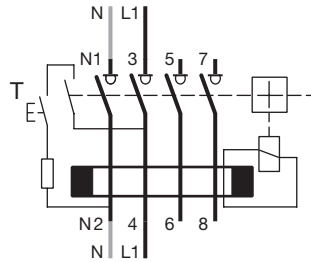


Fusibles ou disjoncteurs  
Fusíveis ou disjuntores



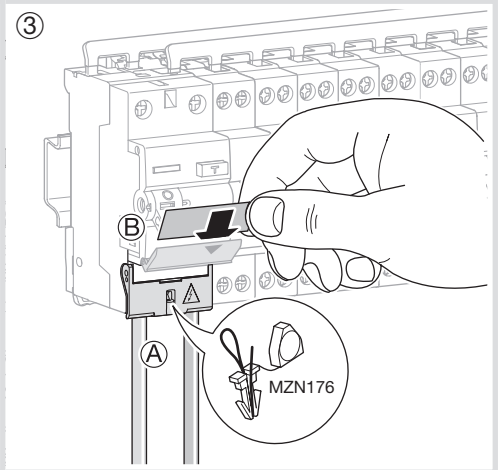
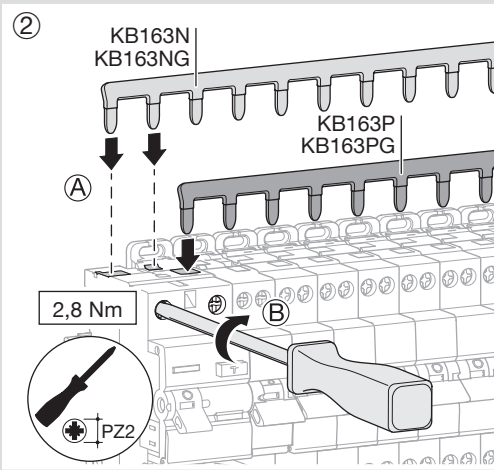
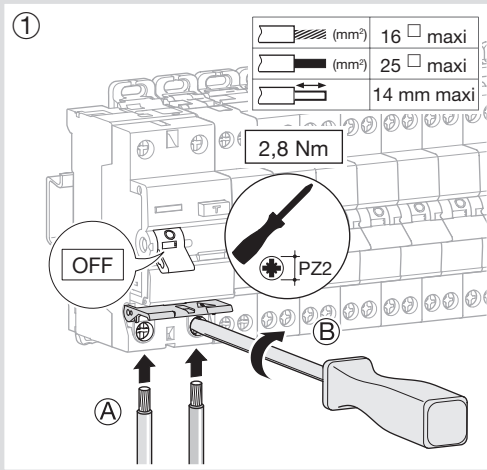
Interrupteur différentiel  
25-40-63 A  
Interruptor diferencial  
25-40-63 A

**Raccordement électrique, utilisation monophasée ou triphasée**  
**Ligação eléctrica para F + N e para 3 F**

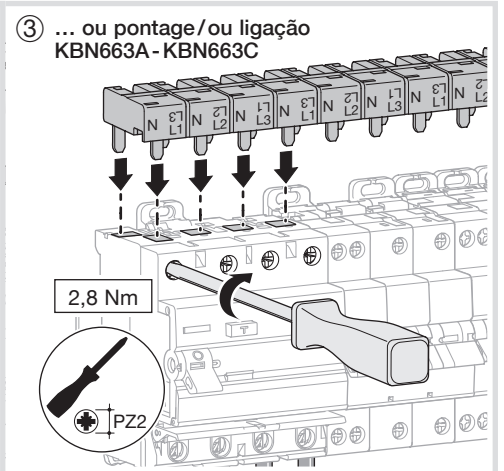
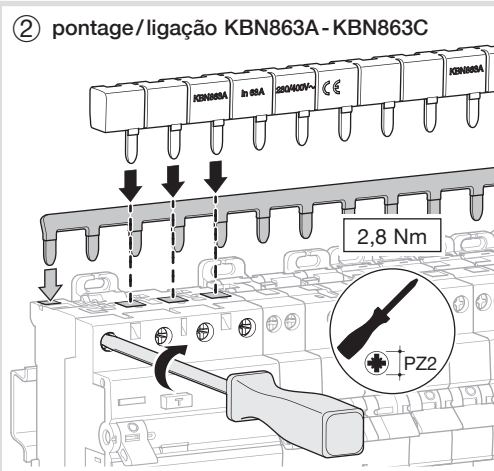
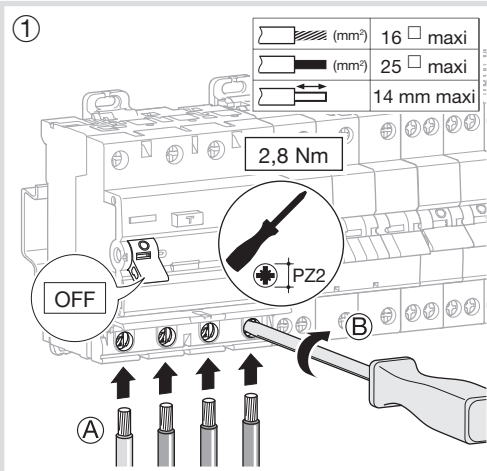


non applicable pour la version 30mA  
não aplicável para a versão de 30mA

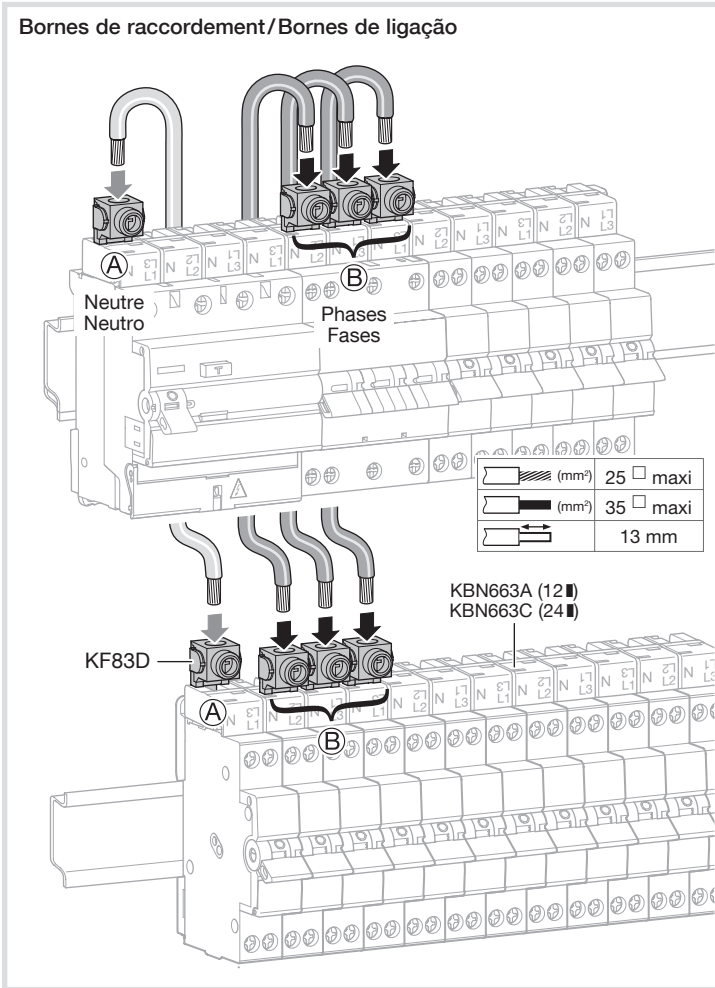
**Alimentation monophasée / Alimentação monofásica**



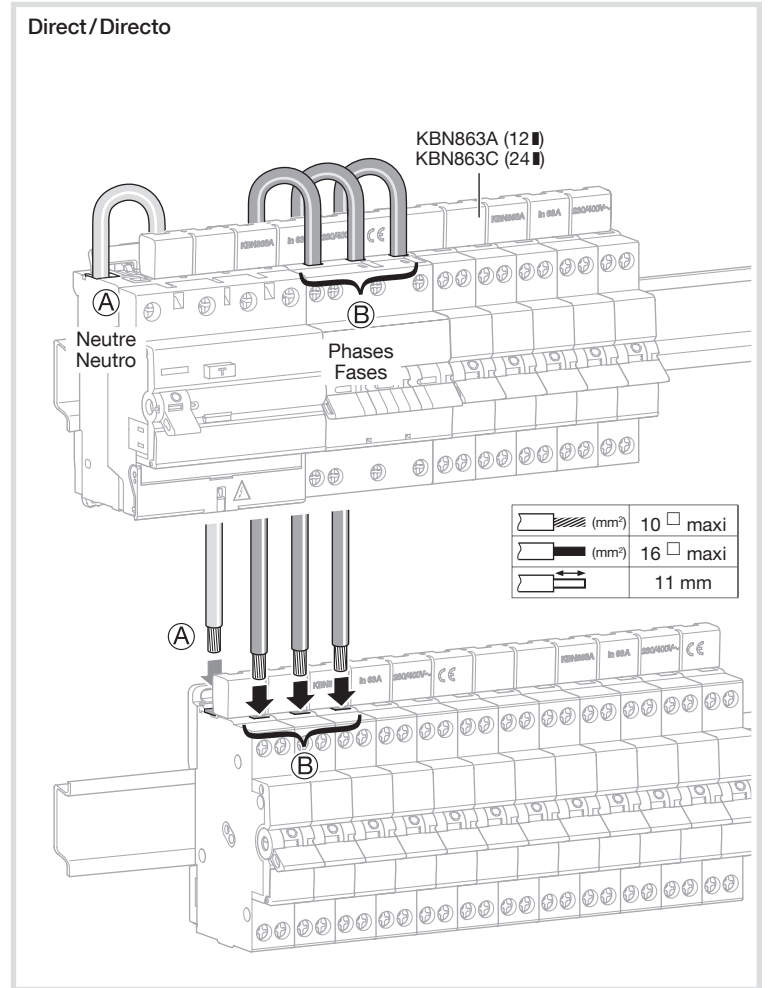
**Alimentation triphasée / Alimentação trifásica**



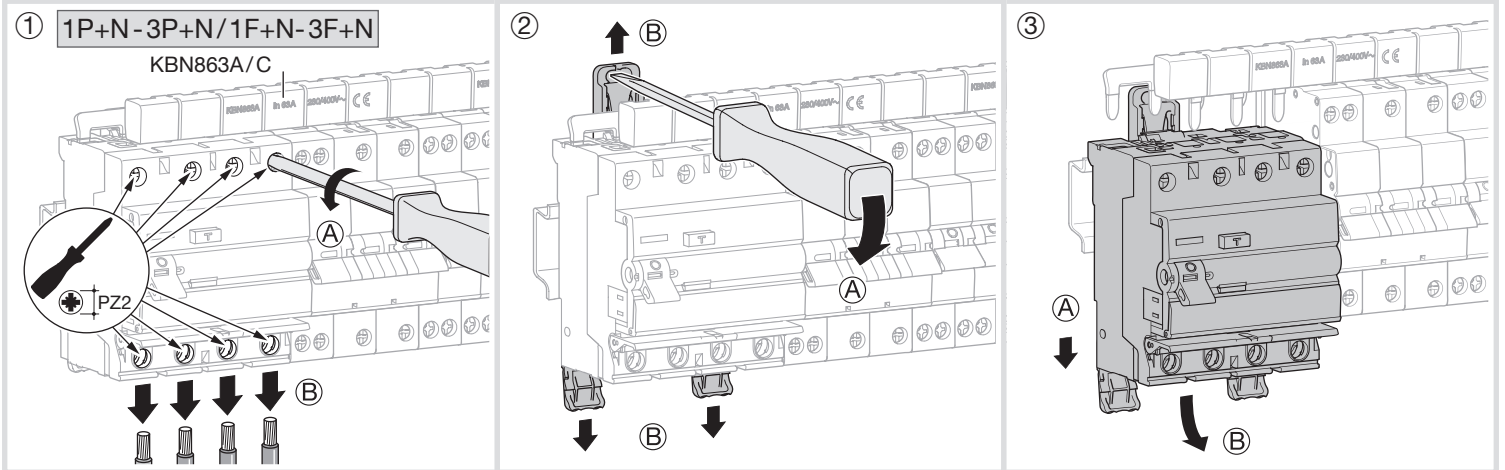
Bornes de raccordement/Bornes de ligação



Direct/Directo



Démontabilité haute/desmontabilidade superior



TEST

