



RAYCHEM

COLD LEAD CONNECTION AND END SEAL KIT
ANSCHLUSS- UND ENDABSCHLUSSGARNITUR
KIT DE CONNEXION ET DE TERMINAISON
AANSLUIT- EN EINDAFWERKINGSKIT
KIT DI CONNESSIONE FREDDA E KIT LATO FINALE
KALLKABELSKARV OCH ÄNDAVSLUTNING
OVERGANGSSKJØT OG ENDEAVSLUTNING
SPLEJSESÆT FOR KOLDKABEL OG AFSLUTNINGSSÆT
JATKOSPAKKAUS KYLMÄKAPELIIN JA LOPPUPÄÄTE

VIA-CE1

Cold Lead Connection and End Seal Kit Installation instructions

Cold Lead Connection installation	8
End Seal installation	19

Anschluss- und Endabschlussgarnitur Montageanleitung

Anschluss des Heizbandes	8
Endabschluss	19

Kit de connexion et de terminaison Instructions d'installation

Réalisation de la connexion	8
Réalisation de la terminaison	19

Aansluit- en eindafwerkingskit Installatie instructie

Aansluiting	8
Eindafwerking	19

Kit di Connessione Fredda e Kit Lato Finale Istruzioni per l'installazione

Installazione kit di connessione fredda	8
Installazione kit lato finale	19

Kalkabelskarv och ändavslutning Monteringsanvisning

Kalkabelskarv	8
Ändavslutning	19

Overgangsskjøt og endeavslutning Montasjebeskrivelse

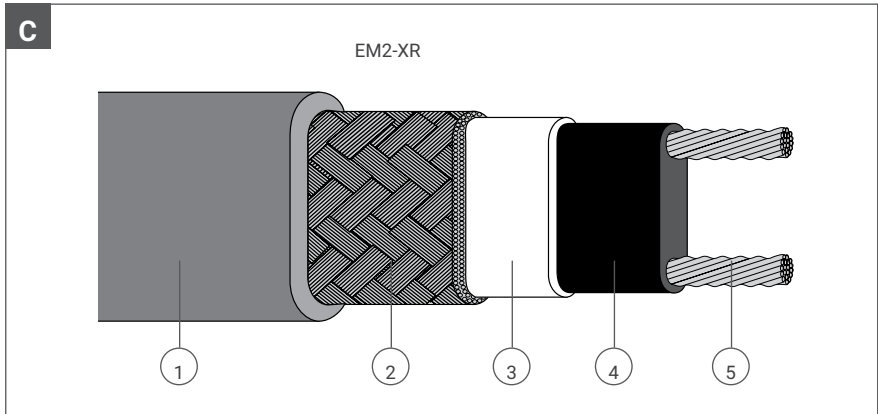
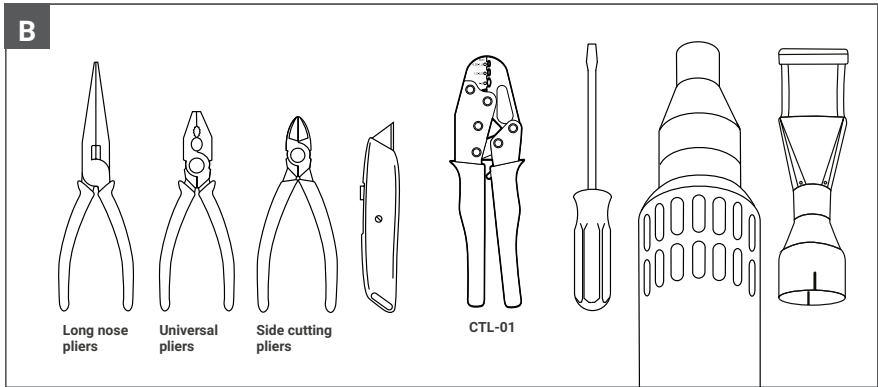
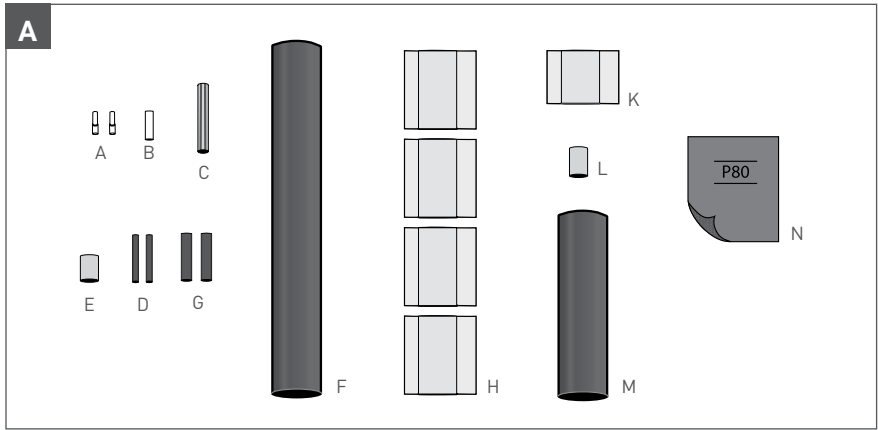
Installasjon av overgangsskjøt	8
Installasjon av endeavslutning	19

Splejsesæt for koldkabel og afslutningsæt Montagevejledning

Montering af splejsesæt for koldkabel	8
Montering af afslutningsæt	19

Jatkospakkaus kylmäkaapeliin ja loppupäätte Asennusohje

Jatkoksen tekeminen kylmäkaapeliin	8
Loppupäätteen tekeminen	19



ENGLISH

A KIT CONTENTS

- A Phase crimps
- B Earth crimp
- C Yellow/green heat-shrinkable sleeve
- D, E, F Cold lead connection heat-shrinkable sleeves
- G Crimp heat-shrinkable sleeves
- H Cold lead connection mastic (70 mm)
- K End seal mastic (50 mm)
- L, M End seal heat-shrinkable sleeves
- N Sand paper P80 40mm x 50mm

FRANÇAIS

A CONTENU DU KIT

- A Cosses à sertir pour les deux conducteurs
- B Cosse à sertir pour la tresse de terre
- C Manchon vert/jaune pour la tresse de terre
- D, E, F Manchons thermorétractables pour la réalisation de la connexion
- G Manchons thermorétractables pour les cosses à sertir
- H Mastic pour la connexion (70 mm)
- K Mastic pour la terminaison (50 mm)
- L, M Manchons thermorétractables pour la terminaison
- N Papier de verre P80 40mm x 50mm

ITALIANO

A CONTENUTO DEL KIT

- A Connettori di fase
- B Connettore di terra
- C Manicotto termorestringente giallo/verde
- D, E, F Manicotti termorestringenti per lato alimentazione
- G Manicotti termorestringenti per i connettori
- H Sigillante per lato alimentato (L=70mm)
- K Sigillante per lato finale (L=50mm)
- L, M Manicotti termorestringenti per lato finale
- N Carta vetrata P80 40mm x 50mm

DEUTSCH

A INHALT

- A Pressverbinder für L und N
- B Pressverbinder für Schutzleiter
- C Grün/gelber Schrumpfschlauch für Schutzgeflecht
- D, E, F Schrumpfschläuche für Heizbandanschluss
- G Schrumpfschläuche für Pressverbinder
- H Mastic (70 mm, Abdichtmasse für Heizbandanschluss)
- K Mastic (50 mm, Abdichtmasse für Endabschluss)
- L, M Schrumpfschläuche für Endabschluss
- N Schleifpapier P80 40mm x 50mm

NEDERLANDS

A SAMENSTELLING

- A Connectoren voor fasen
- B Connector voor aarding
- C Groen/gele krimpkous voor aardingsvlechtwerk
- D, E, F Aansluitingskrimpkousen
- G Krimpkousen voor connectoren
- H Mastiek voor aansluiting (70 mm)
- K Mastiek voor eindafwerking (50 mm)
- L, M Eindafwerkingskrimpkousen
- N Schuurpapier P80 40mm x 50mm

SVENSKA

- A** Förpackningen innehåller
 - A Presshylsor för ledare
 - B Presshylsa för skärm
 - C Gul/grön krympslang
 - D, E, F Krympslangar för kallkabelskarv
 - G Krympslangar för presshylsor
 - H Vulktejp för av skarv (70 mm)
 - K Vulktejp för ändavslutning (50 mm)
 - L, M Krympslangar för ändavslutning
 - N Sandpapper P80 40mm x 50mm

NORSK

- A** SETTETS INNHOLD
 - A Presshylser for ledere
 - B Jordfordindelse
 - C Gul/grønn krympeslange
 - D, E, F Krympeslanger for kaldkabelskjøt
 - G Krympeslanger for presshylser
 - H Mastikk for tetting av skjøt (70 mm)
 - K Mastikk for endeavslutning (50 mm)
 - L, M Krympeslanger for endeavslutning
 - N Sandpapir P80 40mm x 50mm

DANSK

- A** Sættet indeholder
 - A Presseforbindere til faser
 - B Presseforbinder til jord
 - C Gul/grøn krympeslange
 - D, E, F, Krympeslanger for splejsning til koldkabel
 - G Krympeslanger til presseforbindere
 - H Mastic for tilslutning (70 mm)
 - K Mastic for afslutning (50 mm)
 - L, M, Krympeslanger for afslutning
 - N Sandpapir P80 40 mm x 50 mm

SUOMI

- A** PAKKAUKSEN SISÄLTÖ
 - A Äärijohtimien puristusholkit
 - B Maadoituksen puristusholkki
 - C Keltavihreä kutistemuovi
 - D, E, F Kylmäkaapelijatkoksen kutistemuovi
 - G Puristusholkkien kutistemuovi
 - H Kylmäkaapelijatkoksen tiivistemassa (70 mm)
 - K Loppupäätteen tiivistemassa (50 mm)
 - L, M Loppupäätteen kutistemuovi
 - N Hiomapaperi P80 40mm x 50mm

ENGLISH

B TOOLS REQUIRED

Crimp tool (VIA-CTL-01) - Engineers pliers- Long nose pliers - Cutters - Knife - Screwdriver - Heat source with reflector (hot air gun or equivalent)

C EM2-XR HEATING CABLE DESCRIPTION

1 Outer jacket - 2 Braid - 3 Electrical insulation - 4 Core - 5 Conductors

Applicable to heating cable
EM2-XR **AND** cold lead cable: VIA-L1
Minimum installation temperature: +5°C
according to IEC 62395-1 Ed.2

FRANÇAIS

B OUTILS NÉCESSAIRES

Pince à sertir (VIA-CTL-01) - Pince - Pince à long bec plat - Pince coupante - Couteau -
Tournevis - Source de chaleur (air chaud ou équivalent)

C DESCRIPTION DU RUBAN EM2-XR

1 Gaine extérieure - 2 Tresse -
3 Gaine intérieure - 4 Cœur -
5 Conducteurs

Ces instructions s'adressent aux rubans chauffants autorégulants: EM2-XR
ET au câble électrique: VIA-L1
Température minimale d'installation: +5°C
selon IEC 62395-1 Ed.2

ITALIANO

B ATTREZZI NECESSARI

Attrezzo a crimpare (VIA-CTL-01)-
Pinze - Pinze allungate - Cesoie per cavo elettrico - Coltello - Cacciavite -
Fonte di calore (pistola ad aria calda o equivalente)

C DESCRIZIONE DEL CAVO SCALDANTE EM2-XR

1 Guaina esterna - 2 Calza -
3 Isolamento elettrico - 4 Nucleo -
5 Conduttori

Kit utilizzato per i cavi scaldanti: EM2-XR
E connessione fredda: VIA-L1
Temperature minima di installazione: +5°C
do IEC 62395-1 Ed.2

DEUTSCH

B MONTAGEWERKZEUGE

Presszange (VIA-CTL-01) - Kombizange -
Flachzange - Seitenschneider -
Kabelmesser - Schraubendreher -
Heißluftgebläse mit Reflektor (o.ä)

C AUFBAU DES HEIZBANDES EM2-XR

1 Außenmantel - 2 Schutzgeflecht -
3 Elektrische Isolation - 4 Heizelement -
5 Kupferleiter

Gültig für das selbstregelnde Heizband
EM2-XR
UND Kaltkabel: VIA-L1
Minimale Montagetemperatur: +5°C
gemäß IEC 62395-1 Ed.2

NEDERLANDS

B BENODIGDE GEREEDSCHAPPEN

Krimptang (VIA-CTL-01) -
Kombinatietang - Lange bektang -
Zijkniptang - Mes -
Schroevendraaier - Warmtebron
(warmeluchtblazer of equivalent)

C CONSTRUCTIE VAN DE KABEL EM2-XR

1 Buitenmantel -
2 Aardingsvlechtwerk -
3 Elektrische isolatie - 4 Kernmateriaal -
5 Geleiders

Toepasbaar voor EM2-XR
verwarmingskabels
EN elektrische kabel: VIA-L1
Minimale installatietemperatuur: +5°C
volgens IEC 62395-1 Ed.2

SVENSKA

- B** Erforderliga verktyg
Pressverktyg (VIA-CTL-01)-
Kombinationstång -
Plattång - Avbitare - Kniv -
Skruvmejsel - Värmeverktyg
- C** Värmekabelkonstruktion EM2-XR
1 Yttermantel - 2 Skärm -
3 Mellanisolering -
4 Självbegränsande kärnmaterial -
5 Kopparledare

Gäller värmekabel EM2-XR och kallkabel
VIA-L1

Minsta installationstemperatur: +5°C enligt
IEC 62395-1 Ed.2

NORSK

- B** NØDVENDIG VERKTØY
Presstang (VIA-CTL-01)-
kombinasjonstang -
flattang - avbiter - kniv -
skrutrekker - varmeverktøy
(varmluftspistol eller lignende)
- C** EM2-XR VARMEKABELBESKRIVELSE
1 Ytterkappe - 2 Skjerm -
3 Elektrisk isolasjon -
4 Kjernemateriale - 5 Ledere

Passer med värmekabel EM2-XR
og kaldende: VIA-L1

Min installasjonstemperatur: +5°C
ihht IEC 62395-1 Ed.2

DANSK

- B** Nødvendigt værktøj
Pressetang til presseforbindere -
(VIA-CTL-01)
kombinationstang - fladtang -
kniv - skrutrækker - varmekilde
(varmluftspistol eller lignende)
- C** Beskrivelse af varmekabel EM2-XR
1. Yderkappe - 2. Fortinnet
kobberskærm - 3. Primær-
isolationskappe - 4. Ledende
kernemateriale - 5. Kobberledere.

Anvendelig med värmekabel EM2-XR og
koldkabelledning: VIA-L1

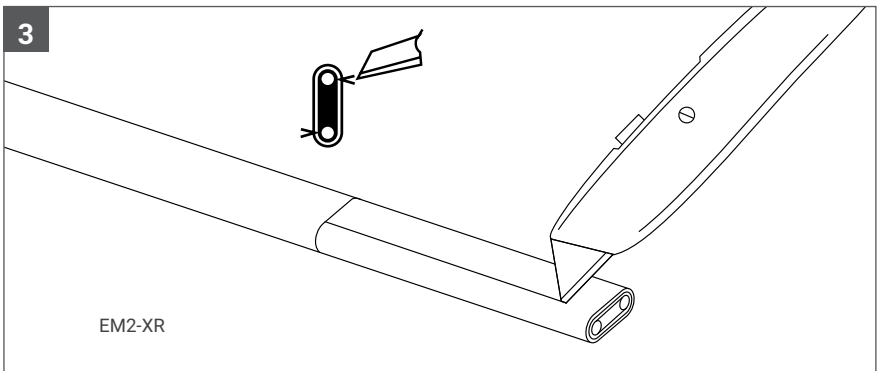
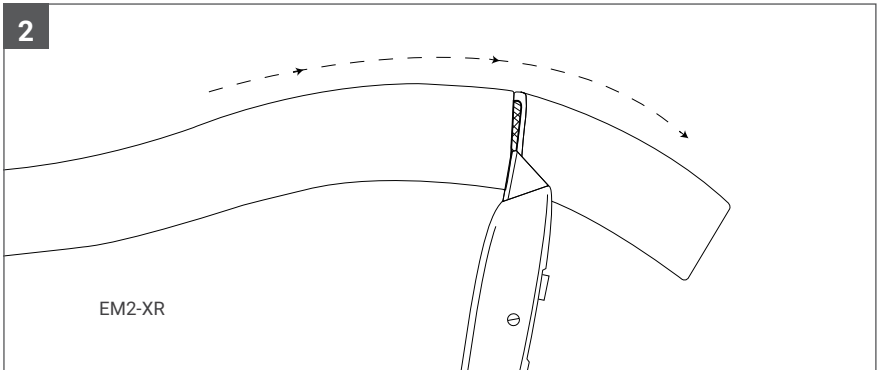
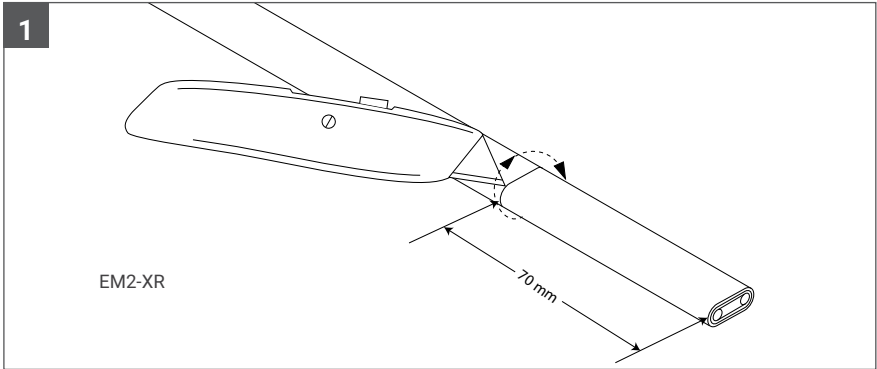
Minimum installationstemperatur: +5°C
I henhold til IEC 62395-1 Ed.2

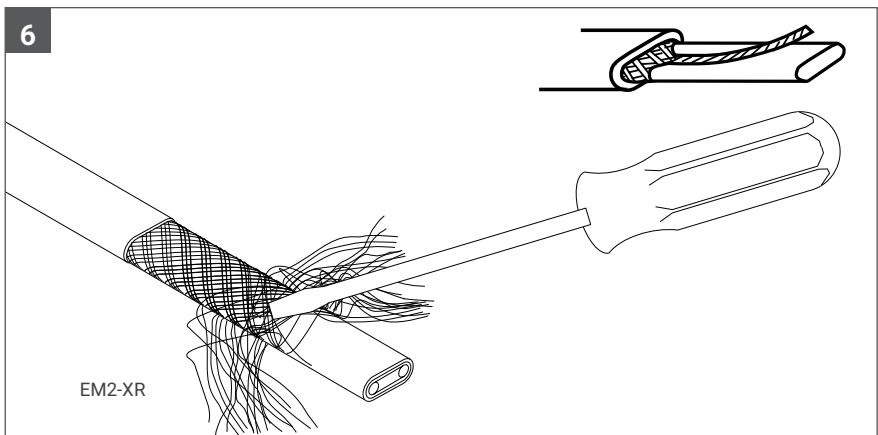
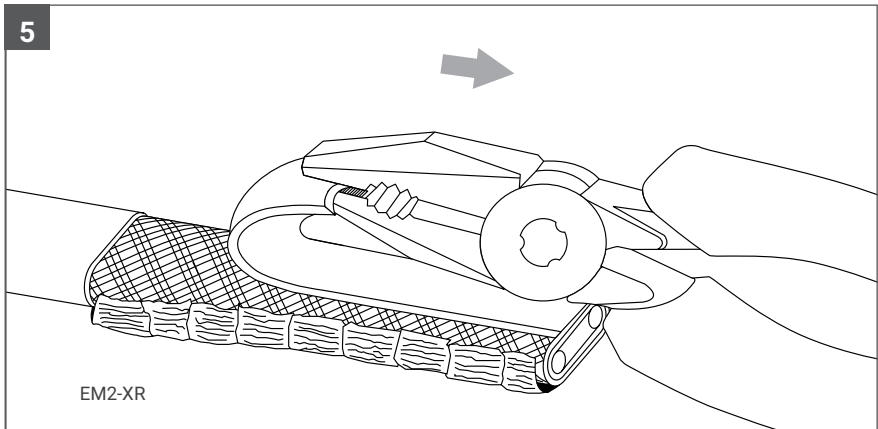
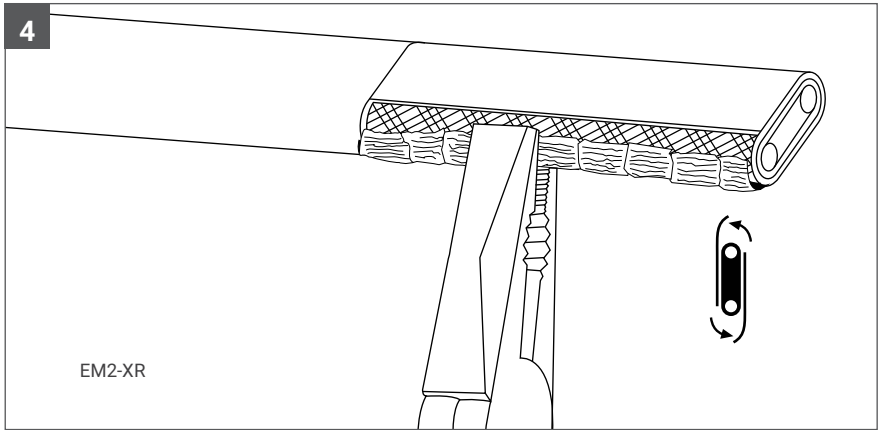
SUOMI

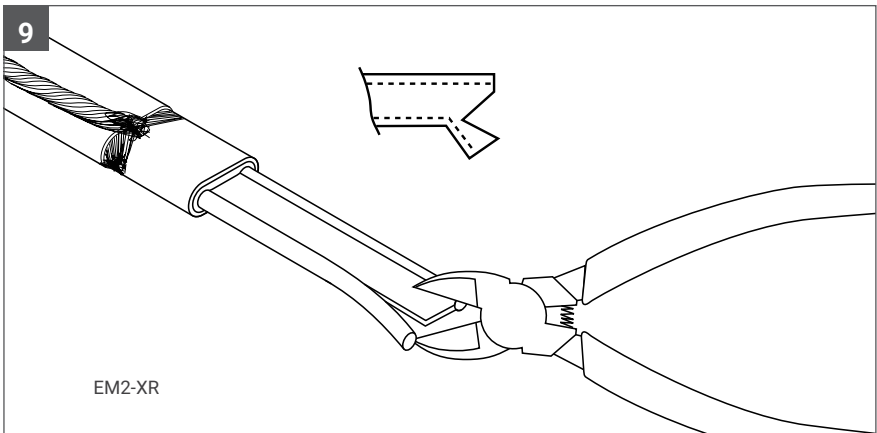
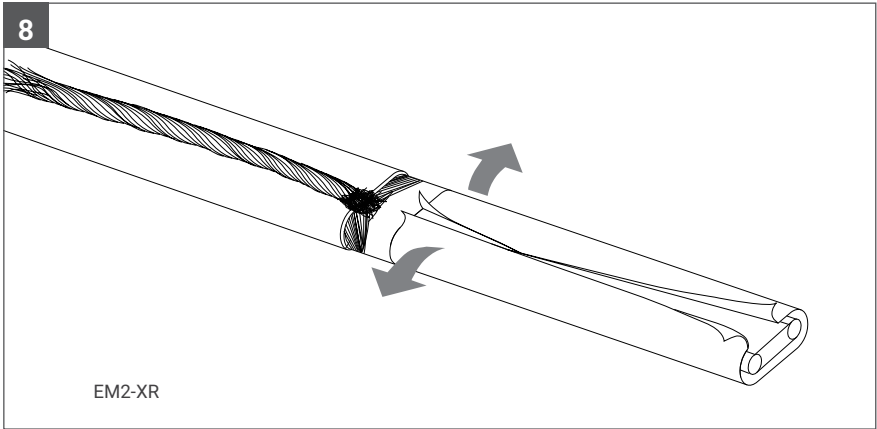
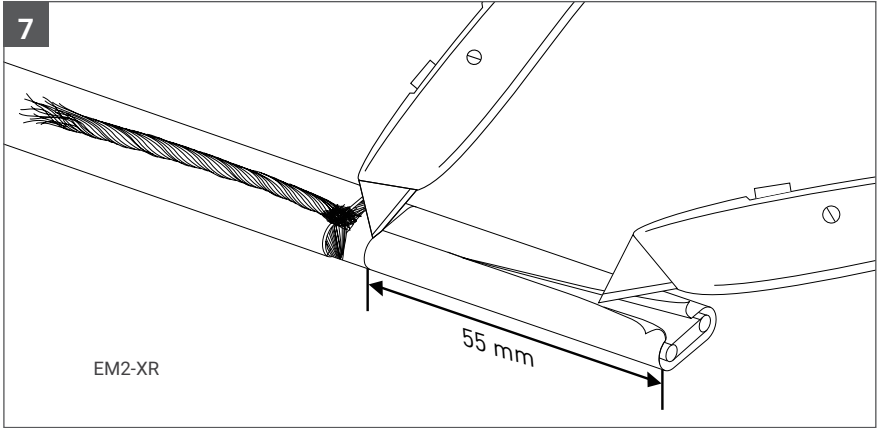
- B** TARVITTAVAT TYÖKÄLUT
Liitinpihdit (VIA-CTL-01) - yleispihdit -
kärkipihdit - sivuleikkurit -
mattoveitsi - ruuvimeisseli -
kuumailmapuhallin
- C** EM2-XR LÄMMITYSKAAPELIN KUVAUS
1 Ulkovaippa - 2 Suojapunos -
3 Eristevaippa - 4 Itsesäätyvä
ydinmateriaali - 5 Johtimet

Sopii Raychemin lämpökaapeliin
EM2-XR ja kylmäkaapeleille MCMK
ja VIA-L1 Kylmäkaapelin ulkohalkaisija
tulee olla min. 8 mm ja max. 25 mm.

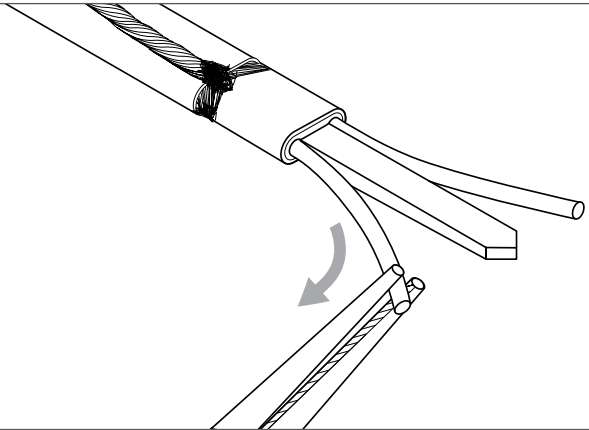
Minimi asennuslämpötila: +5°C
noudattaen IEC 62395-1 Ed.2





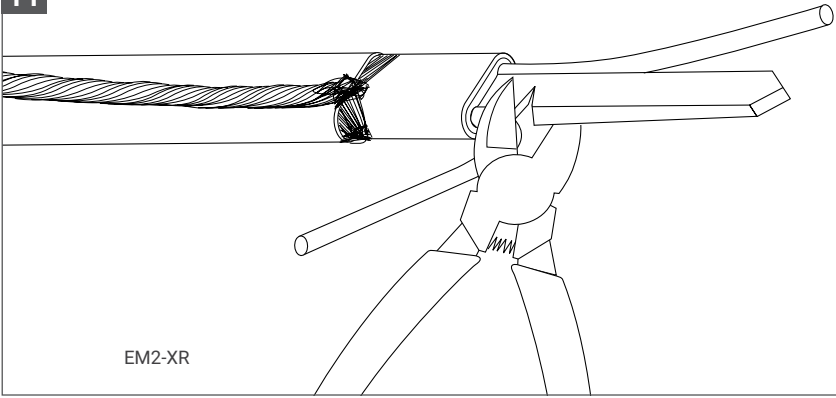


10



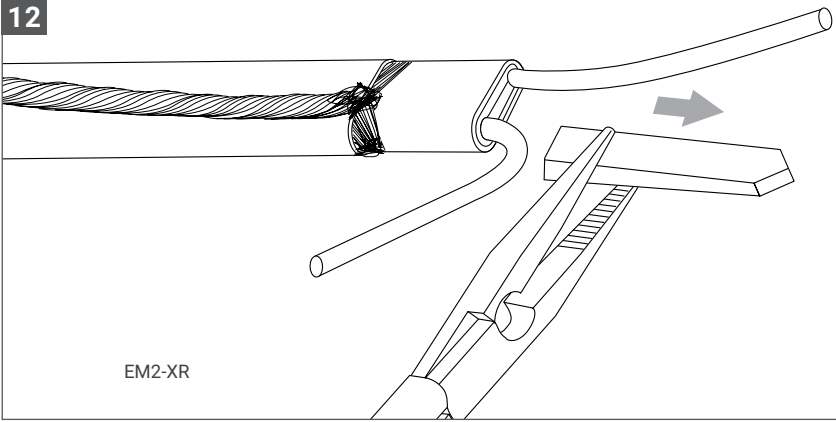
EM2-XR

11



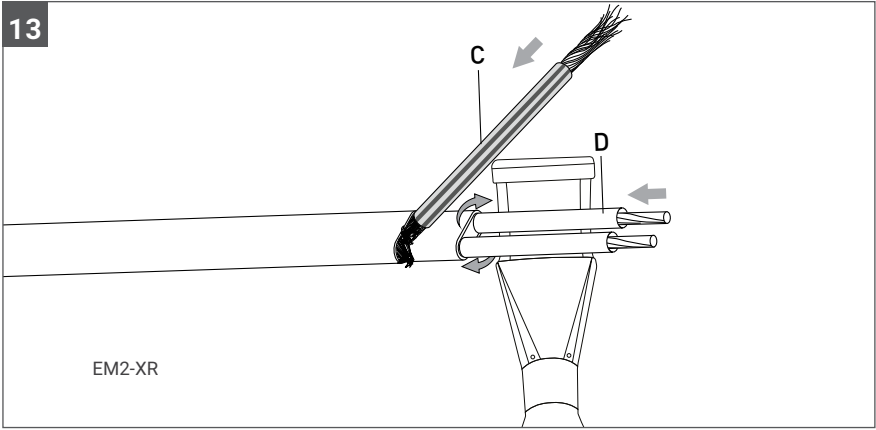
EM2-XR

12

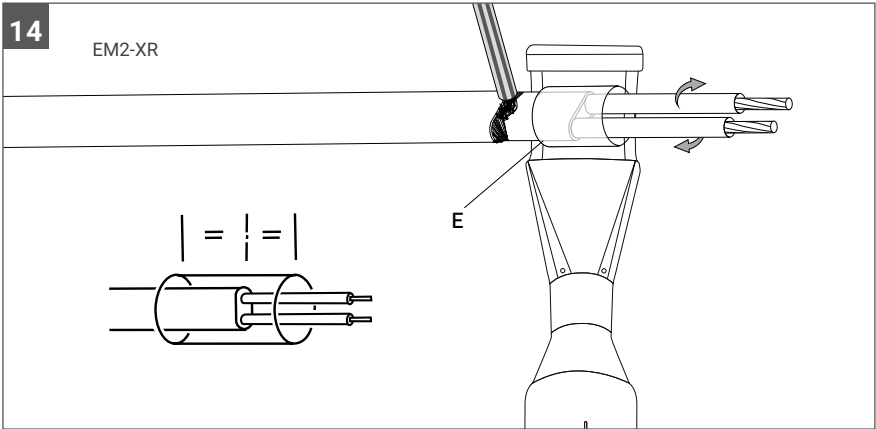


EM2-XR

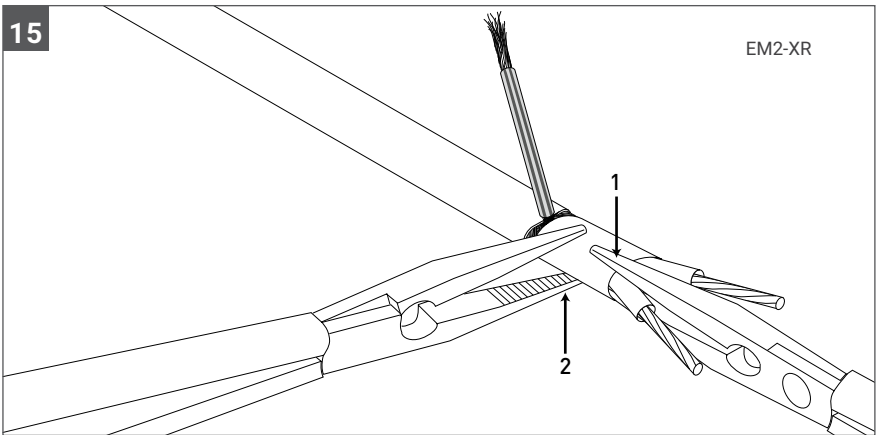
13



14

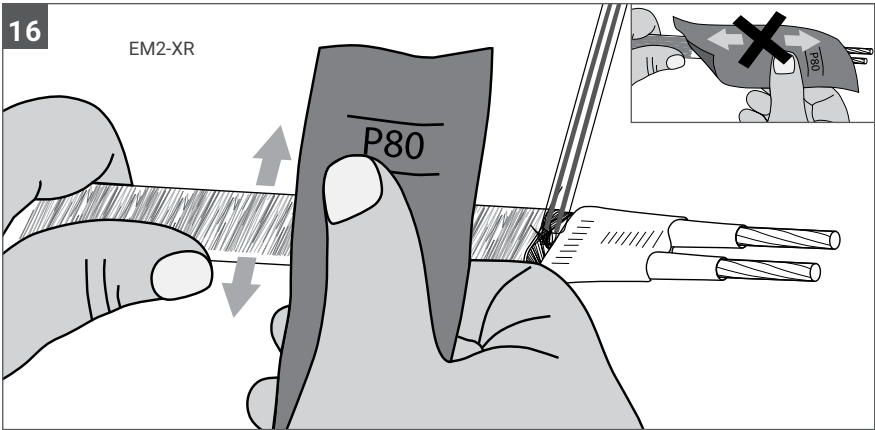


15

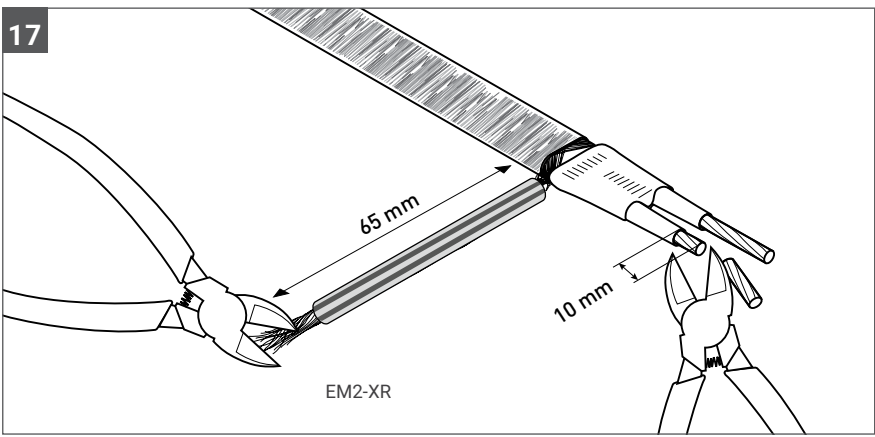


16

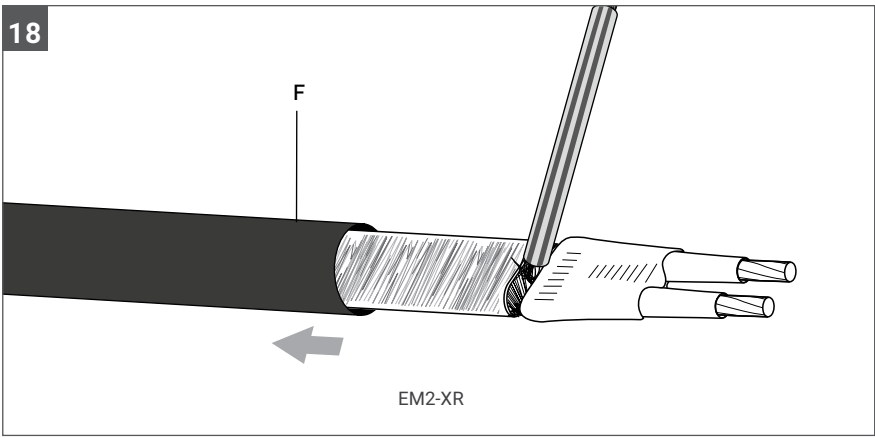
EM2-XR



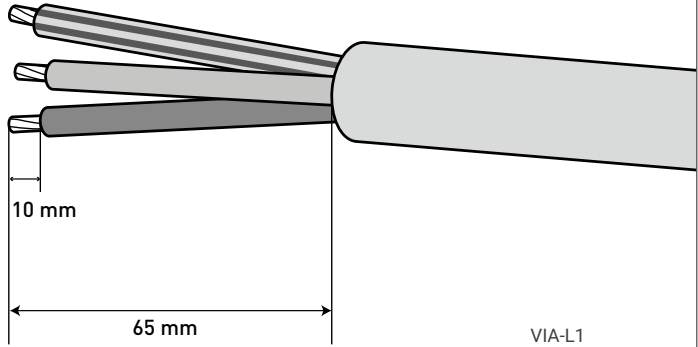
17



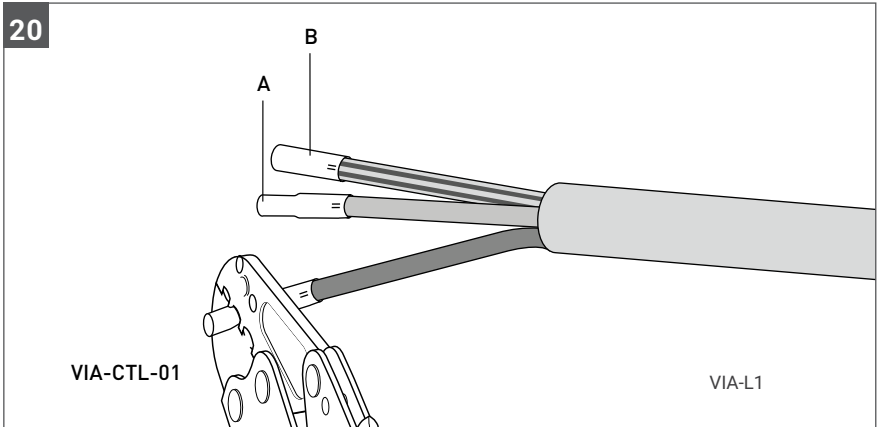
18



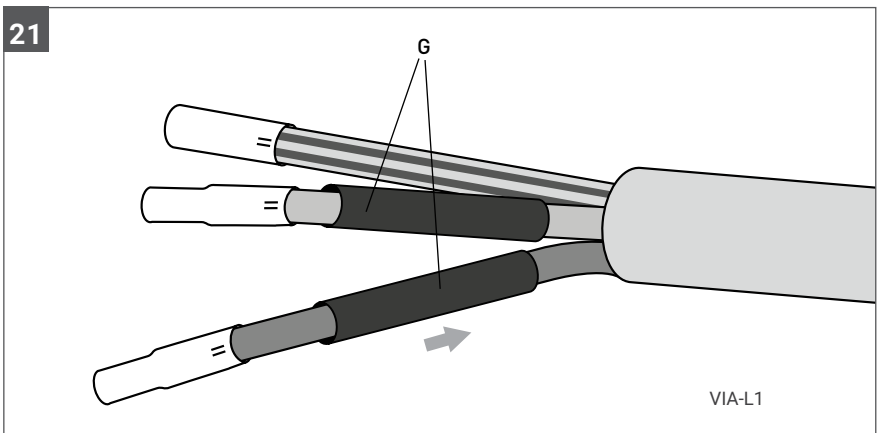
19



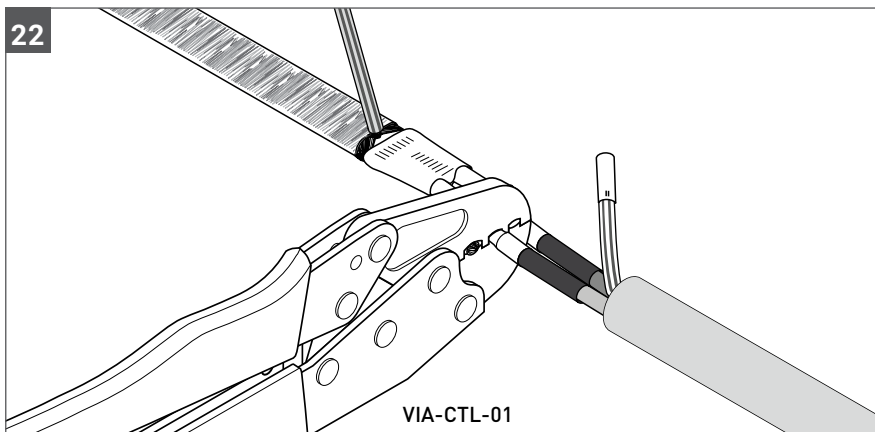
20



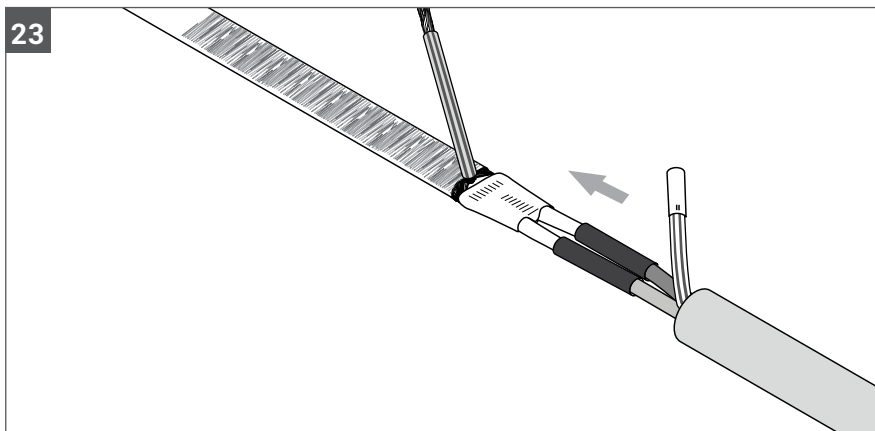
21



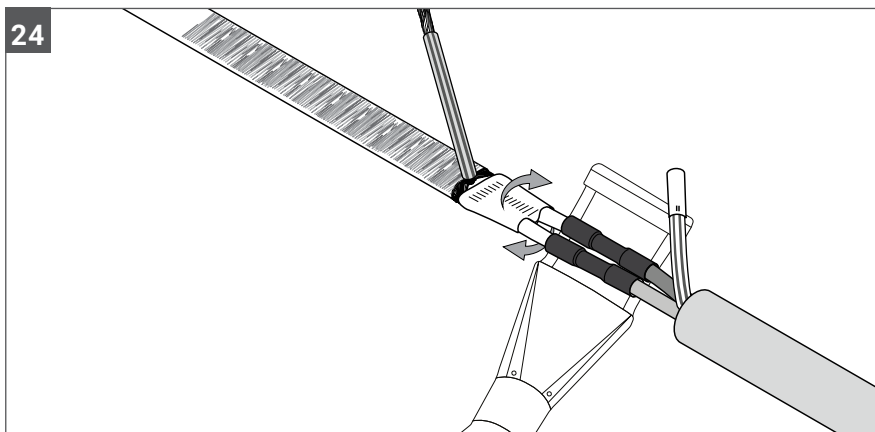
22



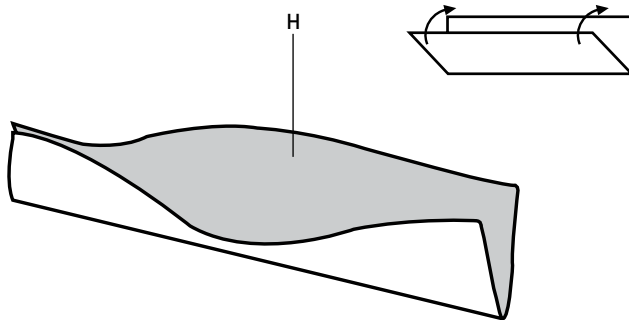
23



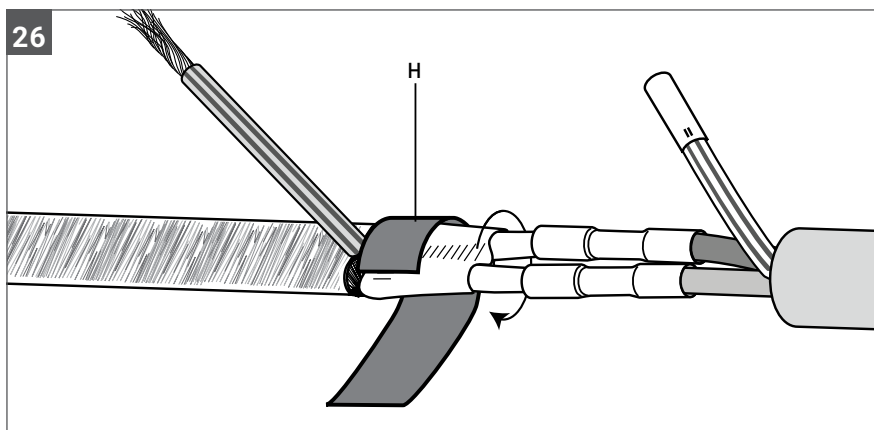
24



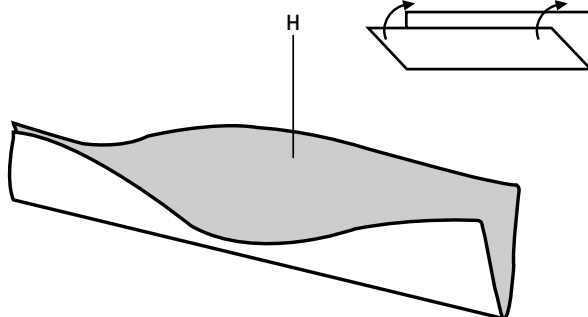
25

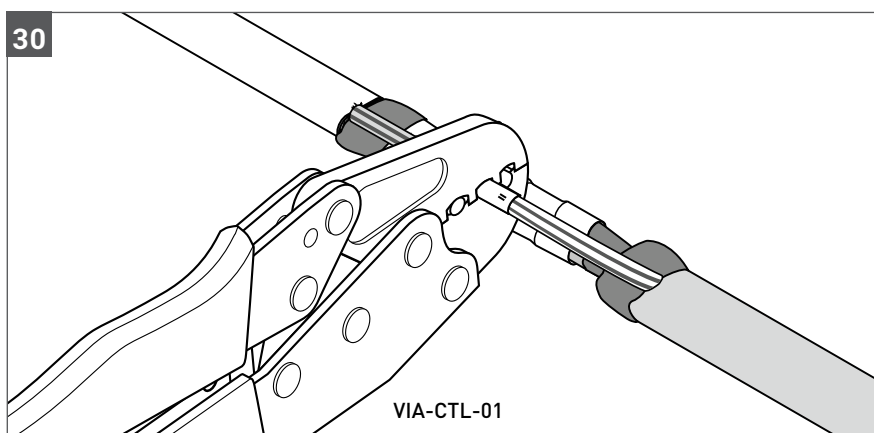
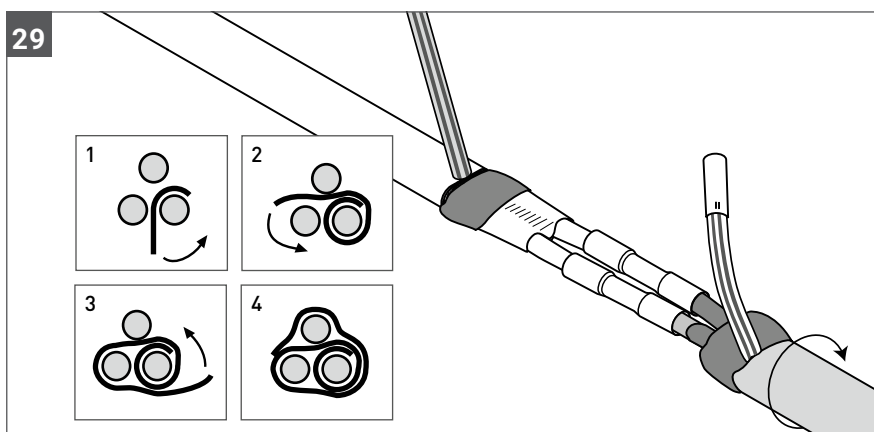
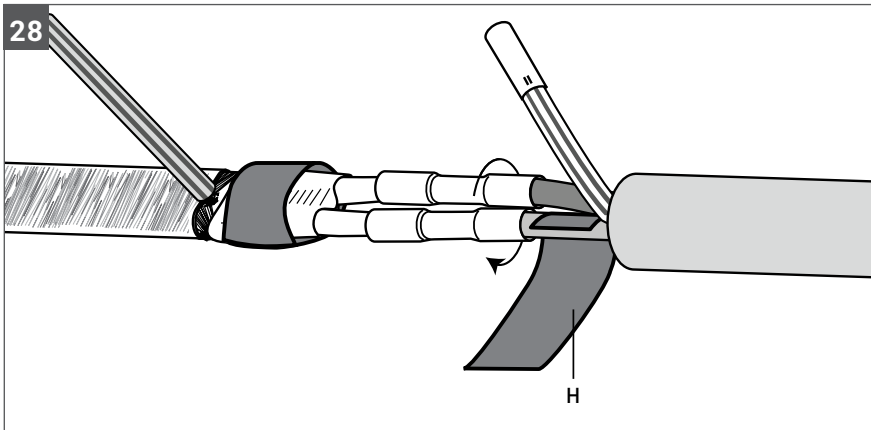


26

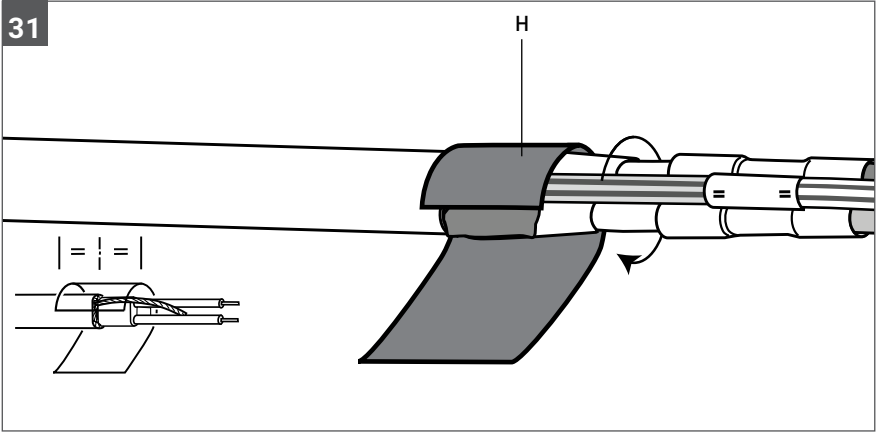


27

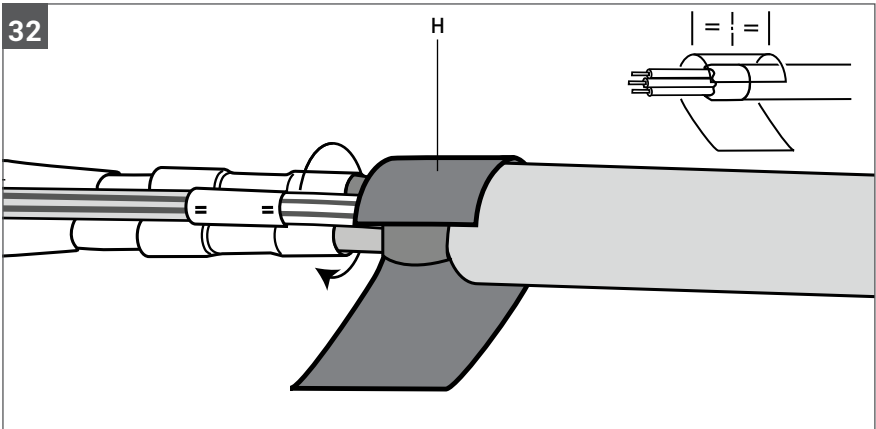




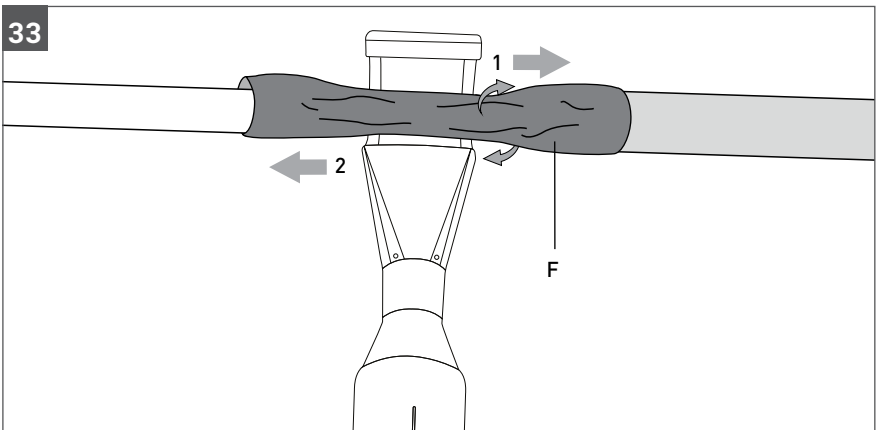
31

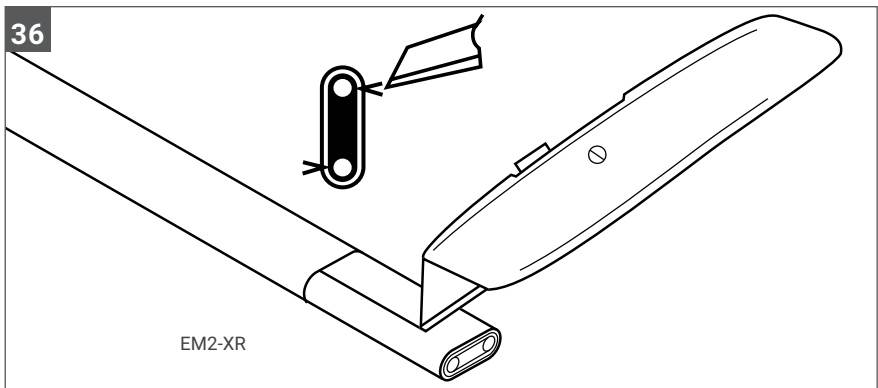
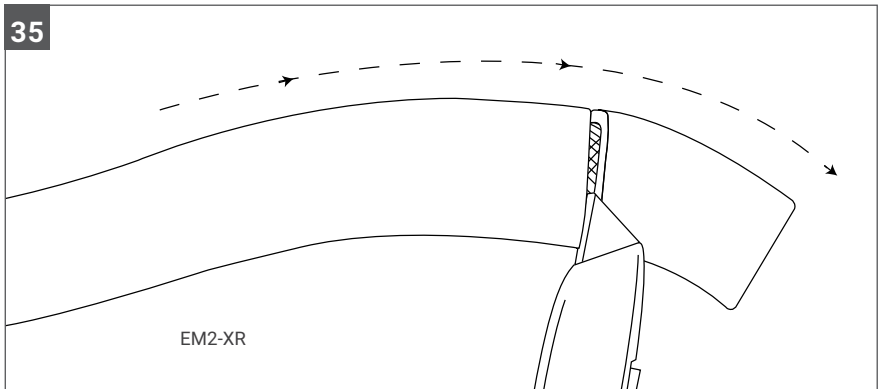
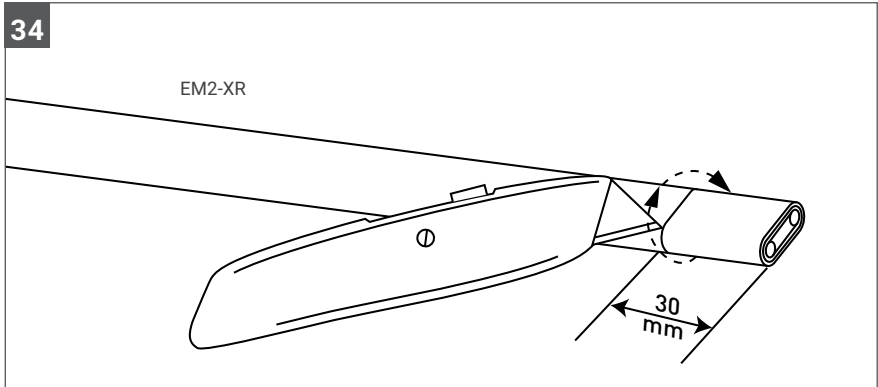
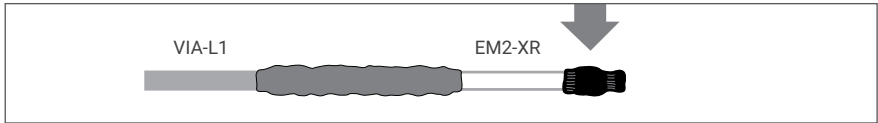


32

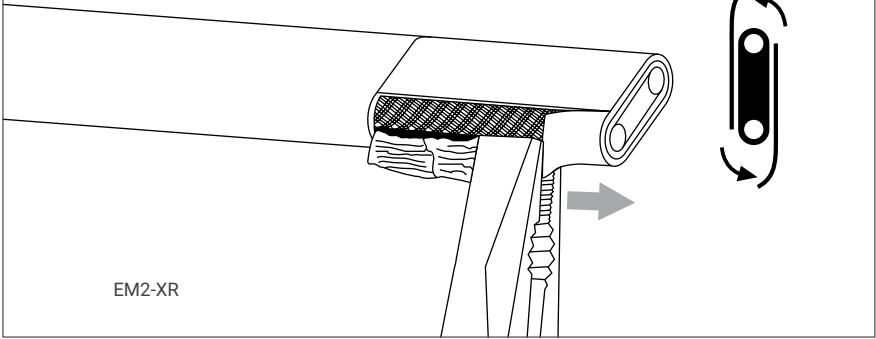


33

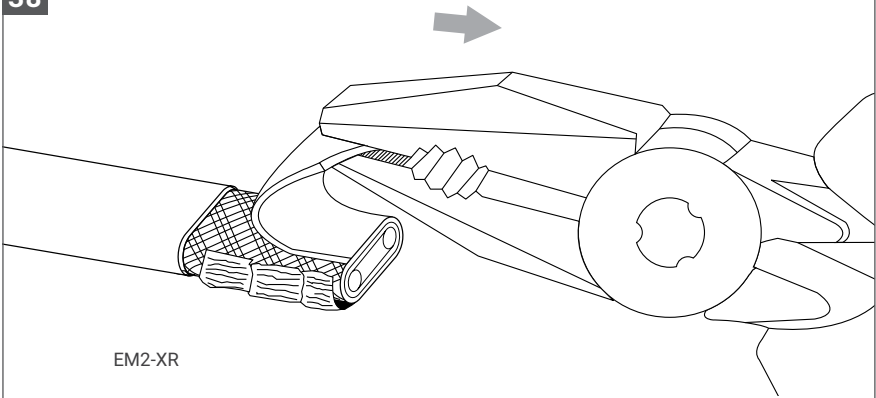




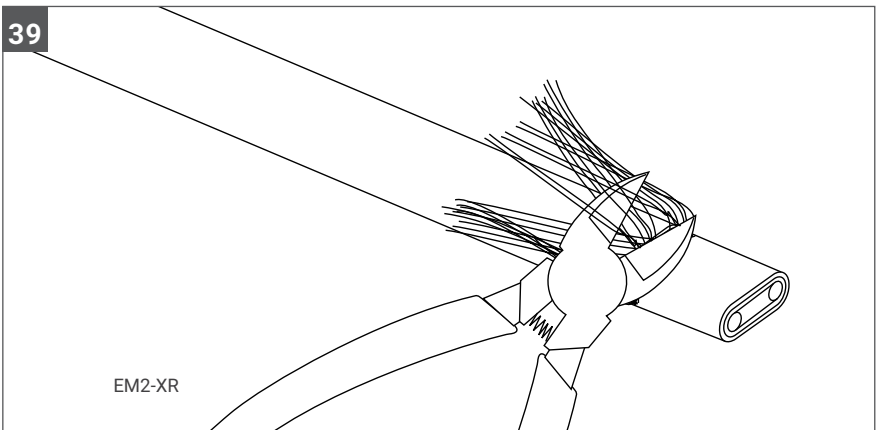
37



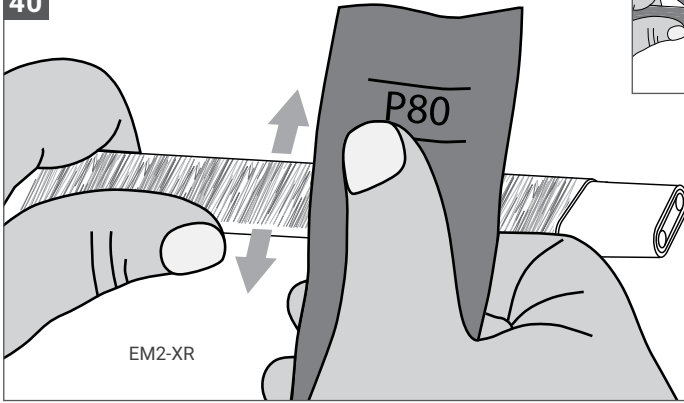
38



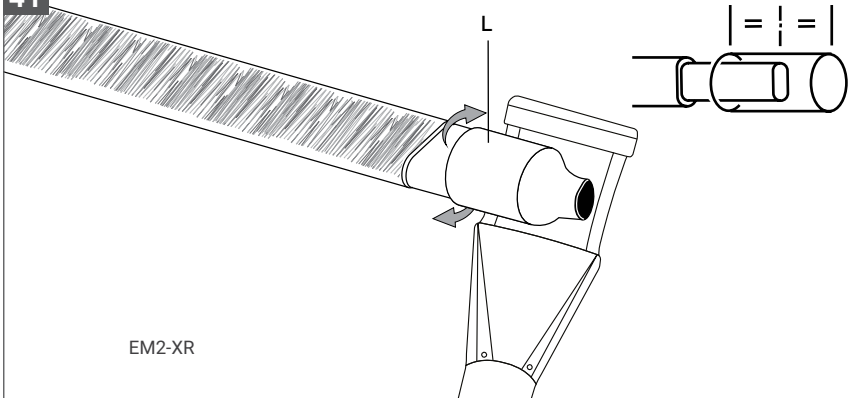
39



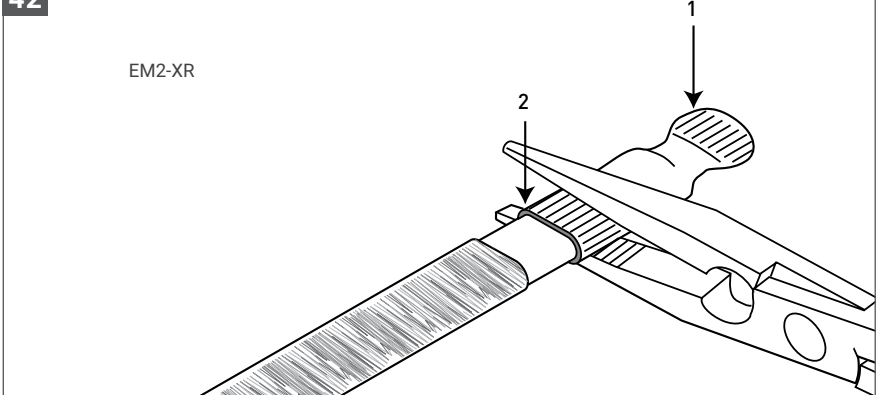
40



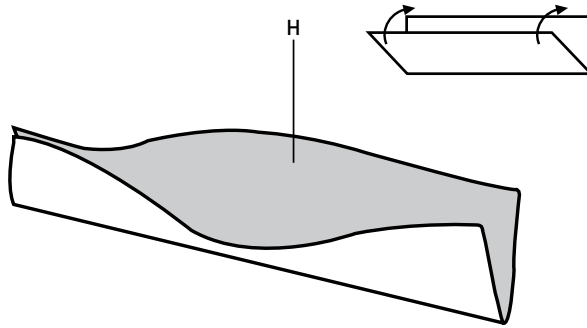
41



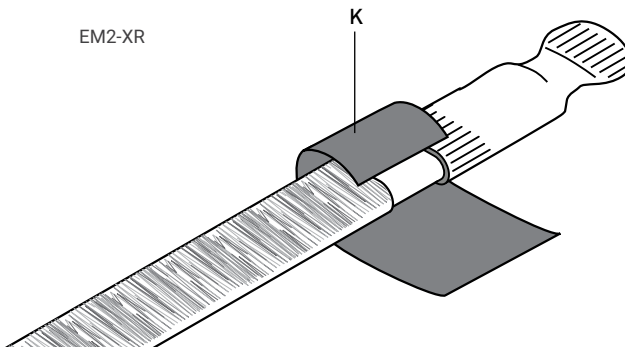
42



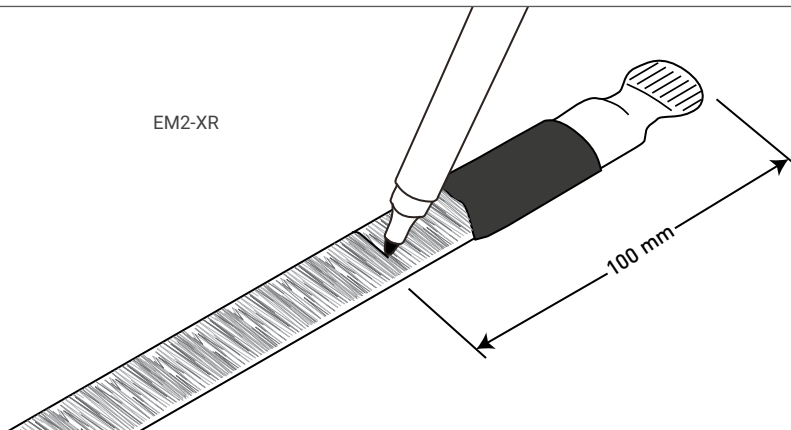
43



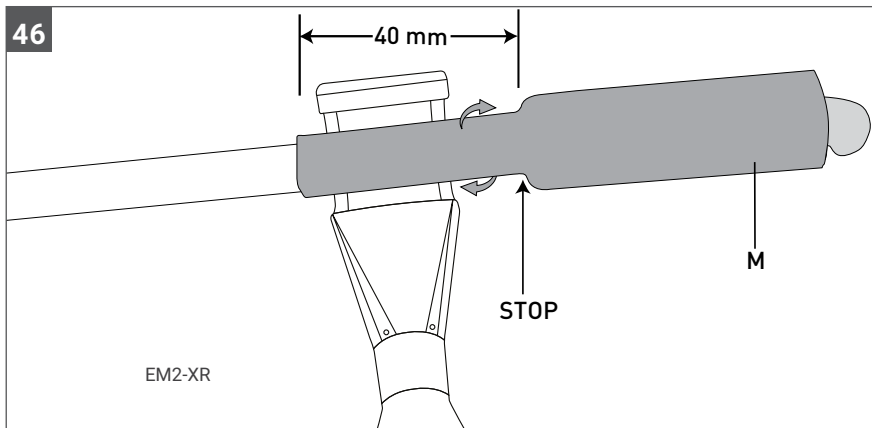
44



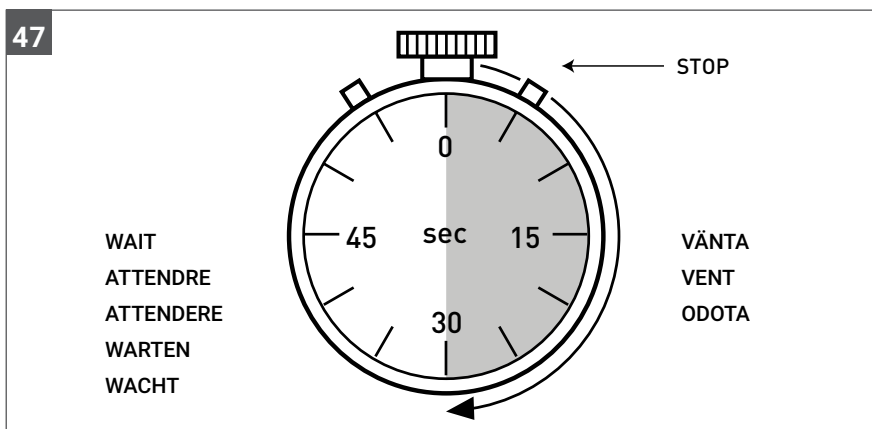
45



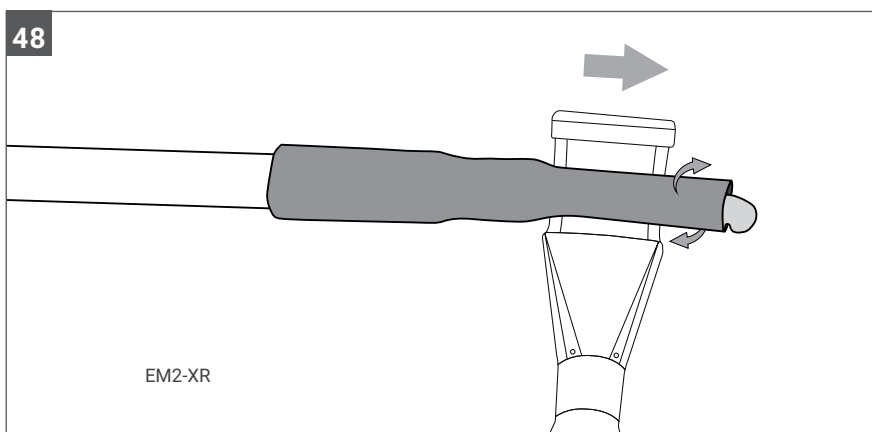
46



47



48



België / Belgique

Tel. +32 16 21 35 02
Fax +32 16 21 36 04
salesbelux@nvent.com

Česká Republika

Tel. +420 602 232 969
czechinfo@nvent.com

China

Tel. +86.21.2412.1688

Denmark

Tel. +45 70 11 04 00
salesdk@nvent.com

Deutschland

Tel. 0800 1818205
Fax 0800 1818204
salesde@nvent.com

España

Tel. +34 911 59 30 60
Fax +34 900 98 32 64
ntm-sales-es@nvent.com

France

Tél. 0800 906045
Fax 0800 906003
salesfr@nvent.com

Italia

Tel. +39 02 577 61 51
Fax +39 02 577 61 55 28
salesit@nvent.com

Nederland

Tel. 0800 0224978
Fax 0800 0224993
salesnl@nvent.com

Norge

Tel. +47 66 81 79 90
salesno@nvent.com

North America

Tel. +1.800.545.6258
Fax +1.800.527.5703
thermal.info@nvent.com

Österreich

Tel. 0800 29 74 10
Fax 0800 29 74 09
salesat@nvent.com

Polska

Tel. +48 22 331 29 50
Fax +48 22 331 29 51
salespl@nvent.com

Россия

Тел. +7 495 926 18 85
Факс +7 495 926 1886
salesru@nvent.com

Schweiz / Suisse

Tel. +41 (41) 766 3080
Fax +41 (41) 766 3081
infoBaar@nvent.com

Suomi

Puh. 0800 11 67 99
salesfi@nvent.com

Sverige

Tel. +46 31 335 58 00
salesse@nvent.com

Türkiye

Tel. +90 560 977 6467
Fax +32 16 21 36 04
ntm-sales-tr@nvent.com

United Kingdom

Tel. 0800 969 013
Fax 0800 968 624
salesthermalUK@nvent.com

Japan

Tel +81.45.471.7630
Fax +81.45.471.7631



nVent.com