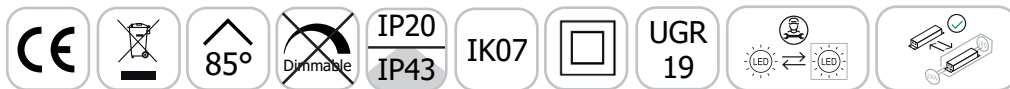


## CAPELLA DOWNLIGHT LED Ø140 MM 15 W - 1500 lm - 4000 K



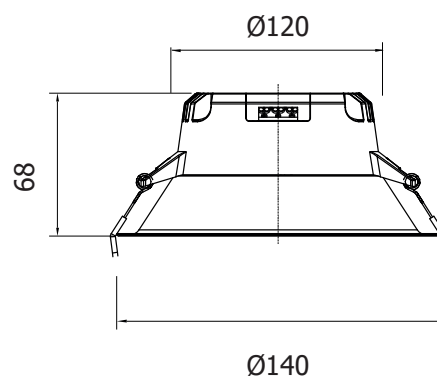
Ref. 400015

Produit : Downlight  
 Finition extérieur : Blanc  
**Flux sortant : 1500 lm**  
 Puissance absorbée : 15 W  
 Température couleur : 4000 K  
**Dimmable : Non**  
 Dimensions (Ø x H) : Ø140 x 68 mm  
 Diamètre de perçage : 120 mm  
 Emballage : Boite  
 EAN : 3701124428554  
 Installation : Encastré

### Paramètres

Index Rendu Couleur (IRC) : > 80  
 Lumens / watt : ≈100 Lm/w  
  
 Tension entrée : 220-240V AC  
 Fréquence : 50~60Hz  
 Facteur de puissance : 0.95  
 Température de travail : -15 °C- +35 °C  
 Matériaux utilisés : Fonte d'aluminium +  
 diffuseur en aluminium  
 Durée de vie : L80B10 - 50,000h  
 Poids Net : 0.46 Kg

### Dimensions



Ce produit contient une source lumineuse de classe d'efficacité énergétique

Les produits présentés dans les documents, offres commerciales, catalogues ou fiches techniques sont soumis à modification sans préavis.  
 Les caractéristiques ne deviennent contractuelles qu'après accord écrit de la direction de MIIDEX LIGHTING.

Rendez-vous sur : [www.miidex.com](http://www.miidex.com)