

YCS

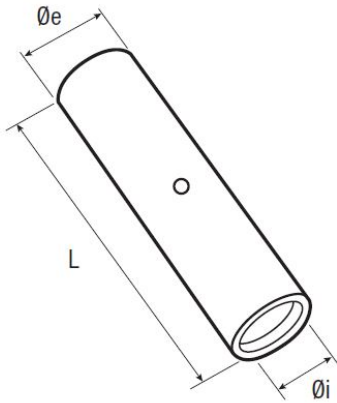
Domaine d'application : Industrie

Manchons de jonction cuivre

Description :

Cuivre électrolytique.

Etamage électrolytique



Section câble (mm ²)	Code article	Réf.	Conditionnement	Ø i	Øe	L	Matrice
70	7435291	YCS070TN	25	11,5	16,5	56	...K16 & ...K...-16