

Notice de montage et d'utilisation des lampes à éclairs AB, WB, WB-Quick, WB-Ü, KBL, DWB, BLS
Operating and installation instruction for: AB, WB, WB-Quick, WB-Ü, KBL, DWB, BLS
Betriebs- und Montageanleitung für Blitzleuchten: AB, WB, WB-Quick, WB-Ü, KBL, DWB, BLS

1. Fonction et utilisation

Les lampes à éclairs sont conçues pour résister aux conditions d'environnement industriel les plus sévères. Elles émettent à intervalle régulier de puissants flashes jusqu'à 15 Joules, pour la signalisation de danger ou d'évacuation.

Ces lampes à éclairs conviennent aussi bien pour des applications à l'intérieur comme à l'extérieur. Leur indice de protection est élevé : IP 54. Elles résistent à tout type d'environnement agressif, à la condensation, aux pluies battantes et aux chocs physiques. La formation de condensation à l'intérieur de ces appareils est tolérée. Elles peuvent fonctionner dans une humidité relative de 90 %.

Leurs caractéristiques techniques ont été testées à des températures ambiantes comprises entre -30° C et +55° C. (WB-Ü: -20° C et +50° C)

1. Application and Function

The flashing lights are visual alarms designed for workplaces. They generate intermittent intensive flashes of light with an intensity of up to 15 joules.

The flashing lights are designed for applications inside or outside buildings. The protective system complies with IP 54. Neither aggressive environmental conditions nor heavy rain nor dew formation can cause damage. Internal dew formation is admissible. The equipment can be used without reservation for applications with a relative humidity of 90%.

The technical data apply to air temperatures of -30° C to +55° C (WB-Ü: -20° C to +50° C).

1. Anwendung und Funktion

Blitzleuchten sind optische Gefahrenmelder für Arbeitsstätten. Es können optische Warn- und Notsignale bis zu einer Blitzenergie von 15 Joule erzeugt werden.

Die Blitzleuchten sind für den Einsatz sowohl in Gebäuden als auch im Freien konzipiert. Die Schutzart beträgt IP 54. Aggressive Umweltbedingungen, Schlagregen und Betauung führen bei den Geräten zu keiner Schädigung. Innere Betauung ist zulässig. Gegen einen Einsatz bei 90% relativer Luftfeuchte bestehen keine Bedenken.

Die technischen Betriebsdaten werden im Lufttemperaturbereich von -30°C bis +55°C (WB-Ü: -20°C bis +50°C) gewährleistet.

2. Installation

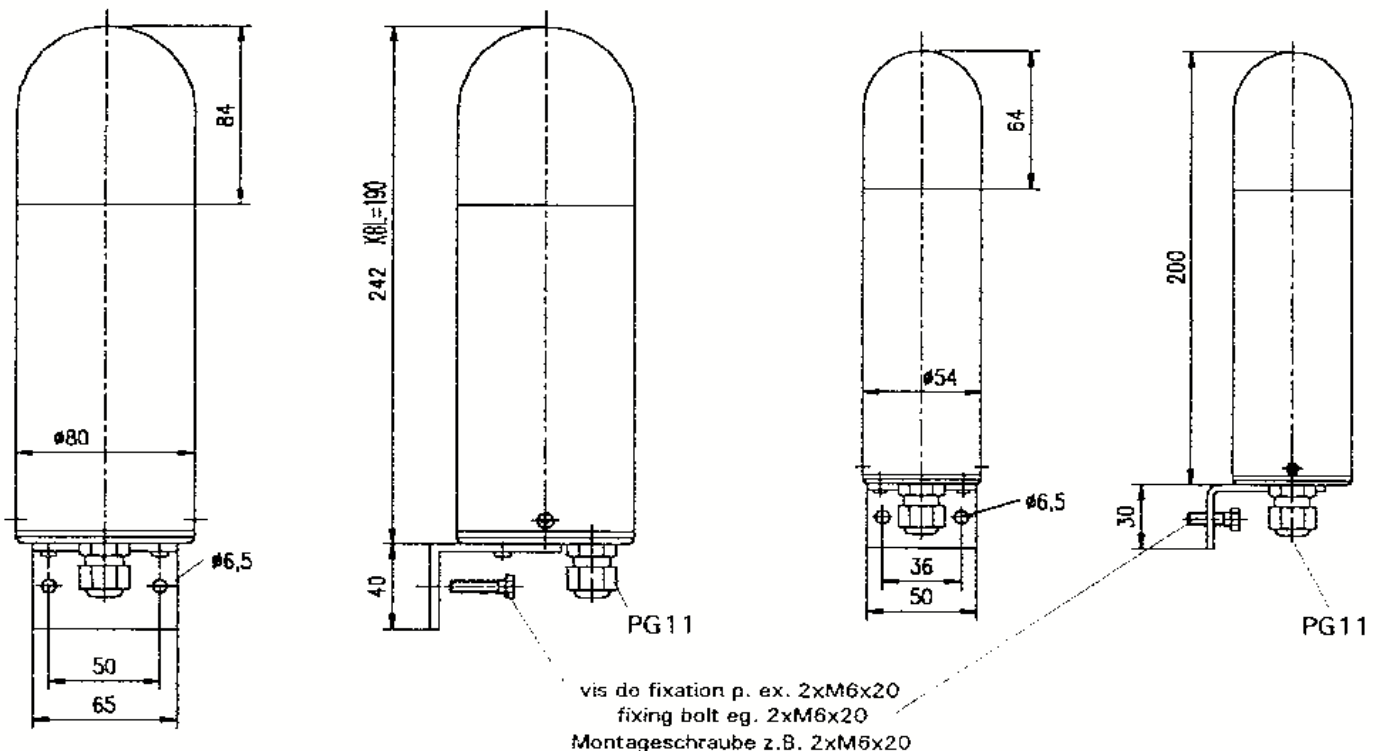
La meilleure façon d'installer ces lampes à éclairs est d'utiliser des vis ou tout autre système de fixation identique. Le manchon et l'équerre de fixation sont en aluminium anodisé. Entrée de câble pour PE 11.

2. Installation

The best method of installing the flashing lights is to mount them at their final location using bolts or similar fixing materials. The housing and the fixing brackets are made of aluminium. The cable gland consists of a PG11 threaded connection.

2. Montage

Die Blitzleuchten werden vorzugsweise mit Schrauben oder Gleichwertigem auf der Montagefläche befestigt. Das Gehäuse und der Befestigungswinkel bestehen aus eloxiertem Aluminium. Die Kabeleinführung erfolgt über eine Verschraubung PG11.



ABL / ABS
 KBL
 WBL-Quick / WBS-Quick
 WRI -i / WBS-i

WBL / WBS
 DWBL / DWBS

3. Mise en route

Les lampes à éclairs ne doivent être câblées que par une personne habilitée. Attendre 15 minutes avant d'ouvrir le manchon. Avant la connexion, s'assurer que l'appareil n'est pas sous tension.

Pour désolidariser le manchon du circuit, il suffit de dévisser les deux vis situées sur le manchon. Pour une application en courant alternatif, s'assurer que le conducteur correspondant à la terre relie bien le circuit au manchon.

3. Taking into Operation

The flashing light may only be connected to the electricity supply by a suitably authorized person. Wait 15 minutes before opening the housing. Prior to connection, it must be ensured that no voltage is applied to the flashing light.

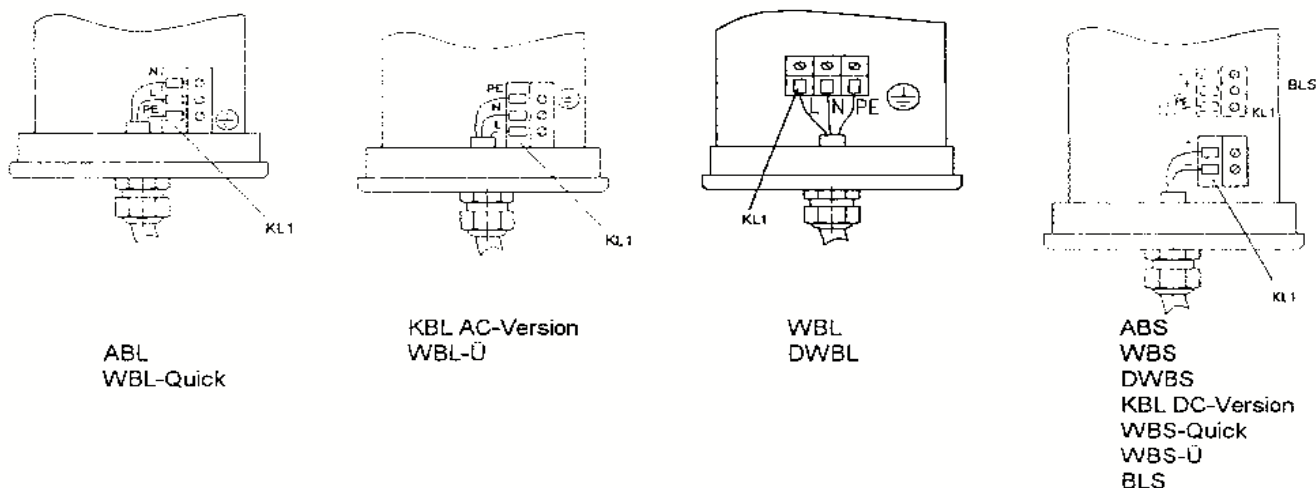
You can detach the housing in an upward movement after removing the 2 Phillips screws. When working on AC-voltage lights, watch for the earth conductor between housing and pcb.

3. Inbetriebnahme

Der elektrische Anschluß darf nur von hierfür autorisierten Personen durchgeführt werden. Vor Öffnen des Gehäuses 15 Minuten warten! Vor dem Anschließen ist sicherzustellen, daß die Leuchte nicht unter Spannung steht.

Durch Lösen der beiden seitlichen Kreuzschlitzschrauben läßt sich das Gehäuse nach oben hin abheben. Bei den Wechselspannungsgeräten ist dabei auf die Erdungsleitung zwischen Gehäuse und Platine zu achten.

Die Blitzleuchten mit integrierter Überwachungsfunktion (WBL-Ü, WBS-Ü) verfügen über einen potentialfreien Umschaltkontakt, der auf eine dreipolige Klemme herausgeführt wird. Das Schaltvermögen der Auswerteelektronik beträgt 230V 2A.



KL1 = Bornier d'entrée / Connection for operating voltage / Betriebsspannungsanschluß

Après le câblage et la fixation, l'appareil est prêt à fonctionner. Réaliser un test pour s'assurer du bon fonctionnement.

After connecting it to the power supply and fixing/tightening the housing in place, the flashing light is ready for operation. A subsequent test is made to ensure satisfactory functional integrity.

Nach Anschluß der Betriebsspannung, Aufsetzen und Befestigung des Gehäuses ist die Blitzleuchte einsatzbereit. Mit einem sich anschließenden Test ist die einwandfreie Funktion sicherzustellen.

4. Maintenance, Service, Pièces détachées

Les lampes à éclairs ne nécessitent pas de maintenance.

La calotte en polycarbonate peut être nettoyée à l'eau et au détergent.

Les réparations doivent en principe être effectuées chez le fabricant. Les pièces détachées (n'utilisez que des pièces d'origine) peuvent être remplacées, l'opération étant faite par une personne qualifiée.

4. Maintenance, Service and Ordering Spare Parts

The flashing light is extensively maintenance-free.

The polycarbonate globe may only be cleaned with water and a mild detergent solution.

As a principle, repairs are to be carried out at the manufacturer's factory. Parts (only use original spare parts) can be replaced by suitably qualified personnel.

4. Wartung, Service, Ersatzteilbeschaffung

Die Blitzleuchte ist weitgehend wartungsfrei.

Die Haube aus Polycarbonat darf nur mit Wasser und einem Hand-Spülmittel gereinigt werden.

Reparaturen sind grundsätzlich im Herstellerwerk auszuführen. Der Austausch von Originalersatzteilen kann durch entsprechend qualifizierte Personen durchgeführt werden.



Applications Electroniques & Techniques SAS

4 impasse Joliot Curie - 64110 Jurançon - FRANCE

Tél. +33 (0)5 59 06 06 00 - Fax +33 (0)5 59 06 44 63

Nous nous reservons le droit de modifier certaines des caracteristiques ci-dessus selon l'evolution des normes et des techniques.

We reserve the right to make any technical alterations in the interests of improvement.

Technische Änderungen, die dem Fortschritt dienen, vorbehalten.



085501435