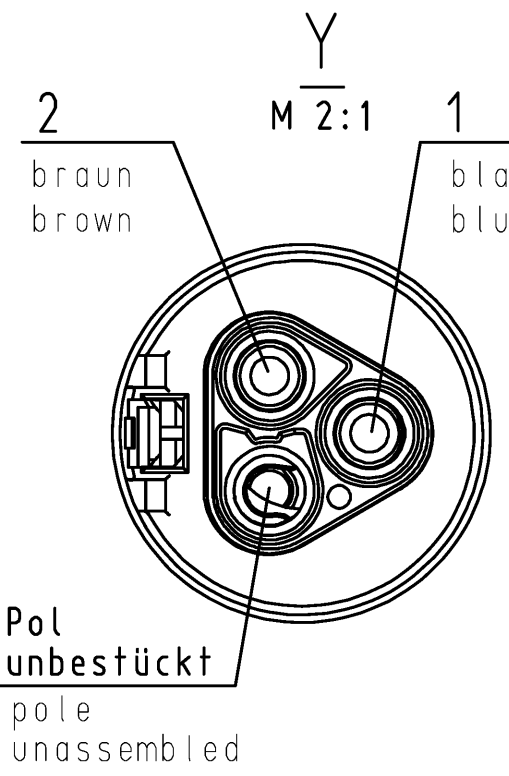
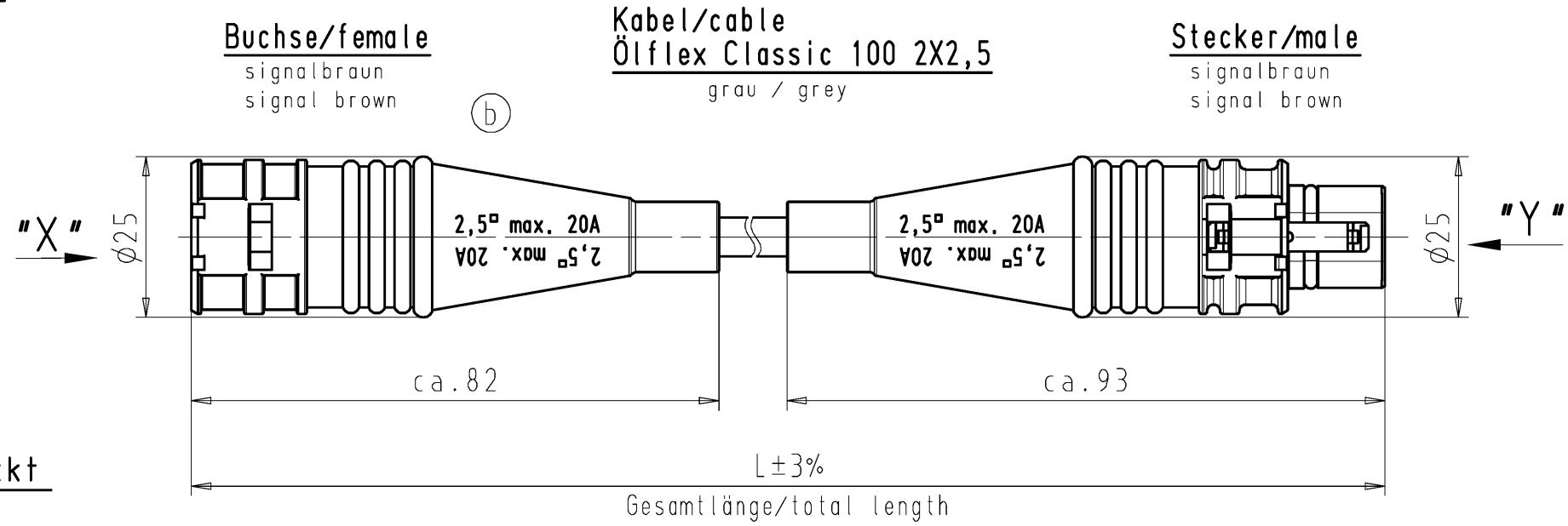
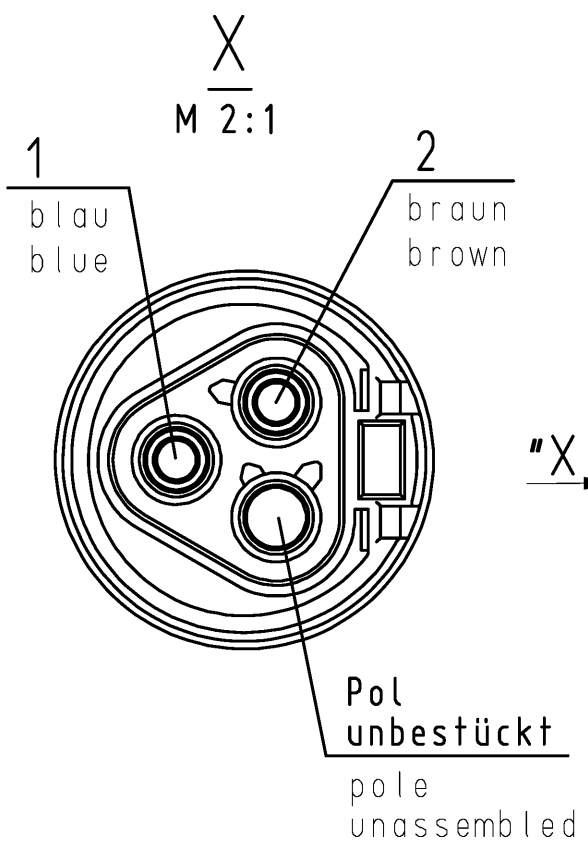


These dimensions will be especially checked at delivery
 Only inspection dimensions
 With /E marked dimensions are only valid for internal use

Diese Maße werden bei Abnahme besonders geprüft
 Ausschließlich Prüfmaße
 Mit /E gekennzeichnete Maße sind nur für interne Zwecke gültig



Wie bei allen Produkten der Wieland-Gruppe sind die Maße dieses Dokuments, die Verfertigung und die Mithilfe dieses Dokuments sind verboten, soweit nicht ausdrücklich gestattet. Die Reproduktion, die Verbreitung und die Nutzung dieses Dokuments sowie die Kommunikation mit anderen ohne ausdrückliche Genehmigung ist untersagt.

Teile-Nr. part-no.	L	Beispiel (Farbe: signalbraun) exampel (colour: signalbrown)	Typ type
96.223.XX92.4	XX in dm-Schritten	96.223.1092.4 = 10dm/L= 1000mm	RST2012K1BS3250L 10BR01
U6.223.XX92.4	XX in m-Schritten	U6.223.1292.4 = 12 m/L=12000mm	RST2012K1BS3250LX12BR01
Weitere Daten siehe KATALOG oder eKatalog. Additional data see CATALOG or eCatalog.		www.wieland-electric.com eshop.wieland-electric.com	
Tolerierung Size ISO 14405/Tolerance system Size ISO 14405. (This ISO-standard describes the envelope principle. According to the envelope principle the deviations of form and parallelism are limited by the size tolerances).		ja/yes <input checked="" type="checkbox"/> Stoffverbots- und Deklarationsliste nach WN 5020.010 ist einzuhalten. Conformity with Wieland document WN 5020.010 e (list of prohibited / declarable hazardous substances) to be declared!	
Freitoleranz nach General tolerance		CAD - Zeichnung, keine manuellen Änderungen CAD - drawing, no manual modifications allowed	1.Verwendung: First Use:
		2007 Tag/Date	Name
		gezeichnet drawn	30.03. Kneitz
		geprüft checked	-
		Normgepr. Stand. check	-
		Maße in mm/Dimensions are in mm	
c	26.05.2015/	Vol. mm ³ Of l./Surf. mm ²	Ersatz für/Replacement for: 96.223.0482.4 01K von 19.03.2007 (a)
b	01.02.2008/	Type	
a	30.03.2007/	Benennung/Title	
Index	Datum / Blatt Date / Sheet	KONFEKT_LEITUNG Buchse-Stecker Crimpausführung/female-male pre-assembled cable crimp design K1 50V	
Änderung/Revision			