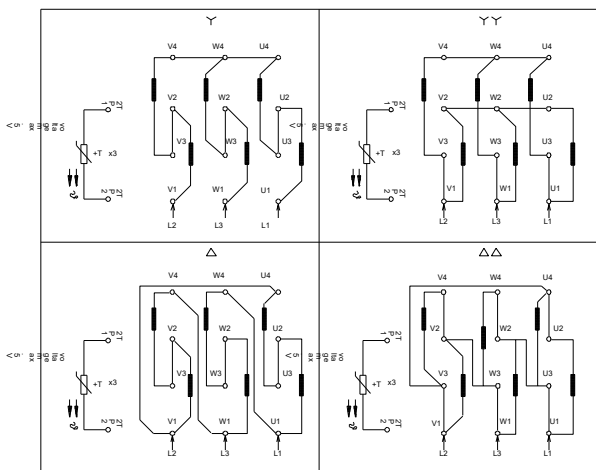
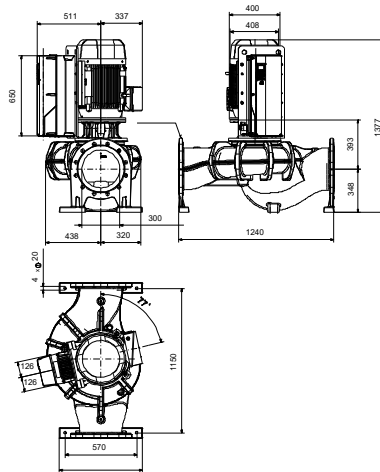
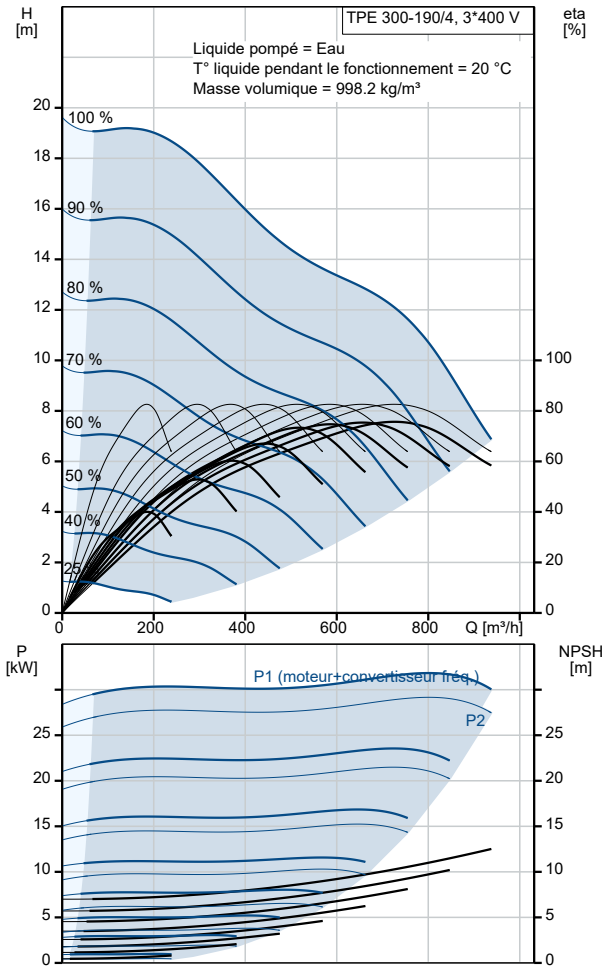


| Description                                       | Valeur                             |
|---|------------------------------------|
| <b>Information générale:</b>                      |                                    |
| Nom produit:                                      | TPE 300-190/4<br>NC-A-F-O-BQQE-RX3 |
| Code article:                                     | 99473960                           |
| Numéro EAN::                                      | 5713829699519                      |
| Prix:   |                                    |
| <b>Technique:</b>                                 |                                    |
| Vitesse de rotation pour les données de la pompe: | 1476 mn-1                          |
| Débit nominal:                                    | 721.2 m³/h                         |
| Hmt nom.:   | 12.41 m                            |
| Hauteur max.:                                     | 190 dm                             |
| Diamètre réel de la roue:                         | 251 mm                             |
| Code de la garniture mécanique:                   | BQQE                               |
| Tolérance courbe:                                 | ISO9906:2012 3B                    |
| Version pompe:                                    | A                                  |
| <b>Matériaux:</b>                                 |                                    |
| Corps de pompe:                                   | FER DUCTILE                        |
| Corps de pompe:                                   | EN-GJS-400-18-LT                   |
| Corps de pompe:                                   | ASTM Grade 60-40-18                |
| Roue:   | Fonte                              |
| Roue:   | EN-GJL-200                         |
| Roue:   | ASTM class 30                      |
| Code matériau:                                    | O                                  |
| <b>Installation:</b>                              |                                    |
| Plage température ambiante:                       | -20 .. 55 °C                       |
| Pression maximale de service:                     | 16 bar                             |
| Pression maximum à la température indiquée:       | 16 bar / 120 °C                    |
| Type raccordement:                                | DIN                                |
| Taille du raccordement:                           | DN 300                             |
| Pression nominale pour le raccordement:           | PN 16                              |
| Entraxe:  | 1240 mm                            |
| Taille de la bride du moteur:                     | FF350                              |
| Code raccord:                                     | F                                  |
| <b>Liquide:</b>                                   |                                    |
| Liquide pompé:                                    | Eau                                |
| Plage température liquide:                        | -25 .. 120 °C                      |
| Température liquide sélectionnée:                 | 20 °C                              |
| Densité:  | 998.2 kg/m³                        |
| <b>Donnée électrique:</b>                         |                                    |
| Type moteur:                                      | SIEMENS                            |
| Classe de rendement IE:                           | IE3                                |
| Puissance nominale - P2:                          | 30 kW                              |
| Fréquence d'alimentation:                         | 50 Hz                              |
| Tension nominale:                                 | 3 x 380-420D/660-725Y V            |
| Courant nominal:                                  | 57,5-54,0/33,5-31,5 A              |
| Intensité démarrage:                              | 690-690 %                          |
| Cos phi - facteur de puissance:                   | 0.8                                |
| Vitesse nominale:                                 | 1470 mn-1                          |
| Rendement:  | IE3 93,6%                          |
| Rendement moteur à pleine charge:                 | 93.6-93.6 %                        |
| Rendement moteur à 3/4 charge:                    | 94.3-94.3 %                        |
| Rendement moteur à 1/2 charge:                    | 94.4-94.4 %                        |
| Nombre de pôles:                                  | 4                                  |
| Indice de protection (IEC 34-5):                  | IP55                               |
| Classe d'isolement (IEC 85):                      | F                                  |
| Protection moteur:                                | PTC                                |
| No moteur:  | 99454135                           |
| <b>Commandes:</b>                                 |                                    |
| Code article VFD:                                 | 99616823                           |
| Convertisseur de fréquence:                       | Intégré                            |



| Description                          | Valeur                          |
|--------------------------------------|---------------------------------|
| Type de convertisseur de fréquence:  | CUE 3X380-500V IP55 RUG<br>30KW |
| Appr. pour VFD:                      | CE, CULUS, C-TICK               |
| <b>Autres:</b>                       |                                 |
| Indice d'efficacité minimale, MEI ≥: | 0.70                            |
| Poids net:                           | 851 kg                          |
| Poids brut:                          | 977 kg                          |
| Volume d'expédition:                 | 3.62 m3                         |
| N° fichier config.:                  | 99465424                        |