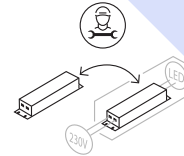
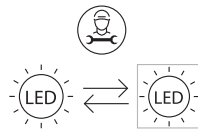


# CAMUS UGR19 25W



SANS ALIMENTATION  
WITHOUT DRIVER



## Caractéristiques techniques / Características técnicas / Características técnicas / Caratteristiche tecniche

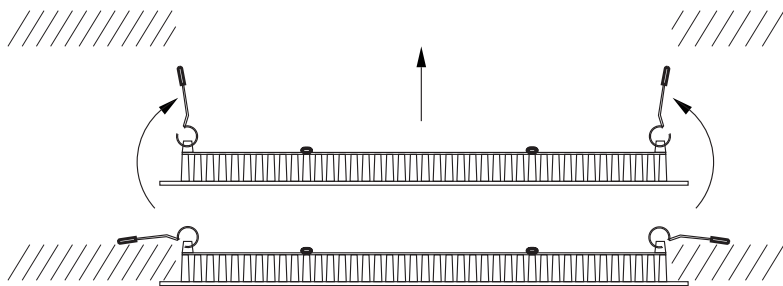
<b>Modèle-Référence / Modelo-Referencia / Modello-Riferimento / Modelo-Referência</b>	<b>TR02254405B</b>
Tension nominale / Tensión nominal / Tensione nominale / Tensão nominal	230VAC - 50 Hz
Puissance nominale / Potencia nominal / Potenza nominale / Potência nominal	25W
Type-Longueur de câble / Tipo-Longitud del cable / Tipo-Lunghezza del cavo / Tipo-Comprimento do cabo	câble à raccorder / connecting cable
Indice de protection / Grado de protección / Indice di protezione / Grau de protecção	IP 40 - IP 44 façade / IK 04
Dimensions / Dimensiones / Dimensioni / Dimensões	240*30 mm
Lampes LED / Lámparas LED / Lampade LED / Lâmpadas LED	LED SMD
Recouvrable / can be cover or not	Non /No
Flux lumineux nominal / Flujo luminoso nominal / Flusso luminoso nominale / Fluxo luminoso nominal	(LS 3000lm) 2135lm
Durée de vie nominale / Vida útil nominal / Durata di vita nominale / Tempo de vida nominal	≥ 50000 h (L80 @ 25°C) *
Cycles de commutation / Ciclos de conmutación / Cicli di accensione / Ciclos de comutação	
Température de couleur / Temperatura de color / Temperatura di colore / Temperatura de cor	4000 K
Indice de rendu des couleurs / Índice de rendimiento de color / Indice di resa del colore / Índice de restituição das cores	≥ 80 Ra
Angle de faisceau nominal / Ángulo del haz luminoso nominal / Angolo del fascio nominale / Ângulo nominal do feixe	100°
Facteur de puissance / Factor de potencia / Fattore di potenza / Fator de potência	> 0,9

25 W ► Ø225 mm

Effectuez un trou du diamètre correspondant

Assurez vous des bonnes conditions d'installation: obstacles, coupez le courant.  
Connectez le connecteur entre l'alimentation et le panneau led CAMUS.

Maintenez les ressorts relevés afin d'introduire le spot dans le trou



Relachez, vous pouvez maintenant remettre le courant afin de tester votre installation



L'installation doit être réalisée par un professionnel qualifié

Veillez couper l'alimentation générale afin d'éviter les risques d'électrocutions

Veillez vous assurer de la bonne tension du réseau

Ne pas être à moins de 0.3m de tout objet inflammable ou sensible à la chaleur



Terminal block not included, installation and maintenance must be performed by qualified person

Please make sure to turn the power off before installation

Please make sure the lamp is working with the correct input voltage

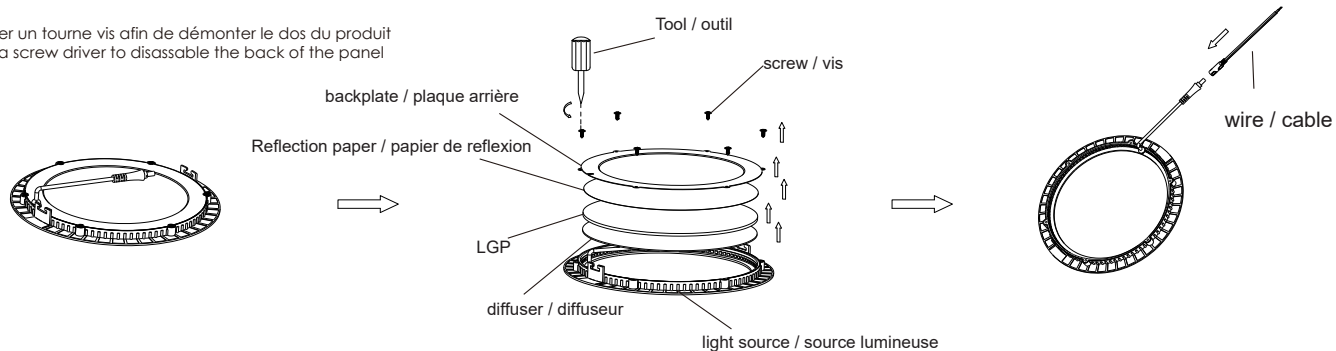
The minimum distance from lighted objects to luminaires shall be kept at least 0.3m

# CAMUS UGR19 25W



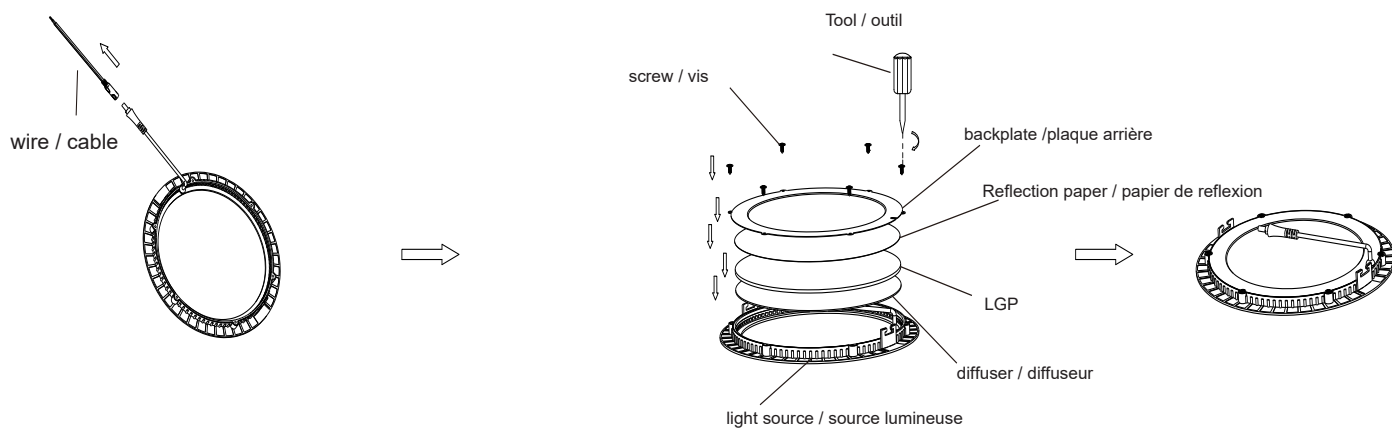
## Comment démonter / How to disassemble?

Utiliser un tourne vis afin de démonter le dos du produit  
Use a screw driver to disassemble the back of the panel



## Comment monter / How to assemble?

Utiliser un tourne vis afin de remonter le dos du produit  
Use a screw driver to assemble the back of the panel



TR2254405B

