

## SOUPAPE HAUTE TEMPÉRATURE

### Fonction

Protection des installations de chauffage fonctionnant à haute température. Particulièrement adaptées pour les **installations solaires**

### Construction

#### Modèle laiton

Corps : laiton chromé  
 Axe : laiton  
 Joints : élastomères haute résistance  
 Ressort : inox  
 Manette : PA6G30  
 Montage: Pose horizontale ou verticale

#### Modèle bronze

Corps : bronze  
 Pièces internes : laiton CW617N  
 Ressort : inox  
 Joint et membrane : EPDM  
 Montage: Pose verticale

#### Modèle laiton



#### Modèle bronze



Soupapes laiton	Tarage (bar)
<b>SHT15C3</b>	3
<b>SHT15C4</b>	4
<b>SHT15C6</b>	6
<b>SHT15C10</b>	10

Soupapes bronze	Tarage (bar)
<b>SHT20G6</b>	6
<b>SHT20G10</b>	10

### Caractéristiques fonctionnelles

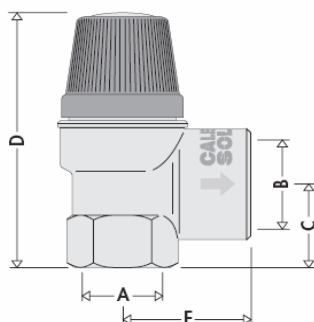
#### Modèle laiton

Fluides autorisés : eau et eau glycolée  
 Glycol maxi : 50%  
 Température maxi : 160°C  
 Homologation : TUV SV100 7,7  
 Puissance évacuée : 50 Kw  
 Surpression à l'ouverture : 10%  
 Ecart à la fermeture : 20%

#### Modèle bronze

Fluides autorisés : eau et eau glycolée  
 Glycol maxi : 100%  
 Température maxi : 120°C  
 Homologation : TUV 2013  
 Puissance évacuée : 100 Kw  
 Surpression à l'ouverture : 10%  
 Ecart à la fermeture : 20%

### Cotes



A	B	C	D	E	kg
1/2"	3/4"	24	70	33,5	0,22



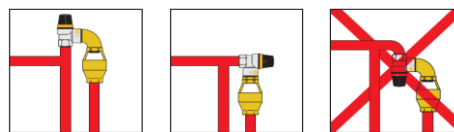
R (entrée)	R (sortie)	h	H	L	kg
3/4"	1"	34	65	40	0,45



## SOUPAPE HAUTE TEMPÉRATURE

### ■ Pose

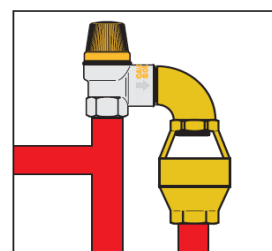
Les soupapes de sécurité pour installations solaires doivent être installées à proximité du point de remplissage du circuit, avant le vase d'expansion. S'assurer qu'aucun dispositif d'arrêt ne s'interpose entre la soupape et le reste du circuit.



Les soupapes de sécurité GOETZE ne peuvent être installées qu'en position verticale alors que celle de CALEFFI peuvent être installées en position verticale ou horizontale mais pas tête-bêches, afin d'éviter tout dépôt d'impuretés pouvant compromettre leur bon fonctionnement. Installer la soupape de sécurité en respectant le sens du flux indiqué par la flèche.

### Evacuation

La sortie d'évacuation de la soupape de sécurité doit être réalisée de sorte à ne pas empêcher le bon fonctionnement de celle-ci et à ne créer aucun dommage physique ou matériel. Conformément aux dispositions en vigueur, le système d'évacuation de la soupape de sécurité doit être visible et raccordé par une conduite spécifique à un récipient prévu à cet effet. Il est conseillé d'installer un entonnoir avec événements directement sur la sortie de la soupape comme le montre le schéma afin de remarquer un éventuel écoulement anormal.



### ■ Schéma d'application

