

Fiche technique

Contrôleur principal Icon2™ Danfoss

Description



Le contrôleur principal Danfoss Icon2™ est utilisé pour les systèmes de plancher chauffant et de refroidissement à des fins de régulation d'ambiance individuelle.

Il peut être configuré comme un système câblé ou sans fil ou comme une combinaison des deux, si nécessaire.

Le cœur du système est le contrôleur principal Danfoss Icon2™ qui configure le système et en assure l'interconnexion.

L'installation et la configuration du contrôleur principal Danfoss Icon2™ sont simplifiées par l'utilisation de l'application de mise en service prédéfinie et intuitive.

Le système offre les fonctionnalités suivantes (certaines nécessitent la version avancée) :

- Équilibrage automatique (PWM+) garantissant que l'équilibrage hydraulique du système est exécuté par le contrôleur central sur la base de la demande réelle de la pièce.
- Aucun pré réglage nécessaire sur le collecteur.
- Possibilité de commande marche/arrêt.
- Fonctionnalité d'actionneur NF/NO.
- Modification de refroidissement (la version de base supporte uniquement les systèmes à 2 tubes).
- Supporte les applications à 2, 3 ou 4 tubes dans diverses configurations (les systèmes à 3 et 4 tubes nécessitent une version avancée).
- Régulation de la température de départ (nécessite une version avancée), peut être réglée sur une température fixe ou sur une régulation de la température de départ basée sur la demande.
- Commande 230 V avec mise à la terre pour le circulateur.
- Commande 230 V (pour une activation permanente, par ex.).
- Sortie de signal pour demande de chaleur (pour relais libre de potentiel par ex.).
- Sans fil, 2,4 GHz.
- Communication par courant porteur (pour thermostat câblé 24 V).
- Possibilité de combiner les thermostats câblés et sans fil dans la même installation.
- Fonctionnalité APP, pour appareils iOS et Android (nécessite la passerelle Ally™ ou une passerelle Zigbee compatible).

Commande

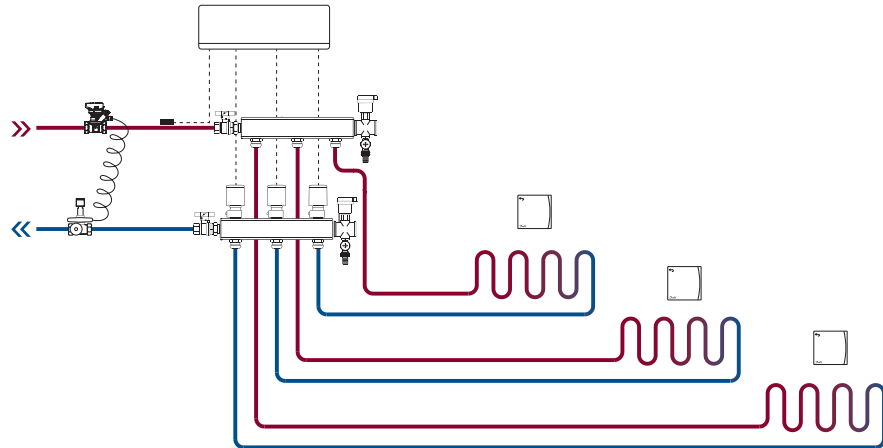
Produit	Référence
Contrôleur principal Icon2™ Danfoss, version de base, UE	088U2100
Contrôleur principal Icon2™ Danfoss, version de base, CH	088U2101
Contrôleur principal Icon2™ Danfoss, version de base, NP	088U2102
Contrôleur principal Icon2™ Danfoss, version avancée, UE	088U2110
Contrôleur principal Icon2™ Danfoss, version avancée, CH	088U2111
Contrôleur principal Icon2™ Danfoss, version avancée, NP	088U2112

Accessoires

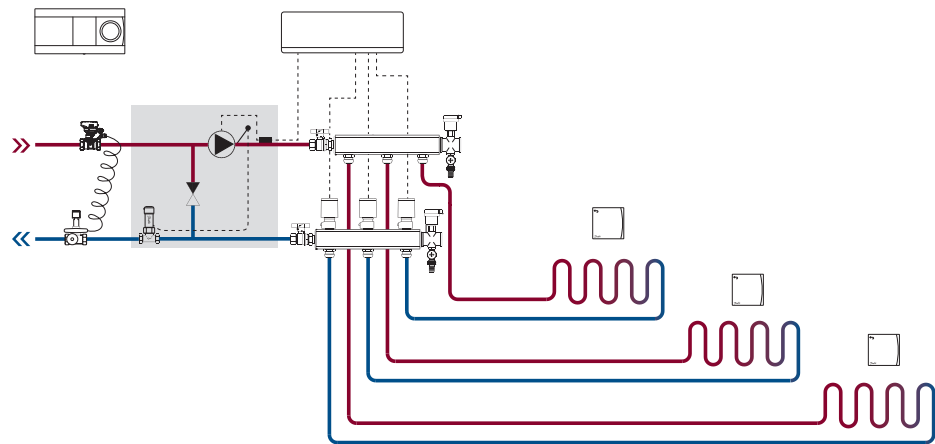
Produit	Référence
Répétiteur Danfoss Zigbee	088U1131
Module de conversion Icon2™ 24 V	088U2140
Antenne externe	088U2141

Schémas d'application

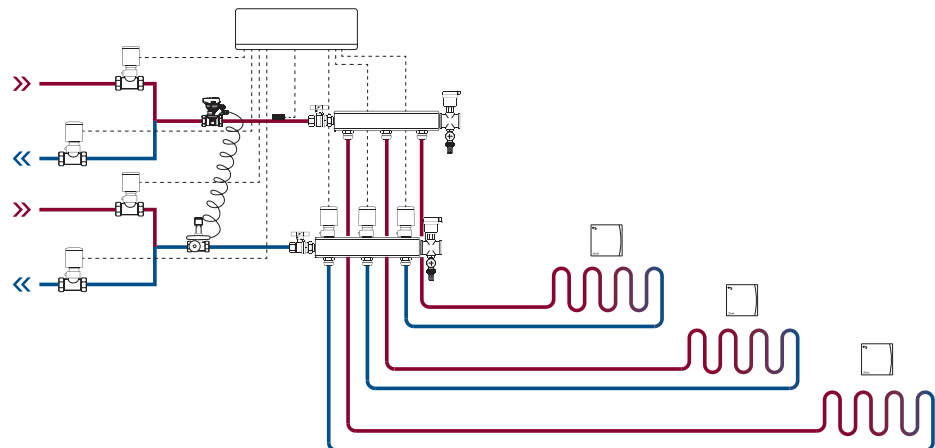
Exemple 1 : système à 2 tubes (refroidissement optionnel)



Exemple 2 : système à 2 tubes avec kit de mélange (contrôle de la température d'alimentation optionnel)



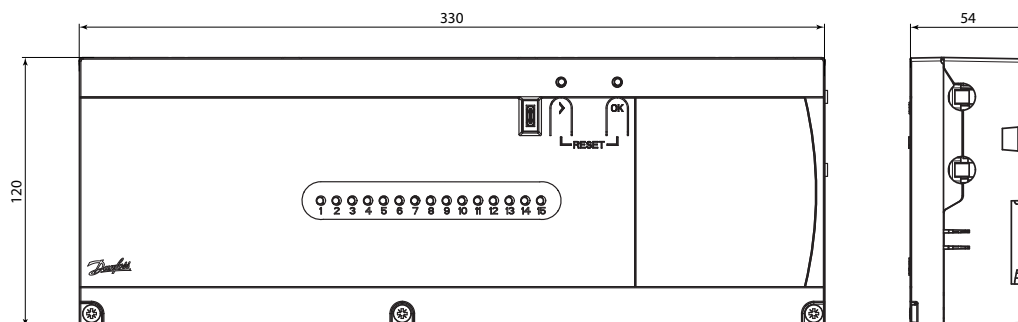
Exemple 3 : refroidissement à 4 tubes



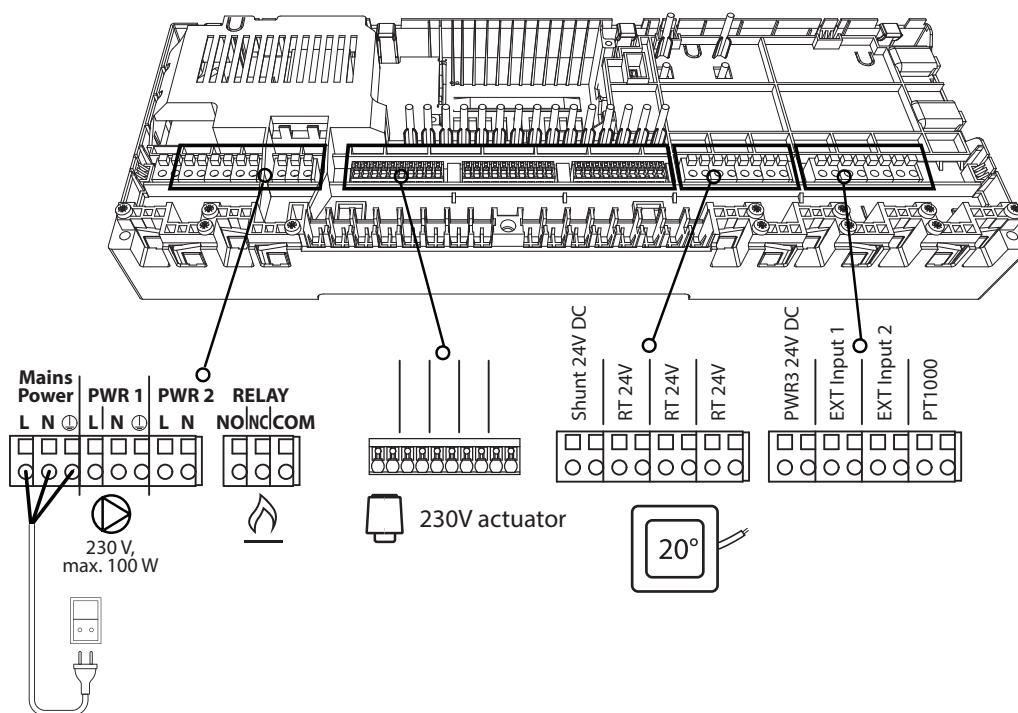
Données techniques

Température pour l'essai de pression à la bille	75 °C
Degré de contrôle de pollution	Degré 2, environnement domestique normal
Classe du logiciel	Classe A
Tension nominale de tenue aux chocs	4 kV
Autonomie	Raccordement permanent
Plage de température, stockage et transport	-20 °C à +65 °C
Instructions pour la mise au rebut	Le produit doit être éliminé comme un déchet électronique
Tension d'alimentation	220-240 V CA
Fréquence d'alimentation	50/60 Hz
Tension de sortie, actionneurs	230 V (24 V avec module de conversion installé)
Puissance consommée max. par sortie d'actionneur	2 W
Nombre de sorties d'actionneur (1 actionneur par terminal de sortie)	15
Tension de sortie, thermostats	24 V CC
Consommation en veille par thermostat	0,2 W
Nombre max. de thermostats	15
Longueur de fil max. du contrôleur central à un thermostat 24 V (en fonction du type de câble utilisé)	Si 2 × 2 × 0,6 mm ² STP/UTP : 100 m Si 2 × 0,5 mm ² : 150 m Si > 2 × 0,75 mm ² : 200 m
Consommation en veille, contrôleur central	Actionneurs 230 V : < 2 W Actionneurs 24 V : < 5 W
Puissance consommée max., hors utilisation de sorties PWR 1 et PWR 2	< 50 W
Protection interne (fusible, remplaçable)	2 A
« Relais » de sortie	Relais libre de tension, charge max. 2 A
Sorties d'actionneur, type	Type 1C (micro interruption)
Sortie « PWR 1 », type et sortie nominale max.	Type 1B (micro déconnexion), max. 100 W
Sortie « PWR 2 », type et sortie nominale max.	Type : sortie permanente, 230 V, max. 50 W
Sortie 24 V out	24 V CC, max. 1 W
Sortie « PWR 3 » 24 V out	24 V CC, max. 2 W
Entrée « IN 1 »	Entrée d'interrupteur ext. (pull-up interne 24 V)
Entrée « IN2 »	Entrée d'interrupteur ext. (pull-up interne 24 V)
Entrée « IN 3 », entrée sonde	Sonde externe, PT 1000 (Danfoss ESM 11)
Dimensions	L : 330 mm, H : 120 mm, D : 54 mm
Conformité déclarée conformément aux directives suivantes	LVD, RED, RoHS et DEEE
Objet du contrôle	Régulation de température ambiante électronique individuelle
Méthode de mise à la terre	Cordon d'alimentation monté en usine, y compris conducteur PE
Encapsulage (Classe IP)	IP 20
Classe de protection	Classe II Construction avec borne de mise à la terre
Plage de température ambiante, utilisation continue	0 °C à +50 °C
Fréquence	2,4 GHz
Puissance de transmission	< 2,5 mW
Encapsulage (Classe IP)	IP 20

Schémas



Contrôleur principal Icon2™ Danfoss



Danfoss Sarl

Climate Solutions • danfoss.fr • +33 (0)1 82 88 64 64 • cscfrance@danfoss.com

Toutes les informations, incluant sans s'y limiter, les informations sur la sélection du produit, son application ou son utilisation, son design, son poids, ses dimensions, sa capacité ou toute autre donnée technique mentionnée dans les manuels du produit, les catalogues, les descriptions, les publicités, etc., qu'elles soient diffusées par écrit, oralement, électroniquement, sur internet ou par téléchargement, sont considérées comme purement indicatives et ne sont contraignantes que si et dans la mesure où elles font explicitement référence à un devis ou une confirmation de commande. Danfoss n'assume aucune responsabilité quant aux erreurs qui se seraient glissées dans les catalogues, brochures, vidéos et autres documentations. Danfoss se réserve le droit d'apporter sans préavis toutes modifications à ses produits. Cela s'applique également aux produits commandés mais non livrés, si ces modifications n'affectent pas la forme, l'adéquation ou le fonctionnement du produit. Toutes les marques commerciales citées dans ce document sont la propriété de Danfoss A/S ou des sociétés du groupe Danfoss. Danfoss et le logo Danfoss sont des marques déposées de Danfoss A/S. Tous droits réservés.