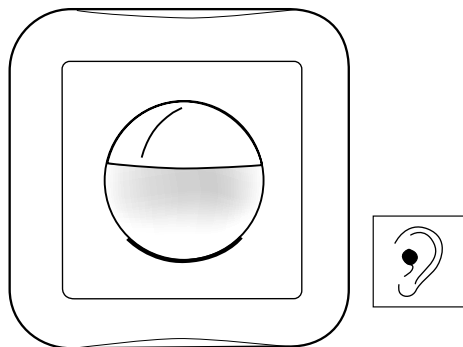


Instructions d'utilisation, de montage et de service B.E.G.

Détecteur de mouvement Indoor 180-R-11-48V AC/DC



Nous vous remercions de votre achat. Vous avez choisi un produit de qualité **B.E.G.** qui a été fabriqué, contrôlé et emballé avec le plus grand soin. Veuillez prendre le temps de lire attentivement cette notice d'installation avant d'effectuer le montage. Nous nous réservons le droit de procéder, sans préavis, à toutes modifications techniques susceptibles d'améliorer notre produit.

Ce n'est que 3 secondes après la coupure que le **LUXOMAT®** Indoor 180 peut être à nouveau activé.

Le **LUXOMAT®** Indoor 180 est équipé d'une lentille Fresnel demi-sphérique, qui permet une détection horizontale de 180° et verticale d'env. 60°. Lors d'un montage recommandé d'une hauteur se situant entre 1,10 et 2,20 m, et qu'un mouvement est capté de biais par l'optique, la portée s'élève à environ 10 mètres (pt. 7).

Fonction acoustique

Le capteur acoustique du **LUXOMAT®** Indoor assure l'activation de l'éclairage tant qu'il perçoit du bruit et même s'il n'y a plus de mouvement. Lors de chaque mouvements ou bruits perçus, le temps d'enclenchement programmé repart à zéro. L'éclairage s'éteindra automatiquement, seulement lorsque le **LUXOMAT®** Indoor 180 ne détectera plus aucun bruits et mouvements.

Si le **LUXOMAT®** Indoor 180 est désactivé après le temps programmé, il est possible de le réactiver dans les 8 sec. qui suivent par la voix. Si l'appareil est désactivé depuis plus de 8 sec., un mouvement est absolument nécessaire pour le réactiver. Cette combinaison est prévue pour une protection contre les bruits étrangers qui pourraient produire des enclenchements non voulus.

2. Avant le montage

Avant de monter l'appareil, les points suivant doivent être pris en considération:

- Le **LUXOMAT®** Indoor 180 est prévu pour le montage dans les boîtes standard Gr. I. La hauteur recommandée se situe entre 1,10 et 2,20 m.
- Ne jamais connecter plus de huit **LUXOMAT®** Indoor 180 en parallèle pour éviter des erreurs d'enclenchement éventuelles.
- Le raccordement ne peut dépasser les valeurs suivantes: **11-48V AC/DC**
- Veiller à ce que le **LUXOMAT®** Indoor ait le champs libre. Il ne perçoit pas au travers des objets durs.
- Le **LUXOMAT®** Indoor 180 est un interrupteur de lumière automatique et ne convient pas à la détection d'infraction ou de vols.

Choix du montage:

L'optique du **LUXOMAT®** Indoor 180 est fixée pour un montage mural de 1,10 - 2,20 m de hauteur. Prévu en place d'un interrupteur à hauteur d'env. 1,10 m, ou pour la surveillance d'une pièce à hauteur d'env. 2 m (pt. 7). En plus d'une détection horizontal, le **LUXOMAT®** Indoor 180 possède aussi d'une détection vertical, grâce auquel les mouvements situés en dessous du détecteur sont perçus (pt.6). Si aucun mouvement ne doit être détecté en dessous de l'appareil, encliqueter le cache (C) sur la plaque de recouvrement (A). La portée maximum de détection indépendamment de la hauteur de montage est d'env. 10 m.

Attention: la surface de détection ne peut pas être modifiée ou réduite. Si le détecteur atteint des surfaces qui ne doivent pas être prises en considération, alors recouvrir par ex. d'une bande TESA la partie souhaitée.

Approche frontale

Pour obtenir un fonctionnement optimal des détecteurs de mouvements à infrarouge, il est recommandé de suivre les indications ci-dessous:

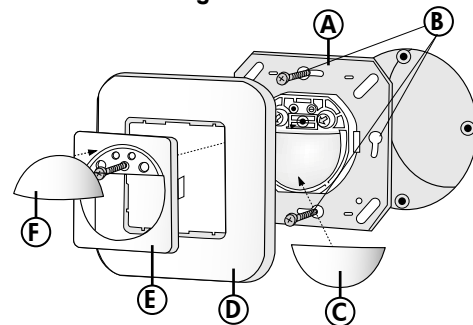
Les détecteurs de mouvements à infrarouge atteignent une sensibilité optimale lorsque des mouvements sont captés de biais par l'optique. Lors d'une approche frontale, la distance effective et la sensibilité sont considérablement réduites (pt. 6).

3. Montage

Le détecteur peut être monté dans une boîte d'encastrement conventionnelle Gr. I. Le montage doit être mural et d'une hauteur entre 1,10 et 2,20 m.

Pour le montage dans les combinaisons d'interrupteurs d'autres fabricants, utiliser l'une des plaques de recouvrements prévue à cet effet.

Schéma de montage



- **Mettre hors tension!**
- Assemblé la plaque métallique (A) suivant les instructions du plan.
- Selon le boîtier d'encastrement, visser les vis (B) en haut en en bas ou à droite et à gauche.
- En plus d'une détection horizontal, le **LUXOMAT®** Indoor 180 possède aussi d'une détection vertical, grâce auquel les mouvements situés en dessous du détecteur sont perçus. Si aucun mouvement ne doit être détecté en dessous de l'appareil, encliqueter le cache (C) sur la plaque de recouvrement (A).
- Positionné le grand cadre (D) puis le petit cache (E) et visser.
- Remettez l'alimentation. Le **LUXOMAT®** Indoor 180 est opérationnel après une **phase d'autotest d'environ 60 secondes**.
- Réglage de la temporisation et de la valeur crépusculaire
- Clipser la coupelle (F).
- La coupelle peut s'enlever (voir schéma ci-dessous).

Article	No.-Art.
Indoor 180-R-11-48V-3A, détecteur complet, blanc pur (Exécution 3A)	92621
Modulaire Indoor 180-R-11-48V-3A (Exécution 3A)	92666
Modulaire Indoor 180-R-11-48V-RR (Exécution à relais REED)	92667
Cadre IP20, blanc pur	92630
Cadre IP20, blanc laqué	92631
Cadre IP20, blanc ivoire	92632
Cadre IP20, argent	92633
Cadre IP20, anthracite	92634
Cadre IP54, blanc pur	92139

1. Fonctionnement

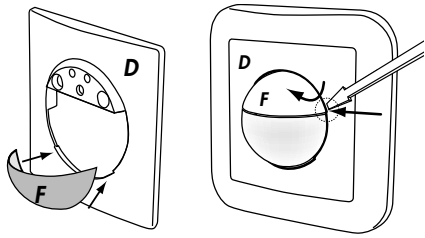
Avec le **LUXOMAT®** Indoor 180, vous venez d'acquérir un détecteur de mouvements encastré pour l'intérieur.

Comparé à un détecteur infrarouge normal, le **LUXOMAT®** Indoor 180 permet de ne pas vous laisser dans le noir, même s'il n'y a pas de mouvements dans la pièce, grâce à un capteur acoustique incorporé.

Détection de mouvements

Le fonctionnement du **LUXOMAT®** Indoor 180 est identique à ceux des détecteurs de mouvements, c.à.d. qu'il évalue le rayonnement de chaleur des personnes ou d'autres sources (p.ex. animaux) pénétrant dans le rayon de détection ainsi que et la luminosité ambiante par rapport à la valeur crépusculaire. Si la luminosité ambiante est en dessous du seuil de la valeur crépusculaire, le **LUXOMAT®** Indoor 180 enclenche p.ex. l'éclairage raccordé.

Tant que des mouvements sont détectés, l'éclairage reste en fonctionnement. La luminosité ambiante n'est pas exploitée durant cette phase. Lorsqu'il n'y a plus aucun mouvement détecté, le **LUXOMAT®** Indoor 180 coupe l'éclairage après écoulement d'une temporisation.



Pour le montage à l'extérieur, utiliser le set de montage IP54 (N° Art. 92639). A commander séparément.

4. Réglage de la temporisation, de la valeur crépusculaire et de la sensibilité au bruit

4.1 Valeurs crépusculaires:

La valeur crépusculaire de la lumière peut être programmée entre 5 et 2000 Lux.

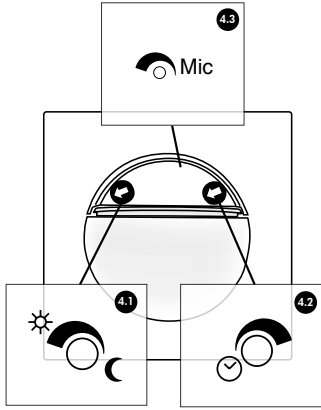
☾ Fonction de nuit

☀ Fonction de jour et de nuit

4.2 Temps d'enclenchement

La temporisation peut être réglée de 15 secondes à 16 minutes.

(Lors de la mise en service, on sélectionne de préférence la durée minimale afin de tester la détection des mouvements et la sensibilité au bruit (point 4.3.)



4.3 Sensibilité aux bruits

gauche = sensibilité au maximum

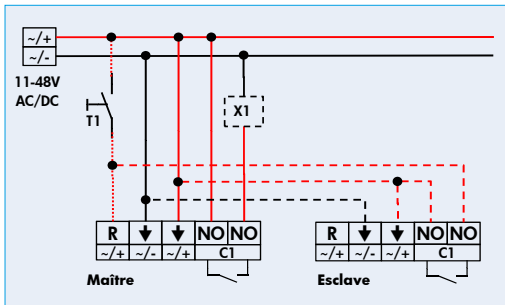
droite = sensibilité désactivée

Autres valeurs = réglage selon le lieu et les besoins

Une LED située derrière l'objectif indique: LED allumée = détection de bruit ce qui déclenche à nouveau la minuterie.

5. Schéma de connexions:

Raccordement de base des détecteurs de présence 11-48V à 1 canal



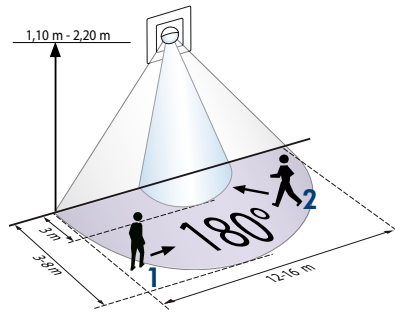
Variantes:

T1 = Bouton Poussoir sans voyant lumineux pour:

- Appui bref: Marche/Arrêt forcé temporairement (à la présence)

Raccordement d'un détecteur en mode esclave (Lux: Soleil/Tempo: impulsion) pour agrandir la zone de détection.

6. Zone de détection



- 1 Approche du détecteur en biais
- 2 Approche du détecteur de face

7. Caractéristiques techniques

- Alimentation 11-48 V AC/DC
- Surface de détection 180° horizontal env. 60° vertical

• Puissance

Indoor 180-R-11-48V-3A (Version 3 A):

- 3A, $\cos\phi=1$

Indoor 180-R-11-48V-RR (Version à relais REED):

- 100 mA, $\cos\phi=1$, pour une commutation particulièrement silencieuse

• Portée (hauteur de montage 1,10 - 2,20 m):

10 m en passant à côté du détecteur

3 m en se dirigeant directement sur le détecteur

• Temps

impulsion, 15 sec. - 16 min.

• Valeurs crépusculaires

env. 5 - 2000 Lux

• Dimensions L x H

87 x 87 mm

Profondeur 36 mm

• Protection / classe

IP20, II

• Boîtier

PC

8. Compatibilité électromagnétique

Lorsqu'il est positionné à proximité d'un équipement radio à haute puissance d'émission (par exemple: les téléphones portables, une centrale radio, les opérateurs radio, etc) des enclenchements intempestifs peuvent être provoqué. Cependant, cette influence n'endommagera pas l'électronique du capteur.

La commutation automatique du capteur sera stoppée dès que la source d'interférences radio cessera d'émettre.

9. Détection de dysfonctionnements

1. La lampe ne s'allume pas

- La lampe est défectueuse:

remplacer celle-ci

- Pas de courant:

contrôler les fusibles de l'installation

- Le seuil d'enclenchement de la valeur crépusculaire n'est pas correctement réglé:

Augmenter le seuil à l'aide du commutateur tournant

- La lentille du détecteur est encrassée:

nettoyer la lentille

2. La source de lumière raccordée s'allume trop tard ou la portée est trop faible

- Le détecteur est installé à une trop grande/petite hauteur ou mouvement frontal:

La hauteur d'installation recommandée s'élève entre 1,10 - 2,20 mètres. Si nécessaire, corriger la hauteur ou le lieu de l'installation.

3. La lumière raccordée reste allumée en permanence

- Mouvement permanent avec une source de chaleur dans la plage de détection:

Eliminer la source de chaleur. Contrôler le fonctionnement correct du LUXOMAT® Indoor 180

en recouvrant la lentille Fresnel. Après écoulement du temps de temporisation réglé l'Indoor 180 doit couper la lumière.

- Source de bruits permanente

réglage (ou désactivation) de la sensibilité aux bruits selon le lieu et les besoins

- Le LUXOMAT® Indoor 180 est raccordé en parallèle avec le commutateur pour l'enclenchement manuel de la lumière.

Dans ce cas, corriger l'installation

4. Enclenchement involontaire de la lumière

- Mouvements avec une source de chaleur dans la plage de détection:

Observer la présence d'animaux, d'éléments de chauffage ou de ventilateurs.