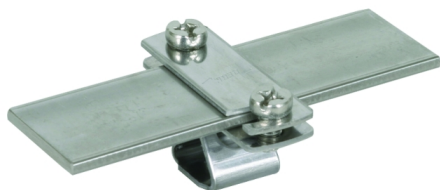
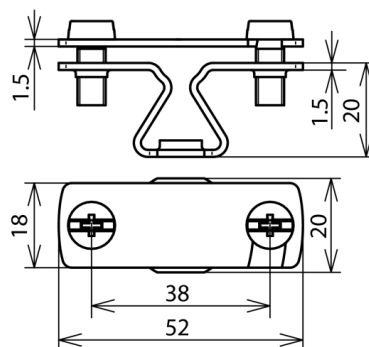


FBH ZS 30 M8 V2A (274 030)



Illustrations sans engagement



Type	FBH ZS 30 M8 V2A
Référence	274 030
Matériau – support conducteur	INOX
Support conducteur pl	30 x 3,5 mm
Support conducteur rd	6-10 mm
Hauteur totale – support conducteur	20 mm
Filetage - support conducteur	M8
Guidage du conducteur	fixe
Normes	NF EN 62561-4
Poids	34 g
Numéro tarifaire (Nomenclature Combinée EU)	85389099
GTIN (Numéro EAN)	4013364130340
UC	50 pièce(s)

Pour L'intégration des progrès de la technique, nous réservons la possibilité d'effectuer des modifications de forme, de caractéristique et des dimensions, poids et matériaux. Les illustrations sont données sans engagement.