

Module d'angle - PLEINE INTENSITÉ - plafond

Code: 22302631-00

INFORMATIONS GÉNÉRALES



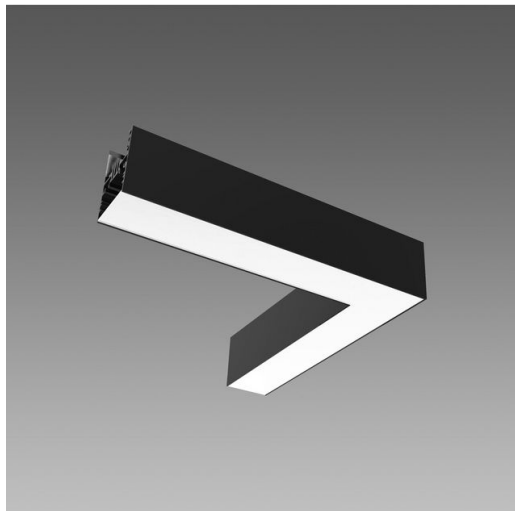
Article	Module d'angle - PLEINE INTENSITÉ - plafond
Code	22302631-00

DIMENSIONS ET POIDS

Poids (Kg)	3.058 kg
------------	----------

CARACTÉRISTIQUES ÉLECTRIQUES ET CONTRÔLES

Alimentation	CLD
--------------	-----



Pour le raccord d'angle de Liset 2.0.
Diffuseur en polycarbonate.
Sur demande : en version DIM-DALI avec sous-code -1241.
Version 3000K sous-code -39.
Non adapté à la version Liset 2.0 HE.



Module d'angle - PLEINE INTENSITÉ - plafond

Code: 22302631-00

DONNÉES PHOTOMÉTRIQUES



Puissance absorbée (totale) (W)	14 W
------------------------------------	------

Module d'angle - PLEINE INTENSITÉ - plafond

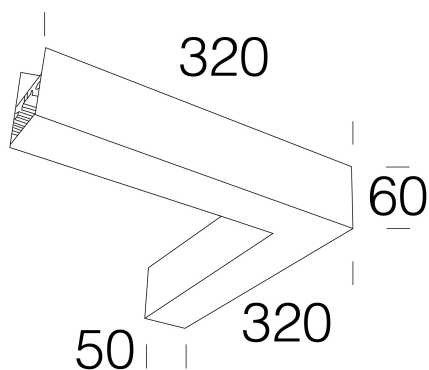
Code: 22302631-00

MATÉRIAUX ET COULEURS

Corps	0
Peinture	poudre à base de résine époxy-polyester résistante aux rayons UV.
Couleur	Noir

NORMES ET CONFORMITÉ

Marquages et essais	CE
---------------------	----



TÉLÉCHARGEMENT

DESSINS

DessinTechnique angplaf.dxf



Module d'angle - PLEINE INTENSITÉ - plafond

Code: 22302631-00



Liset 2.0 - plafonnier - Basse luminance - UGR<19



Liset 2.0 - plafonnier - optiques confort - UGR<19



Liset 2.0 - plafonnier - diffuseur en polycarbonate