

Fiche technique

Lecteur stationnaire de codes à barres

Art. n°: 50129661

BCL 900i SN 102



Figure pouvant varier

Contenu

- Caractéristiques techniques
- Encombrement
- Raccordement électrique
- Diagrammes
- Commande et affichage
- Code d'article
- Accessoires



Ethernet

Caractéristiques techniques

Données de base

| | |
|-------|----------|
| Série | BCL 900i |
|-------|----------|

Fonctions

| | |
|-----------|---------------------------------|
| Fonctions | Affichage à LED |
| | AutoConfig |
| | Mode d'alignement |
| | Technique des fragments de code |

Données de lecture

| | |
|-----------------------------|---------------|
| Types de codes lisibles | 2/5 entrelacé |
| | Codabar |
| | Code 128 |
| | Code 39 |
| | Code 93 |
| | EAN 128 |
| | EAN 8/13 |
| | EAN Addendum |
| | UPC |
| Vitesse de balayage typique | 1.000 scans/s |

Données optiques

| | |
|---|---------------------------------|
| Distance de lecture | 525 ... 1.500 mm |
| Source lumineuse | Laser, Rouge |
| Longueur d'onde | 650 nm |
| Classe laser | 2, CEI/EN 60825-1:2007 |
| Forme du signal d'émission | Continu |
| Angle d'ouverture utile (ouverture du champ de lecture) | 60 ° |
| Contraste du code à barres (PCS) | 60 % |
| Taille du module | 0,25 ... 0,38 mm |
| Technique de lecture | Scanner monochrome |
| Vitesse de balayage | 1.000 ... 1.000 scans/s |
| Déflexion du faisceau | Par roue polygonale en rotation |
| Sortie du faisceau lumineux | Frontale |

Données électriques

| | |
|----------------|---|
| Protection E/S | Protection contre l'inversion de polarité |
|----------------|---|

Données de puissance

| | |
|------------------------------|-----------------|
| Tension d'alimentation U_N | 10 ... 30 V, CC |
| Consommation, max. | 10 W |

Entrées

| | |
|--|------------|
| Nombre d'entrées de commutation numériques | 3 pièce(s) |
|--|------------|

Entrées de commutation

| | |
|------------------------|------------------|
| Type de tension | CC |
| Tension de commutation | U_N typ. / 0 V |

Entrée de commutation numérique 3

| | |
|----------|-------------------|
| Fonction | Entrée d'encodeur |
|----------|-------------------|

Sorties

| | |
|---|------------|
| Nombre de sorties de commutation numériques | 2 pièce(s) |
|---|------------|

Sorties de commutation

| | |
|------------------------|------------------|
| Type de tension | CC |
| Tension de commutation | U_N typ. / 0 V |

Sortie de commutation 1

| | |
|-------------------------|--------------------------|
| Organe de commutation | Transistor, NPN |
| Principe de commutation | Commutable claire/foncée |

Sortie de commutation 2

| | |
|-------------------------|--------------------------|
| Organe de commutation | Transistor, NPN |
| Principe de commutation | Commutable claire/foncée |

Interface

| | |
|------|--------------------------|
| Type | RS 232, RS 422, Ethernet |
|------|--------------------------|

RS 232

| | |
|---------------------------|----------------------|
| Fonction | Processus |
| Vitesse de transmission | 1.200 ... 115.200 Bd |
| Format des données | Réglable |
| Bit de départ | 1 |
| Bit de données | 7,8 |
| Bit d'arrêt | 1,2 |
| Parité | Néant |
| Protocole de transmission | Réglable |
| Codage des données | ASCII |

RS 422

| | |
|---------------------------|----------------------|
| Fonction | Processus |
| Vitesse de transmission | 1.200 ... 115.200 Bd |
| Format des données | Réglable |
| Bit de départ | 1 |
| Bit de données | 7, 8 bits de données |
| Bit d'arrêt | 1, 2 bits d'arrêt |
| Protocole de transmission | Réglable |
| Codage des données | ASCII |

Ethernet

| | |
|-------------------------------|-------------|
| Architecture | Client |
| | Serveur |
| Attribution d'adresse | DHCP |
| Vitesse de transmission | 10 Mbit/s |
| | 100 Mbit/s |
| Fonction | Maintenance |
| | Processus |
| Fonctionnalité de commutateur | Intégré |
| Protocole de transmission | TCP/IP, UDP |

Connexion

| | |
|----------------------|------------|
| Nombre de connexions | 4 pièce(s) |
|----------------------|------------|

Connexion 1

| | |
|----------------------------|-------------------------|
| Fonction | Alimentation en tension |
| Type de connexion | Connecteur rond |
| Désignation sur l'appareil | POWER |
| Taille du filetage | M12 |
| Type | Prise mâle |
| Matériau | Métallique |
| Nombre de pôles | 4 pôles |
| Codage | Codage A |

Caractéristiques techniques

Connexion 2

| | |
|----------------------------|------------------------------------|
| Fonction | Interface de communication interne |
| Type de connexion | Connecteur rond |
| Désignation sur l'appareil | E/S |
| Taille du filetage | M12 |
| Type | Prise mâle |
| Matériau | Métallique |
| Nombre de pôles | 17 pôles |
| Codage | Codage A |

Connexion 3

| | |
|----------------------------|-------------------|
| Fonction | Interface données |
| Type de connexion | Connecteur rond |
| Désignation sur l'appareil | ETH1 |
| Taille du filetage | M12 |
| Type | Prise femelle |
| Matériau | Métallique |
| Nombre de pôles | 4 pôles |
| Codage | Codage D |

Connexion 4

| | |
|----------------------------|-------------------|
| Fonction | Interface données |
| Type de connexion | Connecteur rond |
| Désignation sur l'appareil | ETH2 |
| Taille du filetage | M12 |
| Type | Prise femelle |
| Matériau | Métallique |
| Nombre de pôles | 4 pôles |
| Codage | Codage D |

Données mécaniques

| | |
|--------------------------------|---------------------------------|
| Forme | Cubique |
| Dimensions (l x H x L) | 216 mm x 96 mm x 127 mm |
| Matériau du boîtier | Métallique |
| Boîtier métallique | Aluminium moulé sous pression |
| Matériau de la fenêtre optique | Verre |
| Poids net | 2.000 g |
| Couleur du boîtier | Argent |
| | Rouge |
| Type de fixation | Par pièce de fixation en option |

Commande et affichage

| | |
|-----------------------------------|-----------------------|
| Type d'affichage | LED |
| Nombre de LED | 5 pièce(s) |
| Type de configuration/paramétrage | Via un navigateur Web |
| Éléments de commande | Touche(s) |

Caractéristiques ambiantes

| | |
|---|----------------|
| Température ambiante, fonctionnement | 0 ... 50 °C |
| Température ambiante, stockage | -20 ... +70 °C |
| Humidité relative de l'air (sans condensation) | 0 ... 90 % |
| Résistance à la lumière environnante sur le code à barres, max. | 30.000 lx |

Certifications

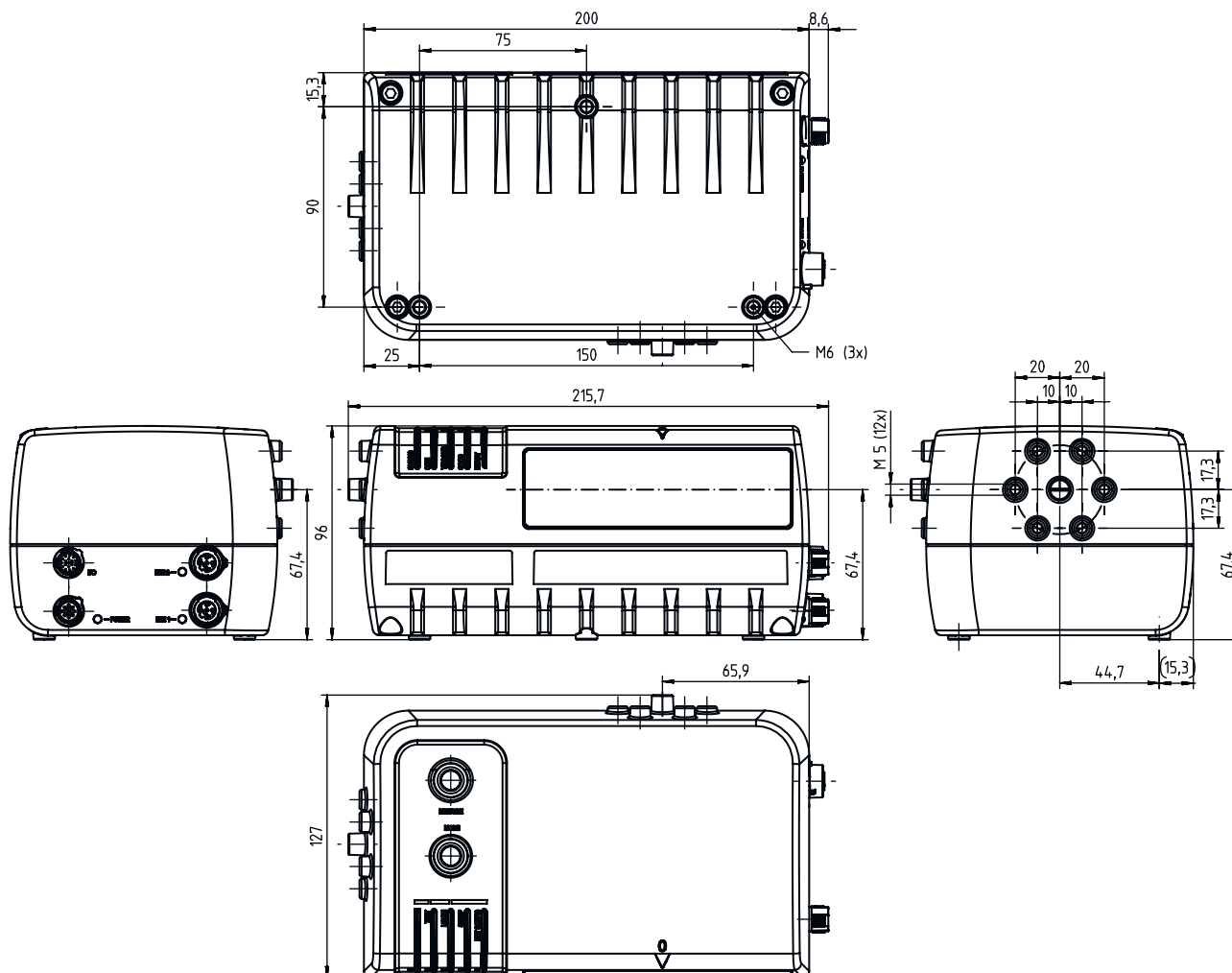
| | |
|---|--------------------------|
| Indice de protection | IP 65 |
| Homologations | c CSA US |
| Contrôle CEM selon la norme | EN 55022 |
| | EN 61000-4-2, -3, -4, -6 |
| Contrôle des chocs selon la norme | CEI 60068-2-27, test Ea |
| Contrôle des chocs répétés selon la norme | CEI 60068-2-29, test Eb |
| Contrôle des vibrations selon la norme | CEI 60068-2-6, test Fc |

Classification

| | |
|--------------------------|----------|
| Numéro de tarif douanier | 84719000 |
| ECLASS 5.1.4 | 27280102 |
| ECLASS 8.0 | 27280102 |
| ECLASS 9.0 | 27280102 |
| ECLASS 10.0 | 27280102 |
| ECLASS 11.0 | 27280102 |
| ECLASS 12.0 | 27280102 |
| ECLASS 13.0 | 27280102 |
| ETIM 5.0 | EC002550 |
| ETIM 6.0 | EC002550 |
| ETIM 7.0 | EC002550 |
| ETIM 8.0 | EC002550 |

Encombrement

Toutes les dimensions sont en millimètres



Raccordement électrique

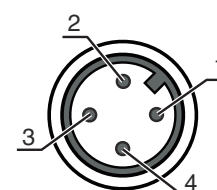
Connexion 1

POWER

| | |
|--------------------|-------------------------|
| Fonction | Alimentation en tension |
| Type de connexion | Connecteur rond |
| Taille du filetage | M12 |
| Type | Prise mâle |
| Matériau | Métallique |
| Nombre de pôles | 4 pôles |
| Codage | Codage A |

Broche Affectation des broches

| | |
|---|------|
| 1 | VIN |
| 2 | n.c. |
| 3 | GND |
| 4 | n.c. |
| 5 | FE |



Raccordement électrique

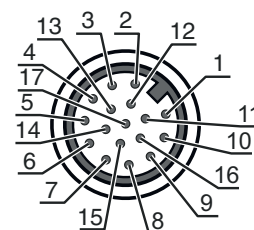
Connexion 2

E/S

| | |
|--------------------|------------------------------------|
| Fonction | Interface de communication interne |
| Type de connexion | Connecteur rond |
| Taille du filetage | M12 |
| Type | Prise mâle |
| Matériau | Métallique |
| Nombre de pôles | 17 pôles |
| Codage | Codage A |

Broche Affectation des broches

| Broche | Affectation des broches |
|--------|-------------------------|
| 1 | V+ |
| 2 | GND |
| 3 | ENB |
| 4 | Tx |
| 5 | IN 1 |
| 6 | IN 1 |
| 7 | RES |
| 8 | OUT 2 |
| 9 | OUT 1 |
| 10 | CTS/RX- |
| 11 | RX / RX+ |
| 12 | RTS/TX- |
| 13 | ENA |
| 14 | RX |
| 15 | IN 2 |
| 16 | IN 2 |
| 17 | TX / TX+ |



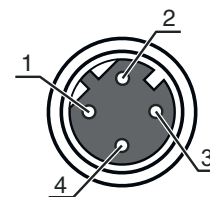
Connexion 3

ETH1

| | |
|--------------------|-------------------|
| Fonction | Interface données |
| Type de connexion | Connecteur rond |
| Taille du filetage | M12 |
| Type | Prise femelle |
| Matériau | Métallique |
| Nombre de pôles | 4 pôles |
| Codage | Codage D |

Broche Affectation des broches

| Broche | Affectation des broches |
|--------|-------------------------|
| 1 | Tx+ |
| 2 | Rx+ |
| 3 | Tx- |
| 4 | Rx- |



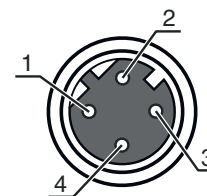
Connexion 4

ETH2

| | |
|--------------------|-------------------|
| Fonction | Interface données |
| Type de connexion | Connecteur rond |
| Taille du filetage | M12 |
| Type | Prise femelle |
| Matériau | Métallique |
| Nombre de pôles | 4 pôles |
| Codage | Codage D |

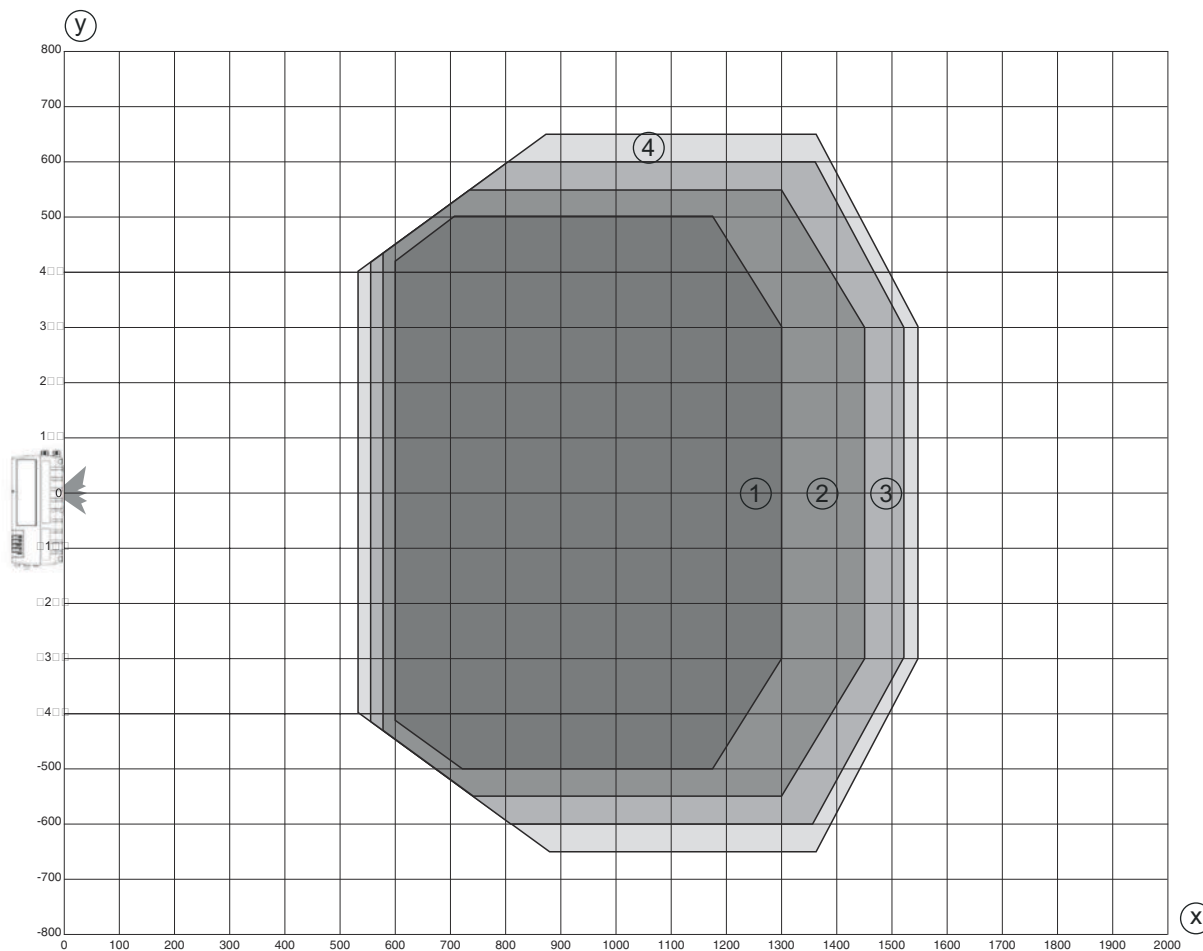
Raccordement électrique

| Broche | Affectation des broches |
|--------|-------------------------|
| 1 | Tx+ |
| 2 | Rx+ |
| 3 | Tx- |
| 4 | Rx- |



Diagrammes

Abaque de champ de lecture High Density



x Distance au champ de lecture [mm]
 y Ouverture du champ de lecture [mm]

- 1 Module : 0,25 mm / 10 mil 3 Module : 0,33 mm / 13 mil
- 2 Module : 0,30 mm / 12 mil 4 Module : 0,38 mm / 15 mil

Commande et affichage

| LED | Affichage | Signification | |
|-----|-----------|---------------|---|
| 1 | READY | Vert | État prêt au fonctionnement |
| 2 | GOOD | Vert | Lecture réussie |
| 3 | TRIGGER | Jaune | Porte de lecture active |
| 4 | COM | Jaune | Communication active avec interface série |
| 5 | STATUS | Rouge | Aucun résultat de lecture |

Code d'article

Désignation d'article : **BCL XXXX YYZ AAA B**

| | |
|-------------|---|
| BCL | Principe de fonctionnement BCL : lecteur de codes à barres |
| XXXX | Série/interface (technologie de bus de terrain intégrée) 900i : RS 232 / RS 422 / EtherNet IP |
| YY | Principe de balayage S : scanner monotrane (Single Line) |
| Z | Optique N : High Density (proche) M : Medium Density (moyenne distance) |
| AAA | Sortie du faisceau 102 : frontale |


Remarque



Vous trouverez une liste de tous les types d'appareil disponibles sur le site Internet de Leuze à l'adresse www.leuze.com.

Accessoires

Connectique - Unité de branchement

| | Art. n° | Désignation | Article | Description |
|--|------------|-------------|--------------------------------|--|
|  | 50129663 * | MA 900 | Unité modulaire de branchement | Interface: RS 232, RS 422 Connexions: 1 pièce(s) Indice de protection: IP 65 |

* Accessoires nécessaires, à commander séparément

Connectique - Câbles de liaison

| | Art. n° | Désignation | Article | Description |
|--|----------|-------------|------------------|---|
| | 50131529 | KB 900-3000 | Câble de liaison | Connexion 1: Connecteur rond, M12, Axiale, Prise femelle, Codage A, 17 pôles Connexion 2: Sub-HD, Axiale, Prise mâle, 25 pôles Blindé: Oui Longueur de câble: 3.000 mm |

Remarque



Vous trouverez une liste de tous les accessoires disponibles sur le site Internet de Leuze sous l'onglet Téléchargement de la page de détail de l'article.