

Altis Gen5

THORN

96671933 ALG5 GB 1368W 0.70A 565V 2CH DA



Altis Gen5

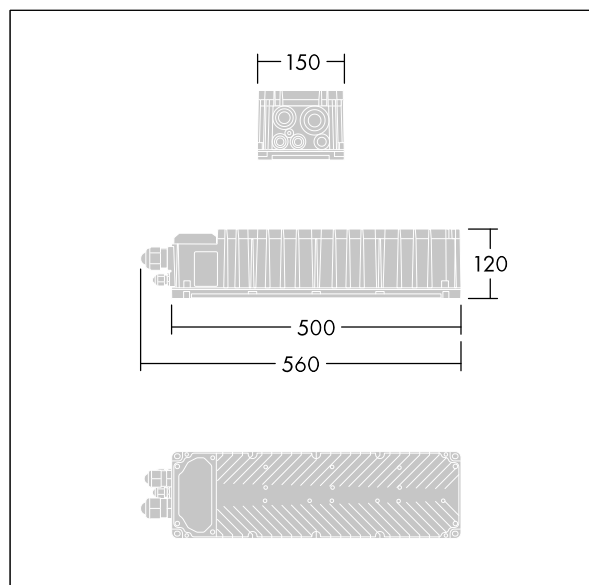
Transmission programmable à courant constant {Various 1}, classe I, 584W, avec 2 canaux de sortie indépendants et boîtier IP66, pour les applications de diffusion TV. Convient pour le projecteur Altis LED {Various 4} spécial, à installer à une distance de jusqu'à 200 m du projecteur. Tension d'entrée nominale : 200-440, tension de sortie 700mA avec canal simple configurable DALI 2, pratique papillonnements recommandée conforme à IEEE 1789, adaptée à un enregistrement en super ralenti, niveau de surtension 10 kV pour le mode commun et le mode différentiel.

Connexion du secteur via un bornier. Alimentation de secteur doit être protégée par un fusible conformément aux réglementations de sécurité locales.

Poids : 5,4 kg



TLG_ALT5_F_GB_1700.jpg



TLG_ALT5_M_GB.wmf

Position de la lampe: STD - Standard

Convertisseur: 1 x 96671930 DRV ED ALG5 1368W 1.25A 565V D #2CH DA

Toutes les valeurs marquées d'un * sont des valeurs nominales. Sauf indication contraire, les valeurs sont applicables pour une température ambiante de 25 °C.

Les produits de Thorn Lighting sont perfectionnés en permanence. Nous nous réservons le droit d'apporter des modifications à nos produits sans autres publications.

© Thorn Lighting