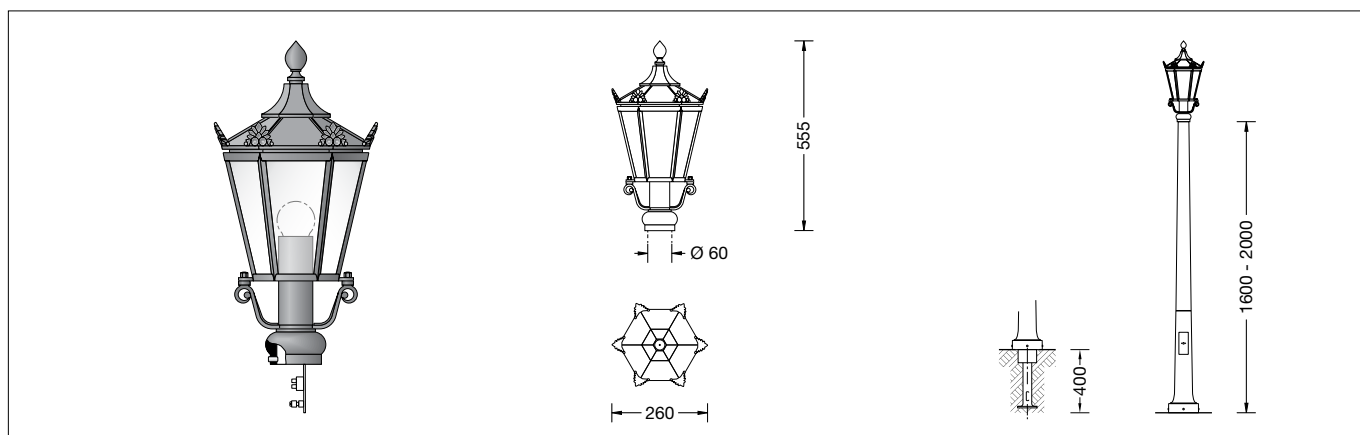


BEGA**84 056**

Aufsatzleuchte » Berlin «
 Pole top luminaire » Berlin «
 Luminaire tête de mât » Berlin «

**Gebrauchsanweisung****Instructions for use****Fiche d'utilisation****Anwendung**

Mastaufsatzleuchte für die Beleuchtung von Flächen und Wegen im Außen- und Innenbereich.
 Klare Antikverglasung für brillantes Licht.
 Für Lichtpunkthöhen von 1600 - 2000 mm.

Application

Pole top luminaire for the illumination of surfaces and walks for interior and exterior applications.
 Clear antique glass for brilliant light.
 For mounting heights from 1600 - 2000 mm.

Utilisation

Luminaire tête de mât pour l'éclairage de surfaces et d'allées à l'intérieur et l'extérieur.
 Verres antiques clair pour une lumière séduisante.
 Pour hauteurs de feu 1600 - 2000 mm.

Produktbeschreibung

Leuchte besteht aus Aluminiumguss, Aluminium und Edelstahl
 Beschichtungstechnologie BEGA Unidure®
 Antikverglasung
 Für Mastzopf \varnothing 60 mm
 Einstecktiefe 45 mm
 Anschlussklemme und Schutzleiterklemme 2,5[□]
 Zugentlastungsschelle
 Fassung E 27
 Schutzklasse I
 Schutzart IP 23
 Schutz gegen Eindringen fester Fremdkörper \geq 12 mm und gegen schräg fallendes Sprühwasser bis 60° Neigung
 – Sicherheitszeichen
 – Konformitätszeichen
 Horizontale Windangriffsfläche: 0,069 m²
 Gewicht: 3,0 kg

Product description

Luminaire made of aluminium alloy, aluminium and stainless steel
 BEGA Unidure® coating technology
 Antique glass
 For pole top \varnothing 60 mm
 Slip fitter insert depth 45 mm
 Connecting terminal and earth conductor terminal 2.5[□]
 Strain-relief clamp
 Lampholder E 27
 Safety class I
 Protection class IP 23
 Protected against granular foreign bodies \geq 12 mm and showers up to 60°
 – Safety mark
 – Conformity mark
 Horizontal wind catching area: 0.069 m²
 Weight: 3.0 kg

Description du produit

Luminaire fabriqué en fonderie d'aluminium, aluminium et acier inoxydable
 Technologie de revêtement BEGA Unidure®
 Verres antiques
 Pour tête de mât \varnothing 60 mm
 Profondeur d'embout 45 mm
 Bornier et borne de mise à la terre 2,5[□]
 Collier anti-traction
 Douille E 27
 Classe de protection I
 Degré de protection IP 23
 Protection contre les corps solides \geq 12 mm et contre chute oblique de gouttes d'eau inclinaison max. 60°
 – Sigle de sécurité
 – Sigle de conformité
 Prise au vent horizontale: 0,069 m²
 Poids: 3,0 kg

Leuchtmittel

Leuchte mit Schraubsockel E 27
 Lampenleistung max. 100 W
 Dieses Produkt enthält Lichtquellen der Energieeffizienzklassen E, F

Mitgeliefertes Leuchtmittel
 BEGA LED-Lampe **13590**
 LED Retrofit 12 W · 1400 lm · 3000 K

Leuchtenbetriebswirkungsgrad: 46.4 %

Für diese Leuchte sind weitere BEGA LED-Leuchtmittel erhältlich:

13584 LED 7 W · 805 lm · 3000 K
13586 LED 7 W · 805 lm · 3000 K dimmbar
13588 LED 8 W · 1055 lm · 3000 K
13592 LED 12 W · 1400 lm · 3000 K dimmbar

Ausführliche technische und lichttechnische Daten zu den Leuchtmitteln entnehmen Sie bitte den Datenblättern auf unserer Website.

Lamp

Luminaire with screw base E 27
 Lamp output max. 100 W
 This product contains light sources of energy efficiency classes E, F

Supplied lamp
 BEGA LED lamp **13590**
 LED Retrofit 12 W · 1400 lm · 3000 K

Luminaire efficiency: 46.4%

Additional BEGA LED lamps are available for this luminaire:

13584 LED 7 W · 805 lm · 3000 K
13586 LED 7 W · 805 lm · 3000 K dimmable
13588 LED 8 W · 1055 lm · 3000 K
13592 LED 12 W · 1400 lm · 3000 K dimmable

Detailed technical and lighting data for the lamps can be found in the data sheets on our website.

Source lumineuse

Luminaire avec culot E 27
 Puissance de lampe max. 100 W
 Ce produit contient des sources lumineuses de classe d'efficacité énergétique E, F

Lampe fournie
 lampe LED BEGA **13590**
 LED Retrofit 12 W · 1400 lm · 3000 K

Rendement du luminaire en service : 46.4 %

Pour ces luminaires, BEGA met d'autres sources lumineuses LED à disposition :

13584 LED 7 W · 805 lm · 3000 K
13586 LED 7 W · 805 lm · 3000 K pour variation
13588 LED 8 W · 1055 lm · 3000 K
13592 LED 12 W · 1400 lm · 3000 K pour variation

Les données photométriques détaillées de toutes les lampes figurent dans les descriptifs techniques sur notre site.

Sicherheit

Für die Installation und für den Betrieb dieser Leuchte sind die nationalen Sicherheitsvorschriften zu beachten. Die Montage und Inbetriebnahme darf nur durch eine Elektrofachkraft erfolgen. Der Hersteller übernimmt keine Haftung für Schäden, die durch unsachgemäßen Einsatz oder Montage entstehen. Werden nachträglich Änderungen an der Leuchte vorgenommen, so gilt derjenige als Hersteller, der diese Änderungen vornimmt.

Montage

Bauseitige Netzanschlussleitung – Mantelleitung unter Zugentlastungsschelle festklemmen.
Schutzleiterverbindung herstellen und Anschluss an Klemmleiste vornehmen.
Leuchte auf Mastzopf setzen und mit Schrauben festsetzen.
Anzugsdrehmoment der Schrauben = 12 Nm.
Die Leuchte kann wahlweise mit einer Allgebrauchslampe oder einer Kompakt-Leuchtstofflampe - Fassung E 27 - betrieben werden.
Lampe einsetzen.
Leuchtenoberteil auf Leuchtenmuffe aufsetzen und mit Hutmuttern befestigen.

Lampenwechsel · Wartung

Anlage spannungsfrei schalten.
Leuchte öffnen und reinigen.
Nur lösungsmittelfreie Reinigungsmittel verwenden. Lampe auswechseln.
Leuchte schließen.
Für Reinigungsarbeiten dürfen keine Hochdruckreiniger verwendet werden.

Ergänzungsteile

Für diese Leuchte empfehlen wir folgende BEGA Lichtmaste:

Konische Maste aus Aluminium, lackiert mit Tür und C-Schiene
70546 Mast mit Fußplatte H 2000 mm
70547 Mast mit Fußplatte H 2000 mm

Passende Anschlusskästen finden Sie in den Gebrauchsanweisungen der Lichtmaste.

Zu den Ergänzungsteilen gibt es eine gesonderte Gebrauchsanweisung.

Safety

The installation and operation of this luminaire are subject to national safety regulations. Installation and commissioning may only be carried out by a qualified electrician. The manufacturer accepts no liability for damage caused by improper use or installation. If subsequent modifications are made to the luminaire, the person responsible for these modifications shall be considered the manufacturer.

Installation

Prepare mains supply cable – sheathed cable supplied by others and fix under cord fastener grip.
Make earth conductor connection and electrical connection to the connecting terminal.
Place luminaire on top of pole and fix with screws.
Torque of screws = 12 Nm.
The luminaire can be operated either with an incandescent lamp or with a compact fluorescent lamp - lampholder E 27.
Insert lamp.
Place luminaire top on luminaire flange and fix with head nuts.

Relamping · Maintenance

Disconnect the electrical installation.
Open the luminaire and clean.
Use only solvent-free cleansers.
Change the lamp. Close the luminaire.
When cleaning please do not use high pressure cleaners.

Accessories

For this luminaire we recommend the following BEGA luminaire poles:

Tapered aluminium poles, lacquered with access door and C-clamp
70546 Pole with baseplate H 2000 mm
70547 Pole with baseplate H 2000 mm

Please see the instructions for use of the luminaire poles for suitable connection boxes.

For the accessories a separate instructions for use can be provided upon request.

Sécurité

Pour l'installation et l'utilisation de ce luminaire, respecter les normes de sécurité nationales. L'installation et la mise en service ne doivent être effectuées que par un électricien agréé. Le fabricant décline toute responsabilité pour tout dommage résultant d'une mise en œuvre ou d'une installation inappropriée du produit. Si des modifications sont apportées ultérieurement au luminaire, l'intervenant sera considéré comme étant le fabricant.

Installation

Préparer le câble d'alimentation du site et serrer dans le collier anti-traction.
Mettre à la terre et procéder au raccordement électrique à la barrette
Poser le luminaire au sommet du mât et fixer avec les vis.
Moment de serrage des vis = 12 Nm.
Le luminaire peut être équipé d'une lampe incandescente standard ou d'une lampe fluorescente compacte - douille E 27.
Installer la lampe.
Fixer la partie supérieure sur le manchon du luminaire et fixer avec les écrous borgnes.

Changement de lampe · Maintenance

Travailler hors tension.
Ouvrir le luminaire et le nettoyer.
N'utiliser que des produits d'entretien ne contenant pas de solvant.
Changer la lampe. Fermer le luminaire.
Lors des travaux de nettoyage ne pas utiliser de nettoyeur haute pression.

Accessoires

Pour ce luminaire nous recommandons les mâts BEGA suivants :

Mâts coniques en aluminium, laqués avec porte et rail de montage
70546 Mât sur platine H 2000 mm
70547 Mât sur platine H 2000 mm

Vous trouverez les boîtes de connexion correspondants dans les fiches d'utilisation des mâts.

Une fiche d'utilisation pour ces accessoires est disponible.

Ersatzteile

LED-Leuchtmittel 3000K	13 590
Ersatzglas	14 000 338
Fassung	63 000 105

Spares

LED lamp 3000K	13 590
Spare glass	14 000 338
Lampholder	63 000 105

Pièces de rechange

Lampe LED 3000K	13 590
Verre de rechange	14 000 338
Douille	63 000 105