

SAC-8P-M12MS/ 2,0-28X/M12FS OD - Câble pour capteurs/actionneurs



1407277

<https://www.phoenixcontact.com/fr/produits/1407277>

Veillez tenir compte du fait que les données affichées dans ce document PDF proviennent de notre catalogue en ligne. Vous trouverez les données complètes dans la documentation utilisateur. Nos conditions générales d'utilisation des téléchargements sont applicables.



Câble pour capteurs/actionneurs, 8-pôles exempt d'halogène, connecteur mâle droit M12, détrompage: A, câblé avec déconnecté, sur Connecteur femelle droit M12, détrompage: A, longueur de câble: 2 m, pour applications extérieures, avec molette inox

Avantages

- Simplicité et sécurité : composants enfichables contrôlés électriquement à 100 %
- Extrêmement robuste : résistant à l'huile, aux UV et à l'ozone, résiste aux températures de -40 °C ... +105 °C

Données commerciales

Référence	1407277
Conditionnement	1 Unité(s)
Commande minimum	1 Unité(s)
Remarque	Fabrication à la commande (pas de reprise)
Clé de vente	BF1CFA
Product key	BF1CFA
Page catalogue	Page 157 (C-4-2013)
GTIN	4046356773959
Poids par pièce (emballage compris)	147,8 g
Poids par pièce (hors emballage)	147,8 g
Numéro du tarif douanier	85444290
Pays d'origine	PL

SAC-8P-M12MS/ 2,0-28X/M12FS OD - Câble pour capteurs/actionneurs



1407277

<https://www.phoenixcontact.com/fr/produits/1407277>

Caractéristiques techniques

Propriétés du produit

Type de produit	Câble pour capteurs/actionneurs
Nombre de pôles	8
Application	Extérieur
Nombre de sorties de câble	1
Blindé	non
Détrompage	A

Propriétés d'isolation

Degré de pollution	3
--------------------	---

Indications sur les matériaux

Classe d'inflammabilité selon UL 94	V0
Matériau du joint	FPM
Matériau de surface de prise	PP
Matériau de contact	CuSn
Matériau de surface du contact	Ni/Au
Matériau de porte-contacts	PP
Matériau du raccordement vissé	Acier inoxydable

Propriétés électriques

Résistance de contact	$\leq 5 \text{ m}\Omega$
Résistance d'isolement	$\geq 100 \text{ M}\Omega$
Tension nominale U_N	30 V AC
	30 V DC
Intensité nominale I_N	2 A
Circuit de protection	déconnecté

Propriétés mécaniques

Caractéristiques mécaniques

Cycles d'enfichage	≥ 100
--------------------	------------

Signalisation

Affichage d'état	Non
Présence d'un affichage d'état	Non

Caractéristiques de raccordement

Raccordement du conducteur

Couple de serrage	0,4 Nm (Connecteur M12)
-------------------	-------------------------

SAC-8P-M12MS/ 2,0-28X/M12FS OD - Câble pour capteurs/actionneurs



1407277

<https://www.phoenixcontact.com/fr/produits/1407277>

Connecteur

Raccordement 1

Type	connecteur mâle droit M12
Nombre de pôles	8
Type de codage	A
Nombre de pôles	8


Raccordement 2

Type	Connecteur femelle droit M12
Nombre de pôles	8
Type de codage	A
Nombre de pôles	8

Câble/conducteur

Longueur du câble	2 m
-------------------	-----

PE-X noir [28X]

Dessin coté	
Poids de gaine	65 kg/km
Nombre de pôles	8
Blindé	non
Type	PE-X noir [28X]
Structure du conducteur ligne de signal	32x 0,10 mm
AWG ligne de signaux	24
Section de câble	8x 0,25 mm ²
Diamètre de fil avec isolant	1,17 mm ±0,02 mm
Diamètre extérieur du câble	6,8 mm ±0,2 mm
Gaine extérieure, matériau	PE-X
Gaine extérieure, coloris	gris-noir RAL 7021
Matériau conducteur	Cordon Cu nu
Matériau de remplissage	Fil PP
Matériau isolant de fil	PE-X
Fil, coloris	blanc, marron, vert, jaune, gris, rose, bleu, rouge
Epaisseur isolement	env. 0,25 mm (Isolant de fil)
Epaisseur gaine extérieure	env. 1,3 mm

SAC-8P-M12MS/ 2,0-28X/M12FS OD - Câble pour capteurs/actionneurs



1407277

<https://www.phoenixcontact.com/fr/produits/1407277>

Câblage total	8 fils avec 2 masses de remplissage en direction de l'âme
Pas de câblage, câblage total	67 mm
Résistance max. du conducteur	≤ 78 Ω/km (à 20 °C)
Résistance d'isolement	≥ 100 MΩ*km (à 20 °C)
Tension nominale câble	≤ 300 V AC
Tension d'essai	≥ 3000 V AC (Test d'étincelles)
Rayon de courbure minimum, position fixe	5 x D
Rayon de courbure minimum, position flexible	10 x D
Cycles de flexion max.	2000000
Absence d'halogène	selon DIN VDE 0472 partie 815 selon DIN EN 50267-2-1
Résistance à la propagation des flammes	selon DIN EN 60332-1-2 selon DIN EN 50266-2-5
Résistance à l'huile	selon DIN EN 60811-2-1, 168 h à 100 °C selon DIN EN 50306
Résistance spéciale	résistant aux carburants selon CEI 60811, 168 h à 70 °C résistant aux UV selon DIN VDE 0276-605
Propriétés particulières	réticulé par irrad.
Température ambiante (fonctionnement)	-40 °C ... 105 °C (câble, pose fixe) -15 °C ... 105 °C (Câble, pose souple) 20 °C ±5 °C (Câble, utilisation de chaînes porte-câbles)

Conditions environnementales et de durée de vie

Conditions ambiantes

Indice de protection	IP65
	IP67
	IP68
	IP69K
Température ambiante (fonctionnement)	-40 °C ... 105 °C (connecteur mâle / femelle)
	-40 °C ... 85 °C (en cas de changements rapides de température (selon CEI 60512-11-4))

Normes et spécifications

M12

Désignation de la norme	Connecteur M12
Normes/précriptions	CEI 61076-2-101

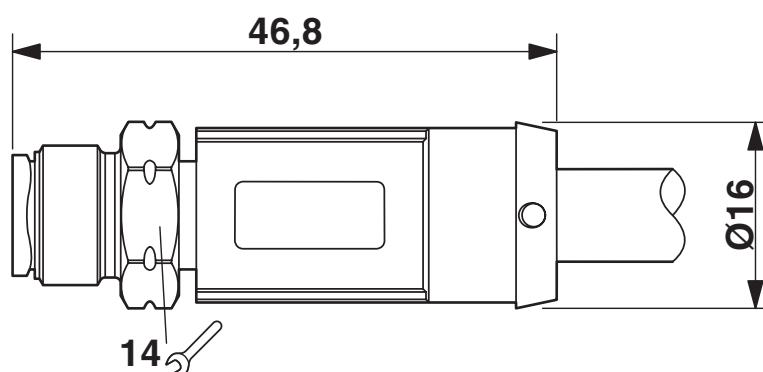
SAC-8P-M12MS/ 2,0-28X/M12FS OD - Câble pour capteurs/actionneurs

1407277

<https://www.phoenixcontact.com/fr/produits/1407277>

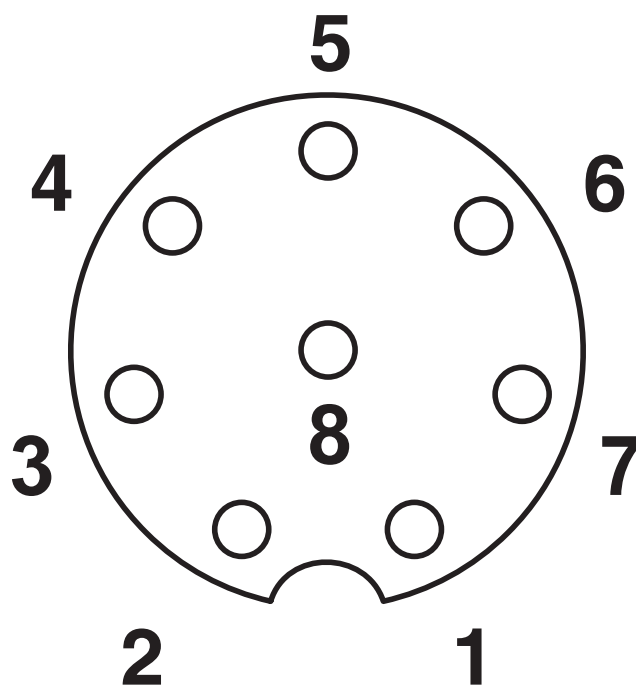
Dessins

Dessin coté



Connecteur mâle M12 x 1, droit, blindé

Dessin schématique



Brochage connecteur femelle M12, 8 pôles, détrompage A, vue côté femelle

SAC-8P-M12MS/ 2,0-28X/M12FS OD - Câble pour capteurs/actionneurs

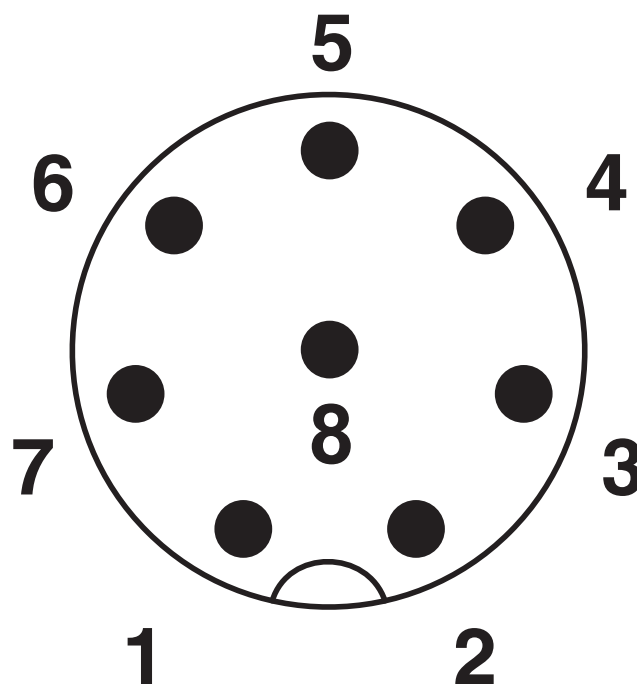
1407277

<https://www.phoenixcontact.com/fr/produits/1407277>

Schéma de connexion



Dessin schématique



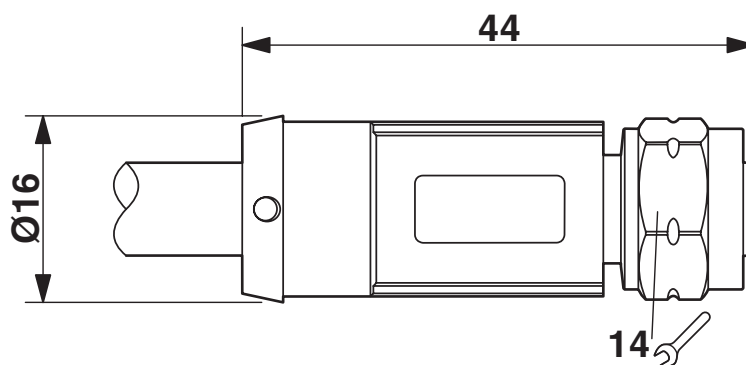
Nombre de pôles M12 mâle, 8 pôles, détrompage A, vue côté mâle

SAC-8P-M12MS/ 2,0-28X/M12FS OD - Câble pour capteurs/actionneurs

1407277

<https://www.phoenixcontact.com/fr/produits/1407277>

Dessin coté



Connecteur femelle M12 x 1, droit

SAC-8P-M12MS/ 2,0-28X/M12FS OD - Câble pour capteurs/actionneurs



1407277

<https://www.phoenixcontact.com/fr/produits/1407277>

Homologations

📄 To download certificates, visit the product detail page: <https://www.phoenixcontact.com/fr/produits/1407277>

DNV

Identifiant de l'homologation: TAE00002K4



EAC

Identifiant de l'homologation: RU C-DE.BL08.B.00286



EAC-RoHS

Identifiant de l'homologation: RU D-DE.HB35.B.00387

SAC-8P-M12MS/ 2,0-28X/M12FS OD - Câble pour capteurs/actionneurs



1407277

<https://www.phoenixcontact.com/fr/produits/1407277>

Classifications

ECLASS

ECLASS-11.0	27060311
ECLASS-12.0	27060311
ECLASS-13.0	27060311

ETIM

ETIM 8.0	EC001855
----------	----------

UNSPSC

UNSPSC 21.0	26121600
-------------	----------

SAC-8P-M12MS/ 2,0-28X/M12FS OD - Câble pour capteurs/actionneurs



1407277

<https://www.phoenixcontact.com/fr/produits/1407277>

Conformité environnementale

China RoHS

Période d'utilisation conforme : illimitée = EFUP-e

Aucune substance dangereuse dépassant les valeurs seuils ;

SAC-8P-M12MS/ 2,0-28X/M12FS OD - Câble pour capteurs/actionneurs



1407277

<https://www.phoenixcontact.com/fr/produits/1407277>

Accessoires

TSD 04 SAC - Tournevis dynamométrique

1208429

<https://www.phoenixcontact.com/fr/produits/1208429>



Tournevis dynamométrique, couple de serrage pré-réglé de 0,4 Nm et entraînement hexagonal de 4 mm pour connecteur M12

TSD-M 1,2NM - Tournevis dynamométrique

1212224

<https://www.phoenixcontact.com/fr/produits/1212224>



Tournevis dynamométrique, précision selon EN ISO 6789, réglable de 0,3 à 1,2 Nm

SAC-8P-M12MS/ 2,0-28X/M12FS OD - Câble pour capteurs/actionneurs



1407277

<https://www.phoenixcontact.com/fr/produits/1407277>

TSD-M SAC-BIT ADAPTER - Kit d'adaptation

1212600

<https://www.phoenixcontact.com/fr/produits/1212600>



Embout d'adaptateur, pour outils dynamométriques TSD-M..., entraînement 1/4"-E6,3, avec six pans de 4 mm pour embouts SAC

SAC BIT M12-W14 - Outil

1212513

<https://www.phoenixcontact.com/fr/produits/1212513>



Embout enfichable pour le montage de câbles de capteurs/actionneurs munis de connecteurs M12 et de connecteurs M12 à équiper avec diamètre d'écrou moleté à six pans de 14 mm, pour emmanchement à six pans de 4 mm

Phoenix Contact 2023 © - Tous droits réservés

<https://www.phoenixcontact.com>

PHOENIX CONTACT SAS

52 Boulevard de Beaubourg Emerainville

77436 Marne La Vallée Cedex 2 France

+33 (0) 1 60 17 98 98

documentation@phoenixcontact.fr