

SAC-5P- 2,0-92X/M12FS SH OD - Câble préconfectionné pour bus



1410474

<https://www.phoenixcontact.com/fr/produits/1410474>

Veillez tenir compte du fait que les données affichées dans ce document PDF proviennent de notre catalogue en ligne. Vous trouverez les données complètes dans la documentation utilisateur. Nos conditions générales d'utilisation des téléchargements sont applicables.



Câble préconfectionné pour bus, CANopen[®], DeviceNet[™], 5-pôles exempt d'halogène, blindé, extrémité libre, sur Connecteur femelle droit M12, détrompage: A, longueur de câble: 2 m, pour applications extérieures, avec molette inox

Avantages

- Simplicité et sécurité : composants enfichables contrôlés électriquement à 100 %
- Extrêmement robuste : résistant à l'huile, aux UV et à l'ozone, résiste aux températures de -40 °C ... +105 °C
- Transmission fiable de signaux, blindage 360° pour environnement chargé électromagnétiquement

Données commerciales

Référence	1410474
Conditionnement	1 Unité(s)
Commande minimum	1 Unité(s)
Clé de vente	BF1CKD
Product key	BF1CKD
Page catalogue	Page 187 (NTK-2014)
GTIN	4046356899406
Poids par pièce (emballage compris)	163,8 g
Poids par pièce (hors emballage)	149,5 g
Numéro du tarif douanier	85444290
Pays d'origine	PL

SAC-5P- 2,0-92X/M12FS SH OD - Câble préconfectionné pour bus



1410474

<https://www.phoenixcontact.com/fr/produits/1410474>

Caractéristiques techniques

Propriétés du produit

Type de produit	Câble de données préconfectionné
Type de capteur	CANopen®
Nombre de pôles	5
Application	Extérieur
Nombre de sorties de câble	1
Blindé	oui
Détrompage	A

Propriétés d'isolation

Degré de pollution	3
--------------------	---

Interfaces

Système de bus	CANopen®/DeviceNet™
Type de signal/catégorie	CANopen® DeviceNet™

Signalisation

Affichage d'état	Non
Présence d'un affichage d'état	Non

Propriétés électriques

Résistance de contact	≤ 5 mΩ
Résistance d'isolement	≥ 100 MΩ
Tension nominale U _N	48 V AC 60 V DC
Intensité nominale I _N	4 A
Circuit de protection	déconnecté
Support de transmission	Cuivre

Propriétés mécaniques

Caractéristiques mécaniques

Cycles d'enfichage	≥ 100
--------------------	-------

Indications sur les matériaux

Classe d'inflammabilité selon UL 94	V0
Matériau du joint	FPM
Matériau de surface de prise	PP
Matériau de contact	CuSn
Matériau de surface du contact	Ni/Au

SAC-5P- 2,0-92X/M12FS SH OD - Câble préconfectionné pour bus

1410474

<https://www.phoenixcontact.com/fr/produits/1410474>

Matériau de porte-contacts	PP
Matériau du raccordement vissé	Acier inoxydable

Caractéristiques de raccordement

Brochage

Contact Couleur (désignation des signaux) Contact (en option)	1 (Femelle) SR (Blindage)
	2 (Femelle) RD (V+)
	3 (Femelle) BK (V-)
	4 (Femelle) WH (CAN_H)
	5 (Femelle) BU (CAN_L)

Connecteur

Raccordement 1

Type	extrémité libre
------	-----------------


Raccordement 2

Type	Connecteur femelle droit M12
Nombre de pôles	5
Type de codage	A (Standard)
Nombre de pôles	5

Câble/conducteur

Longueur du câble	2 m
-------------------	-----

CANopen[®]/DeviceNet[™] pour l'extérieur, FRNC, noir [92X]

Dessin coté	
Poids de gaine	70 kg/km
Style UL AWM	21281 (80 °C / 300 V)
Nombre de pôles	4
Blindé	oui
Type	CANopen [®] /DeviceNet [™] pour l'extérieur, FRNC, noir [92X]
Structure du conducteur	2xAWG24/19+2xAWG22/19
Durée du parcours du signal	4,46 ns/m
Structure du conducteur ligne de signal	19x 0,13 mm
AWG ligne de signaux	24
	2x 0,25 mm ² (Signal)

SAC-5P- 2,0-92X/M12FS SH OD - Câble préconfectionné pour bus



1410474

<https://www.phoenixcontact.com/fr/produits/1410474>

Section de câble	2x 0,34 mm ² (Alimentation)
	1x 0,38 mm ² (Cordon de repère)
Diamètre de fil avec isolant	1,9 mm (Signal)
	1,4 mm (Alimentation)
Diamètre extérieur du câble	6,9 mm ±0,3 mm
Gaine extérieure, matériau	FRNC
Gaine extérieure, coloris	noir
Matériau conducteur	Cordon Cu étamé
Matériau isolant de fil	PE
Fil, coloris	rouge-noir, bleu-blanc
Epaisseur isolement	0,6 mm (Signal)
	0,3 mm (Alimentation)
Epaisseur gaine extérieure	1,15 mm
Câblage par paire	2 fils par paire
Type de blindage de paire	Film à revêtement alu
Câblage total	2 paires autour d'un cordon de repère au milieu en direction de l'âme
Revêtement optique de blindage	70 %
Résistance max. du conducteur	90 Ω/km (Signal)
	55 Ω/km (Alimentation)
Résistance d'isolement	≥ 200 MΩ*km (à 20 °C)
Impédance d'onde	120 Ω ±12 Ω (f = 1 MHz)
Capacité en service	39,8 nF (à 1 kHz, fil/fil)
Tension nominale câble	≤ 300 V
Tension d'essai fil/fil	2000 V (50 Hz, 1 min.)
Tension d'essai fil/blindage	2000 V (50 Hz, 1 min.)
Rayon de courbure minimum, position fixe	5 x D
Rayon de courbure minimum, position flexible	10 x D
Absence d'halogène	oui
Résistance à la propagation des flammes	selon 60332-3-25 (cat. D)
Résistance à l'huile	oui
Résistance spéciale	résistant aux UV
Température ambiante (fonctionnement)	-40 °C ... 105 °C
Température ambiante (montage)	-40 °C ... 105 °C

Conditions environnementales et de durée de vie

Conditions ambiantes

Indice de protection	IP65
	IP67
	IP68
	IP69K
Température ambiante (fonctionnement)	-40 °C ... 105 °C (connecteur mâle / femelle)

SAC-5P- 2,0-92X/M12FS SH OD - Câble préconfectionné pour bus



1410474

<https://www.phoenixcontact.com/fr/produits/1410474>

	-40 °C ... 85 °C (en cas de changements rapides de température (selon CEI 60512-11-4))
--	--

Normes et spécifications

M12

Désignation de la norme	Connecteur M12
Normes/prescriptions	CEI 61076-2-101

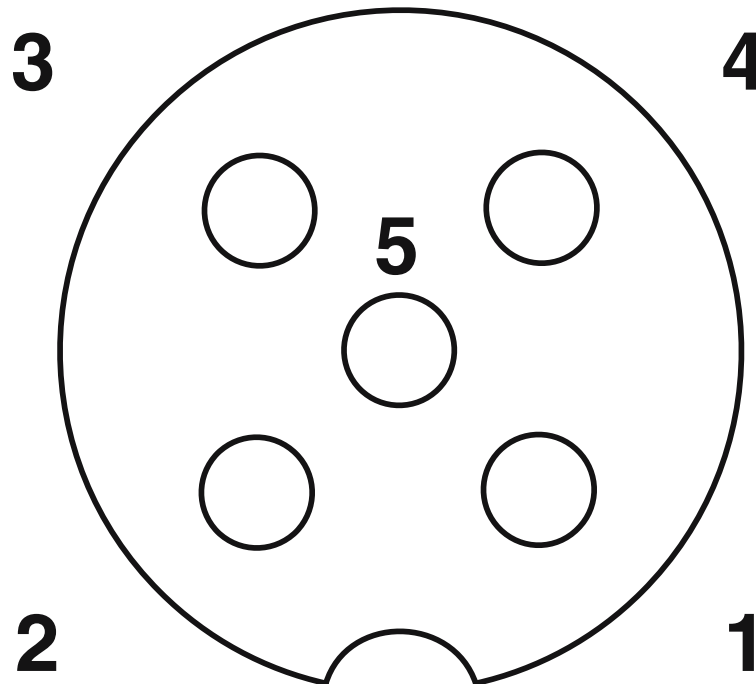
SAC-5P- 2,0-92X/M12FS SH OD - Câble préconfectionné pour bus

1410474

<https://www.phoenixcontact.com/fr/produits/1410474>

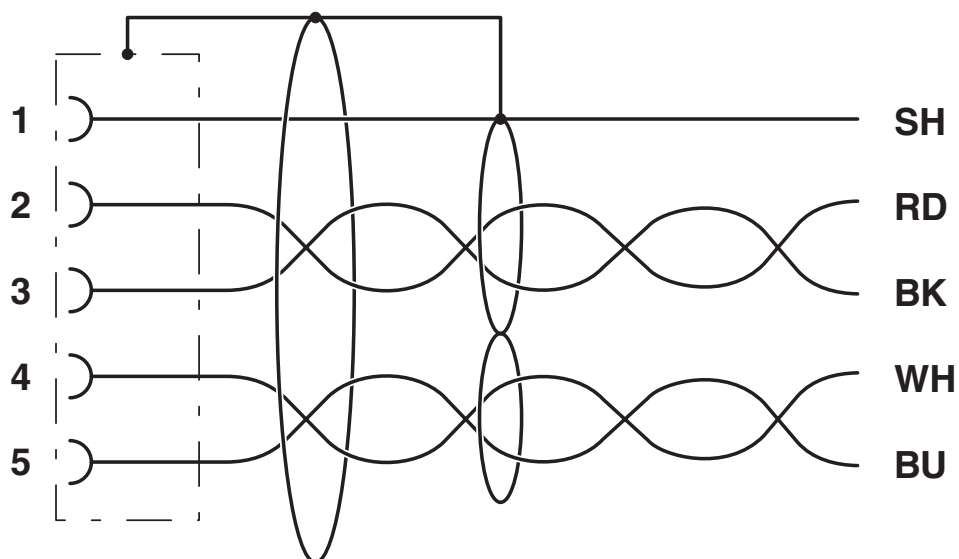
Dessins

Dessin schématique



Brochage connecteur femelle M12, 5 pôles, détrompage A, vue côté femelle

Schéma de connexion

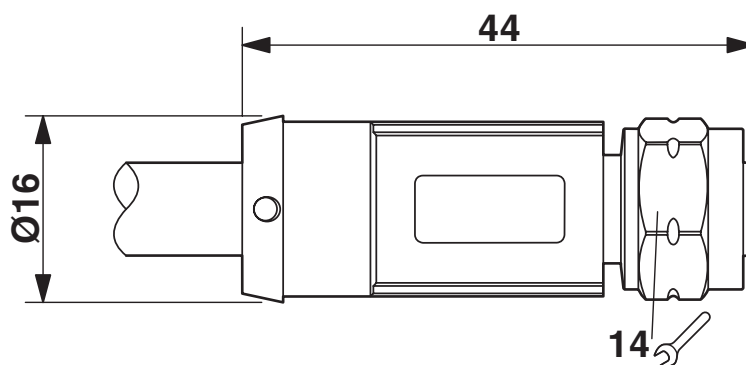


SAC-5P- 2,0-92X/M12FS SH OD - Câble préconfectionné pour bus

1410474

<https://www.phoenixcontact.com/fr/produits/1410474>

Dessin coté



Connecteur femelle M12 x 1, droit

SAC-5P- 2,0-92X/M12FS SH OD - Câble préconfectionné pour bus



1410474

<https://www.phoenixcontact.com/fr/produits/1410474>

Homologations

📄 To download certificates, visit the product detail page: <https://www.phoenixcontact.com/fr/produits/1410474>



EAC-RoHS

Identifiant de l'homologation: RU D-DE.HB35.B.00387

SAC-5P- 2,0-92X/M12FS SH OD - Câble préconfectionné pour bus



1410474

<https://www.phoenixcontact.com/fr/produits/1410474>

Classifications

ECLASS

ECLASS-11.0	27060307
ECLASS-12.0	27060307
ECLASS-13.0	27060307

ETIM

ETIM 8.0	EC001855
----------	----------

UNSPSC

UNSPSC 21.0	26121600
-------------	----------

SAC-5P- 2,0-92X/M12FS SH OD - Câble préconfectionné pour bus



1410474

<https://www.phoenixcontact.com/fr/produits/1410474>

Conformité environnementale

China RoHS

Période d'utilisation conforme : illimitée = EFUP-e

Aucune substance dangereuse dépassant les valeurs seuils ;

SAC-5P- 2,0-92X/M12FS SH OD - Câble préconfectionné pour bus



1410474

<https://www.phoenixcontact.com/fr/produits/1410474>

Accessoires

TSD 04 SAC - Tournevis dynamométrique

1208429

<https://www.phoenixcontact.com/fr/produits/1208429>



Tournevis dynamométrique, couple de serrage pré réglé de 0,4 Nm et entraînement hexagonal de 4 mm pour connecteur M12

TSD-M 1,2NM - Tournevis dynamométrique

1212224

<https://www.phoenixcontact.com/fr/produits/1212224>



Tournevis dynamométrique, précision selon EN ISO 6789, réglable de 0,3 à 1,2 Nm

SAC-5P- 2,0-92X/M12FS SH OD - Câble préconfectionné pour bus



1410474

<https://www.phoenixcontact.com/fr/produits/1410474>

TSD-M SAC-BIT ADAPTER - Kit d'adaptation

1212600

<https://www.phoenixcontact.com/fr/produits/1212600>



Embout d'adaptateur, pour outils dynamométriques TSD-M..., entraînement 1/4"-E6,3, avec six pans de 4 mm pour embouts SAC

SAC BIT M12-W14 - Outil

1212513

<https://www.phoenixcontact.com/fr/produits/1212513>



Embout enfichable pour le montage de câbles de capteurs/actionneurs munis de connecteurs M12 et de connecteurs M12 à équiper avec diamètre d'écrou moleté à six pans de 14 mm, pour emmanchement à six pans de 4 mm

Phoenix Contact 2023 © - Tous droits réservés

<https://www.phoenixcontact.com>

PHOENIX CONTACT SAS

52 Boulevard de Beaubourg Emerainville

77436 Marne La Vallée Cedex 2 France

+33 (0) 1 60 17 98 98

documentation@phoenixcontact.fr