

QPD P 4PE2,5 6-11 BK - Connecteur



1403784

<https://www.phoenixcontact.com/fr/produits/1403784>

Veillez tenir compte du fait que les données affichées dans ce document PDF proviennent de notre catalogue en ligne. Vous trouverez les données complètes dans la documentation utilisateur. Nos conditions générales d'utilisation des téléchargements sont applicables.



Connecteur mâle QUICKON, noir, 4 pôles + PE, 1,0 mm² ... 2,5 mm² / 690 V / 20 A, avec écrou QUICKON, pour câbles d'un diamètre de 6 mm ... 11 mm.

Avantages

- Innovant et économique en temps - le raccordement rapide QUICKON pour économiser jusqu'à 80 % du temps lors du raccordement sur place
- Grande robustesse : boîtiers disponibles avec des indices de protection IP68/IP69K et IK07 pour une plage d'utilisation étendue
- Raccordement sécurisé par détrompage mécanique, pour éviter les erreurs d'enfichage et pour la protection contre les contacts avec les doigts selon DIN EN 0105
- Convivialité - les connecteurs permettent un échange plus rapide des appareils, et les câbles prééquipés facilitent la mise en service

Données commerciales

Référence	1403784
Conditionnement	1 Unité(s)
Commande minimum	1 Unité(s)
Clé de vente	BF6BCB
Product key	BF6BCB
Page catalogue	Page 481 (C-2-2017)
GTIN	4046356667159
Poids par pièce (emballage compris)	74,7 g
Poids par pièce (hors emballage)	75 g
Numéro du tarif douanier	85366990
Pays d'origine	PL

Caractéristiques techniques

Propriétés du produit

Type	QPD 5x2,5
Type de produit	Connecteur d'installation
Gamme de produits	QPD
Nombre de pôles	5
Enfichable	4+PE
Repérage des points de connexion	1, 2, 3, N, PE
Nombre de raccordements par pôle	1
Série	QPD

Propriétés d'isolation

Catégorie de surtension	III
Degré de pollution	3

Propriétés électriques

Tension de choc assignée (II/2)	8 kV
Tension de choc assignée (III/2)	8 kV
Tension de choc assignée (III/3)	6 kV
Courant de référence	20 A
Résistance de contact	< 4 mΩ
Tension de dimensionnement (II/2)	1000 V
Tension de dimensionnement (III/2)	1000 V
Tension de référence (III/3)	690 V
Tension nominale U_N	690 V AC 690 V DC
Intensité nominale I_N	20 A

Caractéristiques de raccordement

Technologie de raccordement

Technologie de raccordement	Raccordement QUICKON
Mode de raccordement intérieur	Raccordement IDC
Nombre de raccordements de câbles de même section	max. 10

Raccordement du conducteur

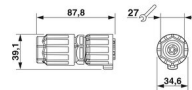
Section raccordable souple	1 mm ² ... 2,5 mm ²
Section raccordable rigide	1 mm ² ... 2,5 mm ²
Section raccordable AWG	16 ... 14
Ouverture écrou-chapeau	27 mm
Couple de serrage écrou-chapeau	10 Nm

Dimensions

QPD P 4PE2,5 6-11 BK - Connecteur

1403784

<https://www.phoenixcontact.com/fr/produits/1403784>

Dessin coté	
Largeur	34,6 mm
Hauteur	39,1 mm
Longueur	87,8 mm
Diamètre	39,1 mm
Ouverture écrou-chapeau	27 mm

Indications sur les matériaux

Matériau	PA
	Cu

Câble/conducteur

Structure du cordon selon VDE 0295 / plus petit diamètre de fil	VDE 0295 classe 1 à 6 / min. 0,15 mm
Diamètre extérieur du câble ()	6 mm ... 11 mm
Diamètre de fil avec isolation	2 mm ... 3,8 mm
Repérage des points de connexion	1, 2, 3, N, PE
Matériel Isolant du fil	PVC / PE / TPE / caoutchouc

Propriétés mécaniques

Caractéristiques mécaniques

Cycles d'enfichage	max. 50
--------------------	---------

Conditions environnementales et de durée de vie

Conditions ambiantes

Indice de protection	IP66
	IP68 (2 m / 24 h)
	IP69K
Température ambiante (fonctionnement)	-40 °C ... 100 °C
Température lors du raccordement	-5 °C ... 50 °C
Température ambiante (stockage/transport)	-40 °C ... 80 °C

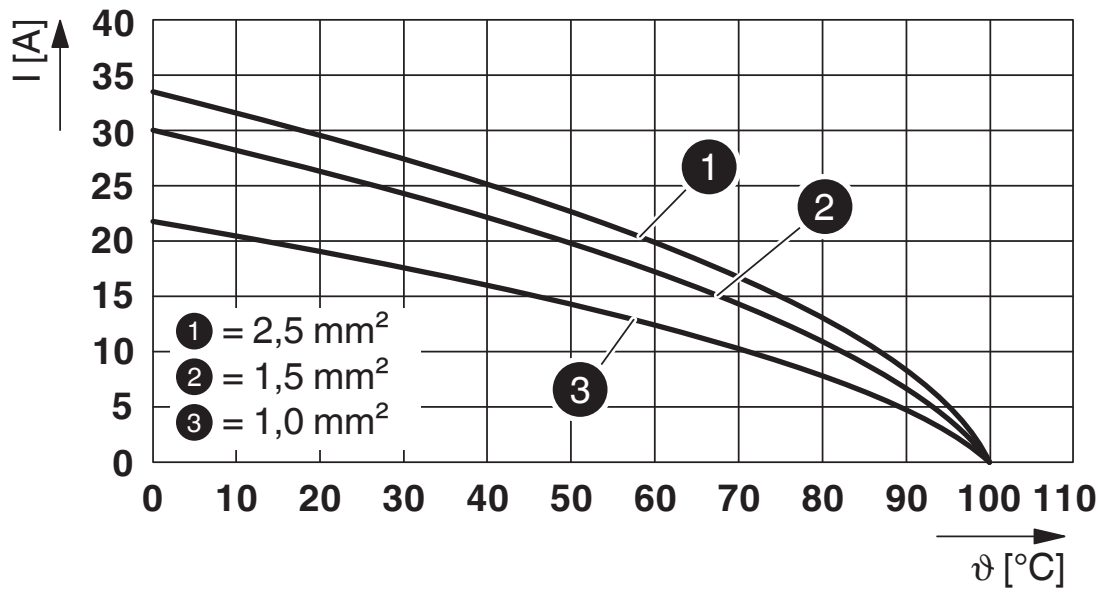
QPD P 4PE2,5 6-11 BK - Connecteur

1403784

<https://www.phoenixcontact.com/fr/produits/1403784>

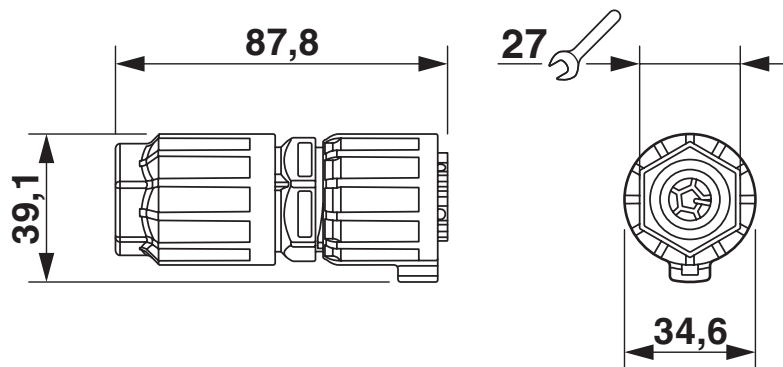
Dessins

Diagramme



Courbe de derating

Dessin coté



Dessin coté : connecteur mâle, 2,5 mm²

QPD P 4PE2,5 6-11 BK - Connecteur



1403784

<https://www.phoenixcontact.com/fr/produits/1403784>

Homologations

To download certificates, visit the product detail page: <https://www.phoenixcontact.com/fr/produits/1403784>



IECEE CB Scheme

Identifiant de l'homologation: DE1-65875



EAC

Identifiant de l'homologation: RU C-DE.AI30.B.01102



DNV GL

Identifiant de l'homologation: TAE00003J5



EAC

Identifiant de l'homologation: RU C-DE.BL08.B.00511



VDE Zeichengenehmigung

Identifiant de l'homologation: 40029149



UL Listed

Identifiant de l'homologation: E468743

	Tension nominale U_N	Intensité nominale I_N	Section AWG	Section mm^2
	600 V	10 A	-	- 14



cUL Listed

Identifiant de l'homologation: E468743

	Tension nominale U_N	Intensité nominale I_N	Section AWG	Section mm^2
	600 V	10 A	- 14	-

cULus Listed

QPD P 4PE2,5 6-11 BK - Connecteur



1403784

<https://www.phoenixcontact.com/fr/produits/1403784>

Classifications

ECLASS

ECLASS-11.0	27440605
ECLASS-12.0	27440605
ECLASS-13.0	27440605

ETIM

ETIM 9.0	EC002560
----------	----------

UNSPSC

UNSPSC 21.0	39121400
-------------	----------

QPD P 4PE2,5 6-11 BK - Connecteur



1403784

<https://www.phoenixcontact.com/fr/produits/1403784>

Conformité environnementale

China RoHS

Période d'utilisation conforme : illimitée = EFUP-e

Aucune substance dangereuse dépassant les valeurs seuils ;

QPD P 4PE2,5 6-11 BK - Connecteur

1403784

<https://www.phoenixcontact.com/fr/produits/1403784>



Accessoires nécessaires

QPD W 4PE2,5 6-11 M20 0,5 BK - Traversée de paroi

1403725

<https://www.phoenixcontact.com/fr/produits/1403725>



Traversée de paroi, Raccordement QUICKON, nombre de pôles: 4+PE, 690 V, 20 A, noir, avec écrou QUICKON, diamètre extérieur du câble: 6 mm ... 11 mm, filetage de montage: M20, Raccordement IDC (soudé), 2,5 mm², fils coupés nets, longueur du câble: 0,5 m

QPD W 4PE2,5 6-11 M20 1,0 BK - Traversée de paroi

1403727

<https://www.phoenixcontact.com/fr/produits/1403727>



Traversée de paroi, Raccordement QUICKON, nombre de pôles: 4+PE, 690 V, 20 A, noir, avec écrou QUICKON, diamètre extérieur du câble: 6 mm ... 11 mm, filetage de montage: M20, Fils individuels (soudé), 2,5 mm², fils coupés nets, longueur du câble: 1 m

QPD P 4PE2,5 6-11 BK - Connecteur

1403784

<https://www.phoenixcontact.com/fr/produits/1403784>



QPD W 4PE2,5 6-11 M20 FC BK - Traversée de paroi

1403729

<https://www.phoenixcontact.com/fr/produits/1403729>



Traversée de paroi, Raccordement QUICKON, nombre de pôles: 4+PE, 690 V, 15 A, noir, avec écrou QUICKON, diamètre extérieur du câble: 6 mm ... 11 mm, filetage de montage: M20, Raccordement par clips (pour clips selon DIN 46247-2)

QPD W 4PE2,5 6-11 M25 0,5 BK - Traversée de paroi

1582557

<https://www.phoenixcontact.com/fr/produits/1582557>



Traversée de paroi, Raccordement QUICKON, nombre de pôles: 4+PE, 690 V, 20 A, noir, avec écrou QUICKON, diamètre extérieur du câble: 6 mm ... 11 mm, filetage de montage: M25, Fils individuels (soudé), 2,5 mm², fils coupés nets, longueur du câble: 0,5 m

QPD P 4PE2,5 6-11 BK - Connecteur

1403784

<https://www.phoenixcontact.com/fr/produits/1403784>



QPD W 4PE2,5 6-11 M25 1,0 BK - Traversée de paroi

1582558

<https://www.phoenixcontact.com/fr/produits/1582558>



Traversée de paroi, Raccordement QUICKON, nombre de pôles: 4+PE, 690 V, 20 A, noir, avec écrou QUICKON, diamètre extérieur du câble: 6 mm ... 11 mm, filetage de montage: M25, Fils individuels (soudé), 2,5 mm², fils coupés nets, longueur du câble: 1 m

QPD W 4PE2,5 6-11 M25 FC BK - Traversée de paroi

1582559

<https://www.phoenixcontact.com/fr/produits/1582559>



Traversée de paroi QUICKON, noire, 4 pôles +PE, 1,0 mm² à 2,5 mm² / 690 V / 20 A, avec écrou QUICKON, pour diamètres de câble 6 mm à 11 mm, filetage de raccordement M25 avec 5 contacts à languettes pour clips selon DIN 46247-2

QPD P 4PE2,5 6-11 BK - Connecteur

1403784

<https://www.phoenixcontact.com/fr/produits/1403784>



QPD W 4PE2,5 6-11 M25 DT BK - Traversée de paroi

1411432

<https://www.phoenixcontact.com/fr/produits/1411432>



Traversée de paroi, Raccordement QUICKON, nombre de pôles: 4+PE, 690 V, 20 A, noir, avec écrou QUICKON, diamètre extérieur du câble: 6 mm ... 11 mm, filetage de montage: M25, Raccordement Push-in

QPD C 4PE2,5 1X6-11 BK - Prolongateur de câble

1403834

<https://www.phoenixcontact.com/fr/produits/1403834>



Prolongateur de câble QUICKON, noir, 4 pôles + PE, 1,0 mm² ... 2,5 mm² / 690 V / 20 A, pour diamètre de câble de 6 mm ... 11 mm.

QPD P 4PE2,5 6-11 BK - Connecteur

1403784

<https://www.phoenixcontact.com/fr/produits/1403784>



QPD C 4PE2,5 2X6-11 BK - Prolongateur de câble

1403838

<https://www.phoenixcontact.com/fr/produits/1403838>



Prolongateur de câble QUICKON, noir, 4 pôles + PE, 1,0 mm² ... 2,5 mm² / 690 V / 20 A, pour diamètre de câble de 6 mm ... 11 mm.

QPD T 4PE 2X6-11 BK - Répartiteur en T

1405403

<https://www.phoenixcontact.com/fr/produits/1405403>



Répartiteur en T QUICKON, noir, 4 pôles+PE, 1,0 mm² ... 2,5 mm² / 690 V / 20 A, pour câbles de diamètre 6 mm ... 11 mm, avec deux écrous QUICKON

QPD P 4PE2,5 6-11 BK - Connecteur

1403784

<https://www.phoenixcontact.com/fr/produits/1403784>



QPD T 4PE 3X6-11 BK - Répartiteur en T

1405401

<https://www.phoenixcontact.com/fr/produits/1405401>



Répartiteur en T, Raccordement QUICKON, nombre de pôles: 4+PE, 690 V, 20 A, noir, avec 3 écrous QUICKON, diamètre extérieur du câble: 6 mm ... 11 mm

QPD H 4PE2,5 4X6-11 BK - Répartiteur en H

1406368

<https://www.phoenixcontact.com/fr/produits/1406368>



Répartiteur en H QUICKON, noir, 4 pôles + PE, 1,0 mm² ... 2,5 mm² / 690 V / 20 A, pour diamètre de câble 6 mm ... 11 mm, avec un boulon de fermeture.

QPD P 4PE2,5 6-11 BK - Connecteur

1403784

<https://www.phoenixcontact.com/fr/produits/1403784>



QPD W 4PE2,5 M20 0,5 BK - Traversée de paroi

1403737

<https://www.phoenixcontact.com/fr/produits/1403737>



Traversée de paroi, Raccordement QUICKON, nombre de pôles: 4+PE, 690 V, 20 A, noir, sans écrou QUICKON, filetage de montage: M20, Fils individuels (soudé), 2,5 mm², fils coupés nets, longueur du câble: 0,5 m

QPD W 4PE2,5 M20 1,0 BK - Traversée de paroi

1403739

<https://www.phoenixcontact.com/fr/produits/1403739>



Traversée de paroi, Raccordement QUICKON, nombre de pôles: 4+PE, 690 V, 20 A, noir, sans écrou QUICKON, filetage de montage: M20, Fils individuels (soudé), 2,5 mm², fils coupés nets, longueur du câble: 1 m

QPD P 4PE2,5 6-11 BK - Connecteur

1403784

<https://www.phoenixcontact.com/fr/produits/1403784>



QPD W 4PE2,5 M20 FC BK - Traversée de paroi

1403741

<https://www.phoenixcontact.com/fr/produits/1403741>



Traversée de paroi, Raccordement QUICKON, nombre de pôles: 4+PE, 690 V, 15 A, noir, sans écrou QUICKON, filetage de montage: M20, Raccordement par clips (pour clips selon DIN 46247-2)

QPD W 4PE2,5 M25 0,5 BK - Traversée de paroi

1582565

<https://www.phoenixcontact.com/fr/produits/1582565>



Traversée de paroi, Raccordement QUICKON, nombre de pôles: 4+PE, 690 V, 20 A, noir, sans écrou QUICKON, filetage de montage: M25, Fils individuels (soudé), 2,5 mm², fils coupés nets, longueur du câble: 0,5 m

QPD P 4PE2,5 6-11 BK - Connecteur

1403784

<https://www.phoenixcontact.com/fr/produits/1403784>



QPD W 4PE2,5 M25 1,0 BK - Traversée de paroi

1582566

<https://www.phoenixcontact.com/fr/produits/1582566>



Traversée de paroi, Raccordement QUICKON, nombre de pôles: 4+PE, 690 V, 20 A, noir, sans écrou QUICKON, filetage de montage: M25, Fils individuels (soudé), 2,5 mm², fils coupés nets, longueur du câble: 1 m

QPD W 4PE2,5 M25 FC BK - Traversée de paroi

1582567

<https://www.phoenixcontact.com/fr/produits/1582567>



Traversée de paroi, Raccordement QUICKON, nombre de pôles: 4+PE, 690 V, 20 A, noir, sans écrou QUICKON, filetage de montage: M25, Raccordement par clips (pour clips selon DIN 46247-2)

QPD P 4PE2,5 6-11 BK - Connecteur

1403784

<https://www.phoenixcontact.com/fr/produits/1403784>



QPD H 4PE2,5 BK - Répartiteur en H

1406370

<https://www.phoenixcontact.com/fr/produits/1406370>



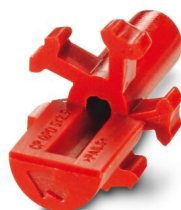
Répartiteur en H QUICKON, noir, 4 pôles + PE, 690 V / 20 A, sans écrou QUICKON

Accessoires

CP-QPD 5X2,5 - Languette de détrompage

1404530

<https://www.phoenixcontact.com/fr/produits/1404530>



Profilé de détrompage rouge, s'enfile dans le dôme 5 pôles QUICKON et le connecteur mâle, positionnable par tranches de 72°.

QPD P 4PE2,5 6-11 BK - Connecteur

1403784

<https://www.phoenixcontact.com/fr/produits/1403784>



QPD QSK 5X2,5 - Cache de protection

1404528

<https://www.phoenixcontact.com/fr/produits/1404528>



Cache en plastique transparent pour connecteur QPD-QUICKON 5x 2,5 mm², IP50.

QPD PSK 5X2,5 - Cache de protection

1404529

<https://www.phoenixcontact.com/fr/produits/1404529>



Cache en plastique transparent pour connecteur QPD , 5 x 2,5 mm², IP50.

QPD P 4PE2,5 6-11 BK - Connecteur

1403784

<https://www.phoenixcontact.com/fr/produits/1403784>



QPD P 4PE2,5 6-11 TL BK - Connecteur

1039563

<https://www.phoenixcontact.com/fr/produits/1039563>



Connecteur mâle QUICKON, noir, 4 pôles + PE, 1,0 mm² ... 2,5 mm² / 690 V / 20 A, avec écrou QUICKON, pour câbles d'un diamètre de 6 mm ... 11 mm.

QPD N 4PE2,5 6-11 BK - Ecrou

1459663

<https://www.phoenixcontact.com/fr/produits/1459663>



Écrou QUICKON, noir, 4 pôles +PE, 1,0 mm² à 2,5 mm² / 690 V / 20 A, pour lignes de diamètre 6 mm à 11 mm.

QPD P 4PE2,5 6-11 BK - Connecteur

1403784

<https://www.phoenixcontact.com/fr/produits/1403784>



QSS 27 - Clé à douille

1670646

<https://www.phoenixcontact.com/fr/produits/1670646>



Clé à douille, pour dévisser ou serrer l'écrou borgne de QUICKON, ouverture 27 mm

Phoenix Contact 2023 © - Tous droits réservés

<https://www.phoenixcontact.com>

PHOENIX CONTACT SAS

52 Boulevard de Beaubourg Emerainville

77436 Marne La Vallée Cedex 2 France

+33 (0) 1 60 17 98 98

documentation@phoenixcontact.fr