

Baladeuse AMPOULE CL65

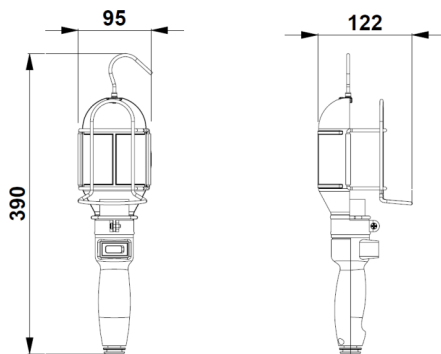
Source lumineuse : ampoule max 60W, culot vissé E27
 Livrée sans ampoule
 Alimentation maxi 250V
 Cloche en plastique très résistante
 Crochet pivotant
 Poignée Soft Touch
 Interrupteur protégé
 Cloche remplaçable

Disponible avec ou sans câble

Les baladeuses sont également vendues avec des enrouleurs à rappel automatique (voir dans Enrouleurs électriques / Applications spéciales)

IP65

Dimensions : 370 x 145 x 135 mm



Alimentation	Câble	Poids	Code
max 250 V	-	0,6 kg	BA230CA
max 250 V	10 mètres H05RN-F	1,4 kg	BA230CA20/10

En option : support magnétique avec velcro



Code **BXSUPPMAGN**

Baladeuse AMPOULE CA20

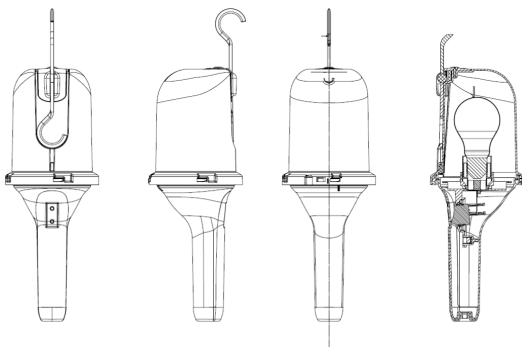
Source lumineuse : ampoule max 60W, culot vissé E27
 Livrée sans ampoule
 Alimentation maxi 250V
 Poignée anatomique anti-acide, anti-solvant
 Cage en fil d'acier et réflecteur en tôle d'acier
 Crochet pivotant

Disponible avec ou sans câble

Les baladeuses sont également vendues avec des enrouleurs à rappel automatique (voir dans Enrouleurs électriques / Applications spéciales)

IP20

Dimensions : 420 x 105 x 105 mm



Alimentation	Câble	Poids	Code
max 250V	-	0,6 kg	BA230CL65
max 250V	10 mètres H05RN-F	1,4 kg	BA230CL65/10

En option : support magnétique avec velcro



Code **BXSUPPMAGN**