

M23-09P1N8AWB00S - Embases paroi avant



1132741

<https://www.phoenixcontact.com/fr/produits/1132741>

Veillez tenir compte du fait que les données affichées dans ce document PDF proviennent de notre catalogue en ligne. Vous trouverez les données complètes dans la documentation utilisateur. Nos conditions générales d'utilisation des téléchargements sont applicables.



M23, Embases paroi avant, série: M23 PRO, droit, Pour verrouillages rapides standard et ONECLICK, Nombre de pôles: 8+1, Sens de rotation: standard, type de contact: Mâle, Raccordement à sertir, 4x Ø2,7, cote de bride: 26 mm x 26 mm, détrompage: N, L'article est sans plomb, conformément à la directive RoHS II, sans exception 6c (Pb < 0,1 %)

Avantages

- Solutions de verrouillages rapides et standard compatibles avec les modèles de tous les fabricants
- Conception moderne, homogène pour un confort de commande élevé
- Raccordement à sertir : équipement résistant aux vibrations et aux températures
- Tous les boîtiers sont à équiper avec des contacts mâles ou femelles
- Utilisation sûre sur le terrain grâce aux indices de protection élevés

Données commerciales

Référence	1132741
Conditionnement	1 Unité(s)
Commande minimum	1 Unité(s)
Clé de vente	ABRABL
Product key	ABRABL
GTIN	4063151238506
Poids par pièce (emballage compris)	40,1 g
Poids par pièce (hors emballage)	40,1 g
Numéro du tarif douanier	85366990
Pays d'origine	DE

Caractéristiques techniques

Remarques

Généralités	Contacts à sertir 8 x Ø 1 mm, 1 x Ø 2 mm à commander séparément
Généralités	Tenir compte de la courbe de capacité de charge.

Consigne de sécurité

Consigne de sécurité	<p>AVERTISSEMENT : les connecteurs ne doivent pas être déconnectés ou connectés sous charge. Un non-respect et une utilisation non conforme peuvent conduire à des dommages matériels et/ou corporels.</p> <ul style="list-style-type: none"> • AVERTISSEMENT : ne mettre en service que des produits en parfait état de fonctionnement. Vérifier régulièrement que les produits ne présentent aucun dommage. Mettre immédiatement les produits défectueux hors service. Remplacer les produits endommagés. Toute réparation est impossible. • AVERTISSEMENT : l'installation et l'utilisation du produit sont strictement réservées à des électriciens professionnels qualifiés en tenant compte des consignes de sécurité suivantes. Le personnel qualifié doit être familiarisé avec les principes de base de l'électrotechnique. Il doit être en mesure de reconnaître et d'éviter les dangers. Le symbole correspondant sur l'emballage indique qu'un personnel qualifié en électrotechnique est requis pour l'installation et l'exploitation. • Les produits sont destinés à une utilisation dans les domaines de la construction d'appareils électriques, d'installations et d'automates. • Lors de l'utilisation des connecteurs à l'extérieur, ces derniers doivent être tout particulièrement protégés des influences environnementales. • Il est interdit de manipuler ou d'ouvrir les produits confectionnés de manière inadéquate. • Utiliser uniquement des contre-fiches avec les spécifications des normes indiquées dans les caractéristiques techniques (p. ex. celles indiquées dans les accessoires du produit sur le web à l'adresse phoenixcontact.com/products). • En cas d'utilisation directe du produit en relation avec des marques étrangères, la responsabilité incombe à l'utilisateur. • Pour des tensions de service > 50 VAC, les boîtiers de connecteurs conducteurs doivent être mis à la terre • Veiller à ce que la terre fonctionnelle ou de protection soit raccordée correctement. • Pour la combinaison de plusieurs circuits électriques dans un câble et/ou un connecteur, les normes suivantes s'appliquent : VDE 0100/1.97 § 411.1.3.2 et DIN EN 60 204/11.98 § 14.1.3 • Utiliser uniquement les outils recommandés par Phoenix Contact • Les instructions d'installation/documents Design In disponibles sur le web à l'adresse phoenixcontact.com/products dans la zone de téléchargement dans le produit doivent être respectés. • Utiliser le connecteur uniquement lorsqu'il est enfiché à fond et verrouillé.
----------------------	---

M23-09P1N8AWB00S - Embases paroi avant



1132741

<https://www.phoenixcontact.com/fr/produits/1132741>

- Lors de la pose du conducteur, veiller à ce que la charge de traction exercée sur les connecteurs ne soit pas supérieure aux limites normatives fixées.
- Respecter le rayon de courbure minimum du câble. Poser le conducteur sans le soumettre à une torsion.
- En mode de fonctionnement normal, le connecteur se réchauffe. En fonction des conditions ambiantes, la surface du connecteur peut continuer à se réchauffer. Dans ce cas, il incombe à l'utilisateur d'apposer les panneaux d'avertissement (ex. DIN EN ISO 13732-1:2008-12).

Propriétés du produit

Type de produit	Connecteurs circulaires (côté appareil)
-----------------	---

Indications sur les matériaux

Classe d'inflammabilité selon UL 94	V0
-------------------------------------	----

Connecteur

Corps isolant

Remarque	Conseil pour commander: Contacts à sertir 8 x Ø 1 mm, 1 x Ø 2 mm à commander séparément
Détrompage	N
Matériau isolant	PA 6.6
Cycles d'enfichage	100
Type de raccordement	Raccordement à sertir
Type de contact	Mâle
Application	Signal
Nombre de pôles	9
Sens de rotation	standard
Enfichable	8+1
Diamètre de contact Contacts de puissance	2 mm
Section de cordon Contacts de puissance min.	0,5 mm ²
Section de cordon Contacts de puissance max.	2,5 mm ²
Courant de référence Contacts de puissance	20 A
Remarque	avec section de raccordement max.
Tension de référence	300 V
Tension de tenue aux chocs assignée	2,5 kV
Catégorie de surtension	II
Degré de pollution	3
Diamètre de contact Contacts de signalisation	1 mm
Section de cordon Contacts de signalisation min.	0,08 mm ²
Section de cordon Contacts de signalisation max.	1 mm ²
Intensité nominale par contact de signalisation	8 A
Remarque	avec section de raccordement max.

M23-09P1N8AWB00S - Embases paroi avant



1132741

<https://www.phoenixcontact.com/fr/produits/1132741>

Tension de référence Contact de signalisation	300 V
Tension de tenue aux chocs assignée	2,5 kV
Catégorie de surtension	II
Degré de pollution	3
Hauteur d'installation	2000 m

Boîtier

Matériau du boîtier	GD-Zn
Cote de bride	26 mm x 26 mm
Mode de verrouillage	Pour verrouillages rapides standard et ONECLICK
Indice de protection (enfiché)	IP66 / IP68 (2m / 24h) / IP69K
Type de filetage	M23

Conditions environnementales et de durée de vie

Conditions ambiantes

Indice de protection	IP68
Température ambiante (fonctionnement)	-40 °C ... 105 °C (voir derating)
Altitude	2000 m
Température permanente	125 °C (DIN EN 60512-9-2 / 1000 h)

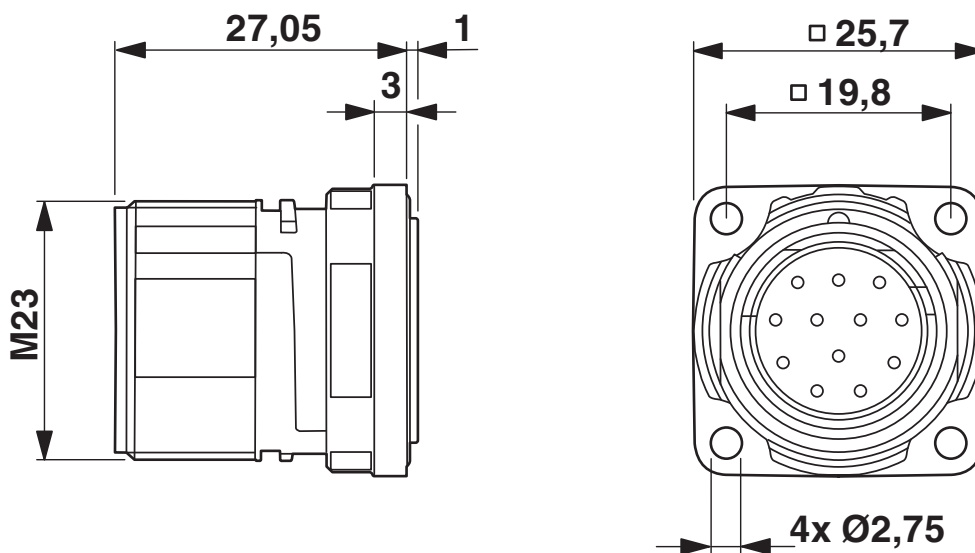
M23-09P1N8AWB00S - Embases paroi avant

1132741

<https://www.phoenixcontact.com/fr/produits/1132741>

Dessins

Dessin coté



Dessin coté

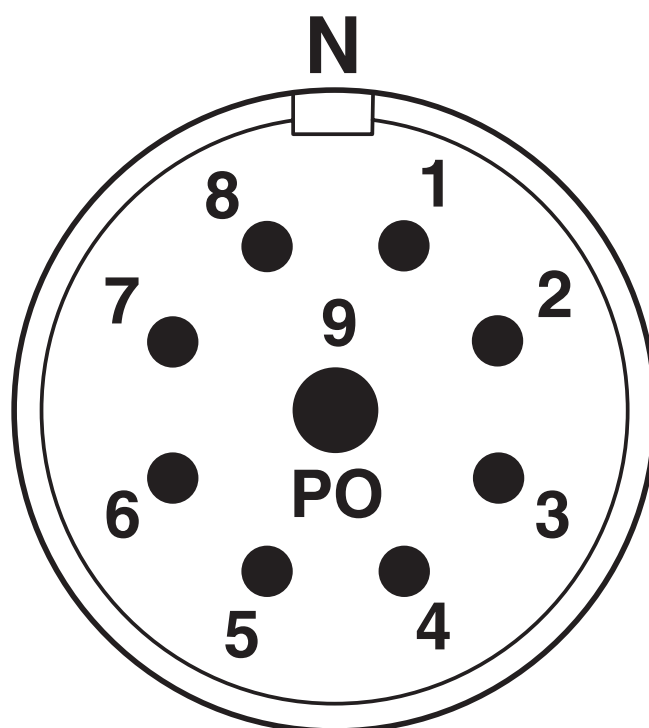
M23-09P1N8AWB00S - Embases paroi avant

1132741

<https://www.phoenixcontact.com/fr/produits/1132741>

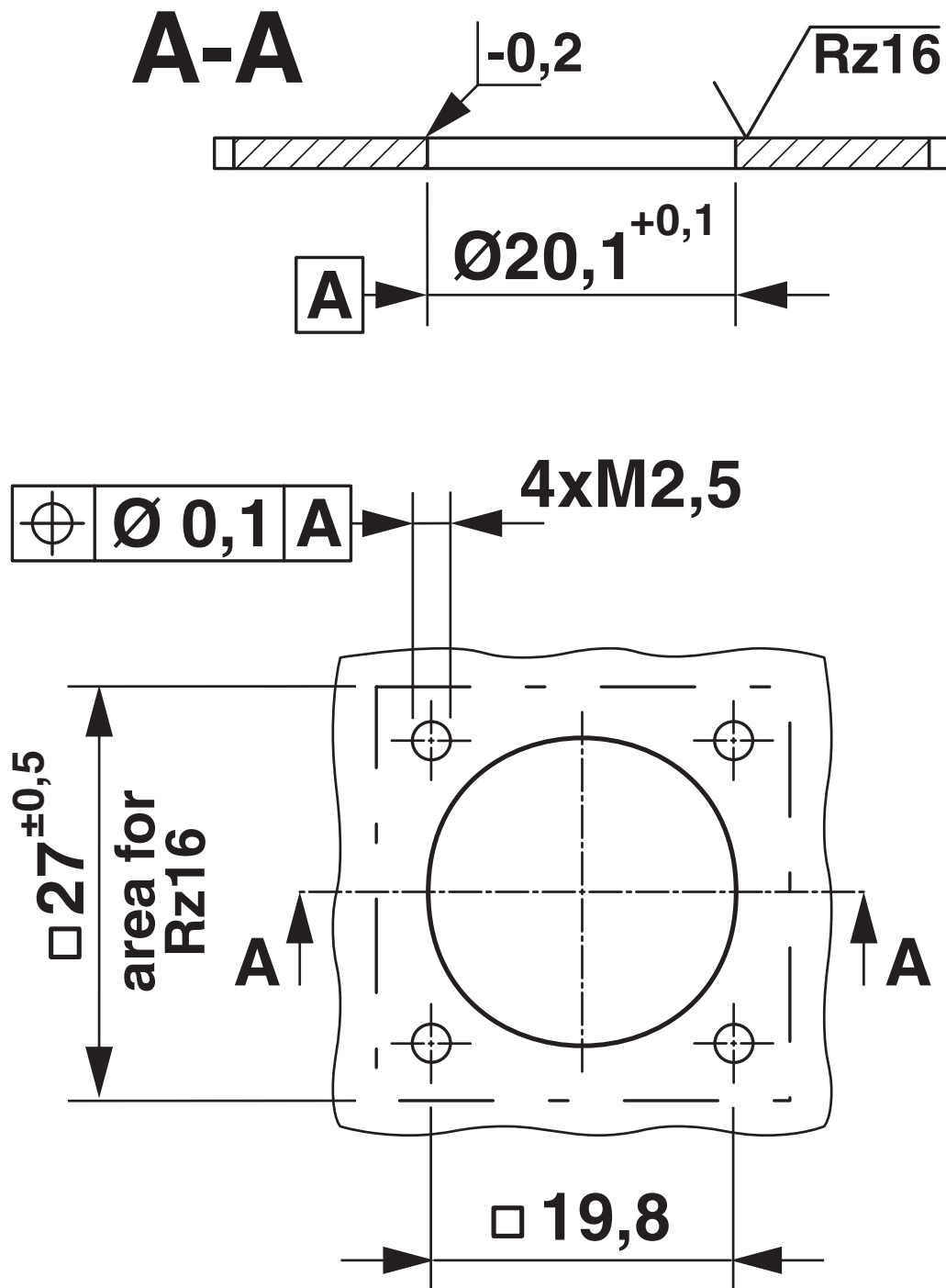


Dessin schématique



Brochage

Dessin coté

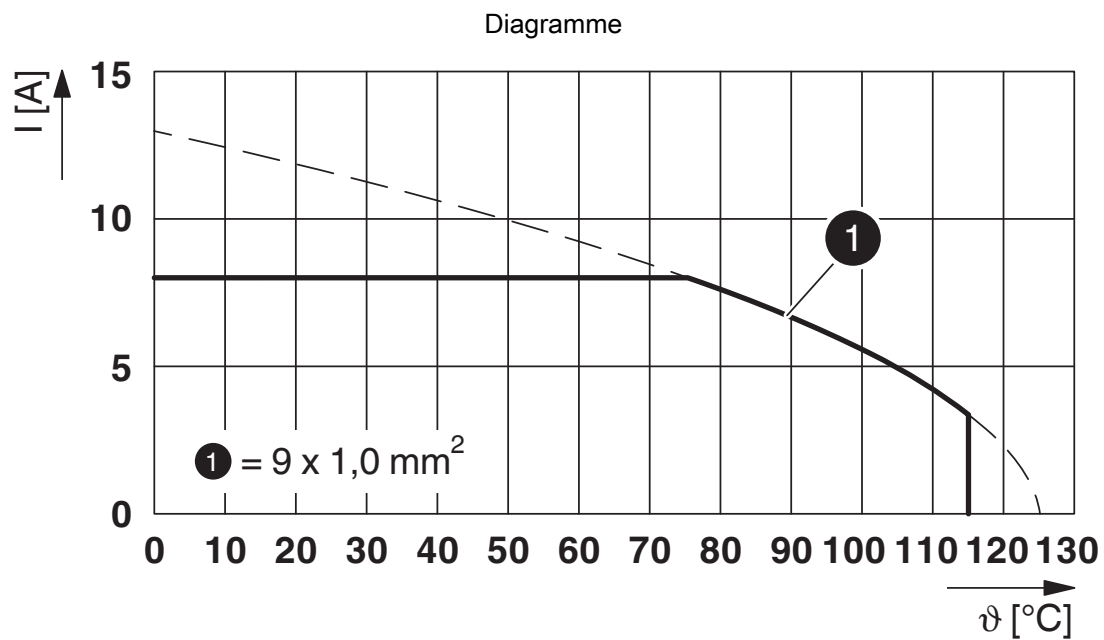


Cotes de montage

M23-09P1N8AWB00S - Embases paroi avant

1132741

<https://www.phoenixcontact.com/fr/produits/1132741>



I = intensité, ϑ = température ambiante, 9x 8 A

M23-09P1N8AWB00S - Embases paroi avant



1132741

<https://www.phoenixcontact.com/fr/produits/1132741>

Classifications

ECLASS

ECLASS-11.0	27440109
ECLASS-12.0	27440109
ECLASS-13.0	27440109

ETIM

ETIM 9.0	EC003569
----------	----------

UNSPSC

UNSPSC 21.0	39121400
-------------	----------

M23-09P1N8AWB00S - Embases paroi avant



1132741

<https://www.phoenixcontact.com/fr/produits/1132741>

Conformité environnementale

China RoHS

Période d'utilisation conforme : illimitée = EFUP-e

Aucune substance dangereuse dépassant les valeurs seuils ;

M23-09P1N8AWB00S - Embases paroi avant



1132741

<https://www.phoenixcontact.com/fr/produits/1132741>

Accessoires

RC-Z2104 - Cache de protection métallique

1604260

<https://www.phoenixcontact.com/fr/produits/1604260>



Cache de protection métallique, M23, indice de protection: IP67, série: RC, Produit de remplacement selon RoHS II sans exception 6c (Pb < 0,1 %) référence : 1241739

RC-11P2000 - Contact à sertir

1596770

<https://www.phoenixcontact.com/fr/produits/1596770>



Contact à sertir, Mâle, tournés, Contact unique, diamètre de contact: 1 mm, zone de sertissage: 0,08 mm² ... 0,22 mm², Produit de remplacement selon RoHS II sans exception 6c (Pb < 0,1 %) référence : 1240882

M23-09P1N8AWB00S - Embases paroi avant



1132741

<https://www.phoenixcontact.com/fr/produits/1132741>

RC-12P2000 - Contact à sertir

1597862

<https://www.phoenixcontact.com/fr/produits/1597862>



Contact à sertir, Mâle, tournés, Contact unique, diamètre de contact: 1 mm, zone de sertissage: 0,14 mm² ... 0,56 mm², Produit de remplacement selon RoHS II sans exception 6c (Pb < 0,1 %) référence : 1240882

RC-1KP2000 - Contact à sertir

1602996

<https://www.phoenixcontact.com/fr/produits/1602996>



Contact à sertir, Mâle, tournés, Contact unique, diamètre de contact: 1 mm, zone de sertissage: 0,5 mm² ... 1 mm², Produit de remplacement selon RoHS II sans exception 6c (Pb < 0,1 %) référence : 1241571

M23-09P1N8AWB00S - Embases paroi avant

1132741

<https://www.phoenixcontact.com/fr/produits/1132741>

RC-22P2000 - Contact à sertir

1603321

<https://www.phoenixcontact.com/fr/produits/1603321>



Contact à sertir, Mâle, roulés, Contact unique, diamètre de contact: 1 mm, zone de sertissage: 0,22 mm² ... 0,56 mm², Contact individuel, L'article est sans plomb, conformément à la directive RoHS II, sans exception 6c (Pb < 0,1 %)

RC-22P2300 - Contact à sertir

1603324

<https://www.phoenixcontact.com/fr/produits/1603324>



Contact à sertir, Mâle, roulés, Produits en bande, nombre de pièces par bande: 500, diamètre de contact: 1 mm, zone de sertissage: 0,22 mm² ... 0,56 mm², L'article est sans plomb, conformément à la directive RoHS II, sans exception 6c (Pb < 0,1 %)

M23-09P1N8AWB00S - Embases paroi avant



1132741

<https://www.phoenixcontact.com/fr/produits/1132741>

RC-22P2400 - Contact à sertir

1603325

<https://www.phoenixcontact.com/fr/produits/1603325>



Contact à sertir, Mâle, roulés, Produits en bande, nombre de pièces par bande: 10000, diamètre de contact: 1 mm, zone de sertissage: 0,22 mm² ... 0,56 mm², L'article est sans plomb, conformément à la directive RoHS II, sans exception 6c (Pb < 0,1 %)

RC-21P2000 - Contact à sertir

1603310

<https://www.phoenixcontact.com/fr/produits/1603310>



Contact à sertir, Mâle, roulés, Contact unique, diamètre de contact: 1 mm, zone de sertissage: 0,08 mm² ... 0,22 mm², Contact individuel

M23-09P1N8AWB00S - Embases paroi avant

1132741

<https://www.phoenixcontact.com/fr/produits/1132741>

RC-21P2300 - Contact à sertir

1603313

<https://www.phoenixcontact.com/fr/produits/1603313>



Contact à sertir, Mâle, roulés, Produits en bande, nombre de pièces par bande: 500, diamètre de contact: 1 mm, zone de sertissage: 0,08 mm² ... 0,22 mm²

RC-21P2400 - Contact à sertir

1611637

<https://www.phoenixcontact.com/fr/produits/1611637>



Contact à sertir, Mâle, roulés, Produits en bande, nombre de pièces par bande: 10000, diamètre de contact: 1 mm, zone de sertissage: 0,08 mm² ... 0,22 mm²

M23-09P1N8AWB00S - Embases paroi avant



1132741

<https://www.phoenixcontact.com/fr/produits/1132741>

RC-5SP2000 - Contact à sertir

1603529

<https://www.phoenixcontact.com/fr/produits/1603529>



Contact à sertir, Mâle, tournés, diamètre de contact: 2 mm, zone de sertissage: 0,5 mm² ... 0,75 mm², Produit de remplacement selon RoHS II sans exception 6c (Pb < 0,1 %) référence : 1241632

RC-59P2000 - Contact à sertir

1603498

<https://www.phoenixcontact.com/fr/produits/1603498>



Contact à sertir, Mâle, tournés, Contact unique, diamètre de contact: 2 mm, zone de sertissage: 0,75 mm² ... 1 mm², Produit de remplacement selon RoHS II sans exception 6c (Pb < 0,1 %) référence : 1241632

M23-09P1N8AWB00S - Embases paroi avant



1132741

<https://www.phoenixcontact.com/fr/produits/1132741>

RC-5CP2000 - Contact à sertir

1603513

<https://www.phoenixcontact.com/fr/produits/1603513>



Contact à sertir, Mâle, tournés, diamètre de contact: 2 mm, zone de sertissage: 1 mm² ... 1,5 mm², Produit de remplacement selon RoHS II sans exception 6c (Pb < 0,1 %) référence : 1241634

RC-5AP2000 - Contact à sertir

1603505

<https://www.phoenixcontact.com/fr/produits/1603505>



Contact à sertir, Mâle, tournés, diamètre de contact: 2 mm, zone de sertissage: 1,5 mm² ... 2,5 mm², Produit de remplacement selon RoHS II sans exception 6c (Pb < 0,1 %) référence : 1241634

M23-09P1N8AWB00S - Embases paroi avant



1132741

<https://www.phoenixcontact.com/fr/produits/1132741>

PROT-M23PRO-OT-IP20 - Cache de protection en plastique

1055753

<https://www.phoenixcontact.com/fr/produits/1055753>



Cache de protection en plastique, M23, indice de protection: IP20, série: M23 PRO

PROT-M23PRO-OT-IP67 - Cache de protection en plastique

1055749

<https://www.phoenixcontact.com/fr/produits/1055749>



Cache de protection en plastique, M23, indice de protection: IP67, série: M23 PRO Signal

M23-09P1N8AWB00S - Embases paroi avant



1132741

<https://www.phoenixcontact.com/fr/produits/1132741>

M23PRO-VIB-ORING-OR - Joint d'étanchéité

1521137

<https://www.phoenixcontact.com/fr/produits/1521137>

Joint torique anti-vibrations, accessoires en option pour embases M23-PRO



M23PRO-VIB-ORING-GN - Joint d'étanchéité

1521138

<https://www.phoenixcontact.com/fr/produits/1521138>

Joint torique anti-vibrations, accessoires en option pour embases M23-PRO



Phoenix Contact 2024 © - Tous droits réservés
<https://www.phoenixcontact.com>

PHOENIX CONTACT SAS
52 Boulevard de Beaubourg Emerainville
77436 Marne La Vallée Cedex 2 France
+33 (0) 1 60 17 98 98
documentation@phoenixcontact.fr