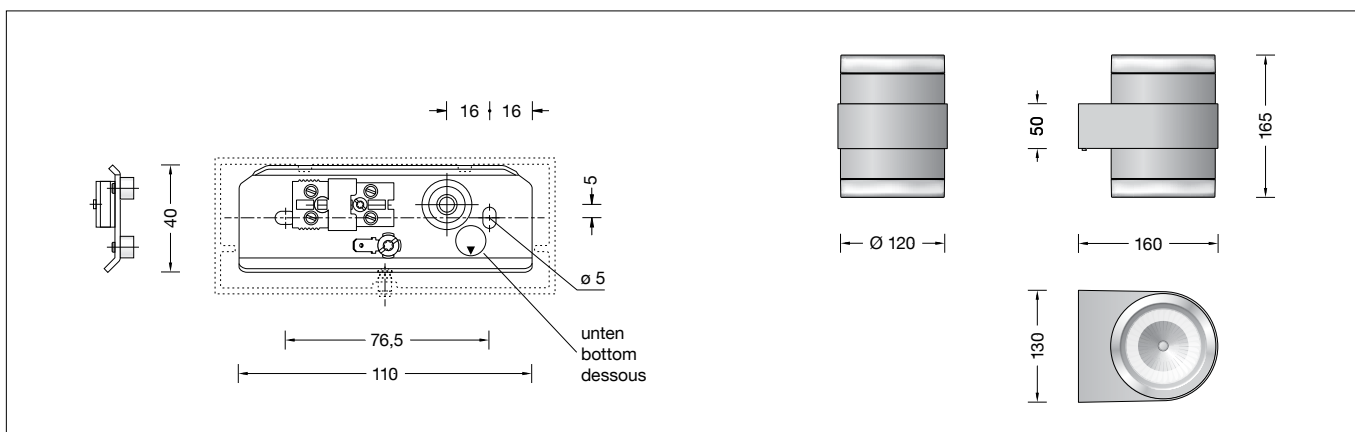


BEGA**50 601.1**

Wandleuchte für die Verwendung im Innenbereich
 Wall luminaire for indoor use
 Applique pour utilisation à l'intérieur



Gebrauchsanweisung

Anwendung

Wandleuchte · Innenleuchte für brillantes Licht mit Kristallgläsern und Aluminiumgehäuse. Das Licht wird von der Leuchte nach oben und unten gelenkt.

Produktbeschreibung

Leuchte besteht aus Aluminium, Oberfläche Farbe weiß
 Kristallgläser, teilmattiert, mit Gewinde
 Reflektoren aus eloxiertem Reinaluminium
 2 Befestigungslänglöcher
 Breite 5 mm · Abstand 76,5 mm
 1 Leitungseinführung für Netzanschlussleitung bis \varnothing 10,5 mm max. $5 \times 1,5^{\square}$
 Anschlussklemme $2,5^{\square}$ mit Steckvorrichtung
 Schutzleiteranschluss
 Anschlussklemmen für digitale Steuerung
 LED-Netzteil
 220-240 V \sim 0/50-60 Hz
 DALI-steuerbar
 Zwischen Netz- und Steuerleitungen ist eine Basisisolierung vorhanden
 Schutzklasse I
 – Sicherheitszeichen
 – Konformitätszeichen
 Gewicht: 2,2 kg

Sicherheit

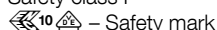
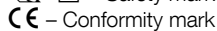
Für die Installation und für den Betrieb dieser Leuchte sind die nationalen Sicherheitsvorschriften zu beachten. Die Montage und Inbetriebnahme darf nur durch eine Elektrofachkraft erfolgen. Der Hersteller übernimmt keine Haftung für Schäden, die durch unsachgemäßen Einsatz oder Montage entstehen. Werden nachträglich Änderungen an der Leuchte vorgenommen, so gilt derjenige als Hersteller, der diese Änderungen vornimmt.

Instructions for use

Application

Wall luminaire · indoor luminaire for brilliant light with crystal glasses and aluminium luminaire housing. The luminaire directs the light of the lamps upwards and downwards.

Product description

Luminaire made of Aluminium, finish Colour white
 Crystal glasses, partially satin matt, with screw neck
 Reflectors made of anodised pure aluminium
 2 elongated fixing holes
 Width 5 mm · 76,5 mm spacing
 1 cable entry for mains supply cable up to \varnothing 10,5 mm max. $5 \times 1,5^{\square}$
 Connecting terminal $2,5^{\square}$ with plug connection
 Earth conductor connection
 Connection terminals for digital control
 LED power supply unit
 220-240 V \sim 0/50-60 Hz
 DALI controllable
 A basic isolation exists between power cable and control line
 Safety class I
 – Safety mark
 – Conformity mark
 Weight: 2.2 kg

Safety

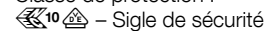
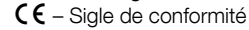
The installation and operation of this luminaire are subject to national safety regulations. Installation and commissioning may only be carried out by a qualified electrician. The manufacturer accepts no liability for damage caused by improper use or installation. If subsequent modifications are made to the luminaire, the person responsible for these modifications shall be considered the manufacturer.

Fiche d'utilisation

Utilisation

Applique · luminaire d'intérieur pour lumière scintillante avec verres clairs et armature en aluminium. Le luminaire dirige la lumière vers le haut et vers le bas.

Description du produit

Luminaire fabriqué en aluminium, finition Couleur blanc
 Verres clairs, partiellement satiné mat, avec filetage
 Réflecteurs en aluminium pur anodisé
 2 trous oblongs de fixation
 largeur 5 mm · entraxe 76,5 mm
 1 entrée de câble pour branchement de raccordement jusqu'à \varnothing 10,5 mm max. $5 \times 1,5^{\square}$
 Bornier $2,5^{\square}$ avec connecteur embrochable
 Raccordement de mise à la terre
 Borniers pour gestion numérique
 Bloc d'alimentation LED
 220-240 V \sim 0/50-60 Hz
 Contrôlable DALI
 Une isolation existe d'origine entre le réseau et les câbles de commande
 Classe de protection I
 – Sigle de sécurité
 – Sigle de conformité
 Poids: 2,2 kg

Sécurité

Pour l'installation et l'utilisation de ce luminaire, respecter les normes de sécurité nationales. L'installation et la mise en service ne doivent être effectuées que par un électricien agréé. Le fabricant décline toute responsabilité pour tout dommage résultant d'une mise en œuvre ou d'une installation inappropriée du produit. Si des modifications sont apportées ultérieurement au luminaire, l'intervenant sera considéré comme étant le fabricant.

Überspannungsschutz

Die in der Leuchte verbauten elektronischen Komponenten sind nach DIN EN 61547 gegen Überspannung geschützt.
Um einen zusätzlichen Schutz z. B. vor Transienten etc. zu erreichen, empfehlen wir separate Überspannungsschutzkomponenten. Sie finden diese auf unserer Website unter www.bega.com.

Overvoltage protection

The electronic components installed in the luminaire are protected against overvoltage in accordance with DIN EN 61547.
To achieve an additional protection against e. g. transients, etc. we recommend separate overvoltage protection components. You can find them on our website at www.bega.com.

Protection contre les surtensions

Les composants électroniques installés dans le luminaire sont protégés contre la surtension conformément à la norme DIN EN 61547.
Pour obtenir une protection supplémentaire contre la surtension, les tensions transitoires etc., nous proposons des composants de protection séparés. Vous les trouverez sur notre site web www.bega.com.

Leuchtmittel

Modul-Anschlussleistung	16,8 W
Leuchten-Anschlussleistung	19,3 W
Bemessungstemperatur	$t_a = 25\text{ °C}$
Umgebungstemperatur	$t_{a\text{ max}} = 25\text{ °C}$

50 601.1 K3

Modul-Bezeichnung	2x LED-0800/930
Farbtemperatur	3000 K
Farbwiedergabeindex	CRI >90
Modul-Lichtstrom	2440 lm
Leuchten-Lichtstrom	1774 lm
Leuchten-Lichtausbeute	91,9 lm/W

50 601.1 K4

Modul-Bezeichnung	2x LED-0800/940
Farbtemperatur	4000 K
Farbwiedergabeindex	CRI >90
Modul-Lichtstrom	2480 lm
Leuchten-Lichtstrom	1802 lm
Leuchten-Lichtausbeute	93,4 lm/W

Lamp

Module connected wattage	16.8 W
Luminaire connected wattage	19.3 W
Rated temperature	$t_a = 25\text{ °C}$
Ambient temperature	$t_{a\text{ max}} = 25\text{ °C}$

50 601.1 K3

Module designation	2x LED-0800/930
Colour temperature	3000 K
Colour rendering index	CRI >90
Module luminous flux	2440 lm
Luminaire luminous flux	1774 lm
Luminaire luminous efficiency	91,9 lm/W

50 601.1 K4

Module designation	2x LED-0800/940
Colour temperature	4000 K
Colour rendering index	CRI >90
Module luminous flux	2480 lm
Luminaire luminous flux	1802 lm
Luminaire luminous efficiency	93,4 lm/W

Lampe

Puissance raccordée du module	16,8 W
Puissance raccordée du luminaire	19,3 W
Température de référence	$t_a = 25\text{ °C}$
Température d'ambiance	$t_{a\text{ max}} = 25\text{ °C}$

50 601.1 K3

Désignation du module	2x LED-0800/930
Température de couleur	3000 K
Indice de rendu des couleurs	CRI >90
Flux lumineux du module	2440 lm
Flux lumineux du luminaire	1774 lm
Rendement lum. d'un luminaire	91,9 lm/W

50 601.1 K4

Désignation du module	2x LED-0800/940
Température de couleur	4000 K
Indice de rendu des couleurs	CRI >90
Flux lumineux du module	2480 lm
Flux lumineux du luminaire	1802 lm
Rendement lum. d'un luminaire	93,4 lm/W

Montage

LEDs sind hochwertige elektronische Bauteile! Bitte vermeiden Sie während der Montage oder des Auswechslens eine direkte Berührung der LED-Lichtaustrittsfläche mit den Händen.

Feststellschraube lösen und Leuchtengehäuse abheben.
Steckerteil von Steckvorrichtung trennen. Schutzleiterverbindung abziehen (Steckkontakt).
Netzanschlussleitung durch die Leitungseinführung der Montageplatte führen.
Gebrauchslage der Montageplatte „Pfeil unten“ beachten.
Montageplatte mit beiliegendem oder anderem geeigneten Befestigungsmaterial am Montagegrund befestigen.
Schutzleiterverbindung herstellen. Silikonschläuche über Anschlussadern schieben und elektrischen Anschluss an Klemme (Steckvorrichtung) vornehmen.
Zur digitalen Ansteuerung sind die beiden losen, mit DA, DA gekennzeichneten Klemmen zu verwenden.
Bei Nichtbelegung dieser Klemmen wird die Leuchte mit voller Lichtleistung betrieben.
Schutzleiterverbindung zwischen Leuchtengehäuse und Montageplatte herstellen.
Steckerteil in Steckvorrichtung bis zum Anschlag eindrücken.
Leuchtengehäuse über Montageplatte aufsetzen und mit Feststellschraube befestigen.
Gebrauchslage der Leuchte „Pfeil unten“ beachten.

Installation

LED are high-quality electronic components! Please avoid touching the light output opening of the LED directly during installation or relamping.

Undo set screw and lift off luminaire housing. Loosen push plug connection and earth connection (plug connection).
Pass the power connecting cable through the cable entry in the mounting plate. Note position of application of the mounting plate "arrow down".
Fasten the mounting plate with the supplied fastening material or other suitable fastening material to the installation surface.
Make earth conductor connection. Push silicone sleeves over the lines and make electrical connection to terminal (plug connection).
The two connecting terminals marked DA, DA are provided for digital control purposes. If these terminals are not assigned, the luminaire will work with full light output.
Make earth conductor connection between luminaire housing and mounting plate. Push plug into coupler as far as it will go. Install luminaire housing over mounting plate and tighten set screw.
Note position of application of the luminaire "arrow down".

Installation

Les LED sont des composants électroniques de haute précision. Éviter de toucher la surface de diffusion des LED avec les doigts lorsque vous l'installez ou la remplacez.
Desserrer la vis de blocage et soulever l'armature du luminaire.
Déconnecter la fiche du connecteur embrochable et puis déconnecter la mise à la terre (connecteur enfichable).
Introduire le câble d'alimentation dans la platine de montage à travers l'entrée de câble. Vérifier la position d'utilisation de la contre-plaque « flèche en bas ».
Fixer la platine de montage sur la surface de montage à l'aide du matériel fourni ou de tout autre matériel de fixation adapté.
Mettre à la terre. Enfiler les gaines de silicone sur les fils de raccordement et procéder au raccordement électrique au bornier (connecteur embrochable).
Pour le pilotage numérique utiliser les 2 connecteurs lâches, marqués DA, DA. Si ces borniers ne sont pas raccordés, le luminaire fonctionne à la puissance maximale.
Relier le fil de terre entre l'armature du luminaire et la platine de montage.
Enfoncer la fiche dans le connecteur embrochable jusqu'à la butée.
Poser l'armature du luminaire sur le platine de montage et serrer la vis de blocage.
Vérifier la position d'utilisation du luminaire « flèche en bas ».

Reinigung · Pflege

Anlage spannungsfrei schalten.
Gläser mit Reflektoren aus Leuchtengehäuse
herausschrauben.
Haltefedern für Reflektoren entfernen.
Leuchte und Gläser reinigen.
Ein gebrochenes Glas muss ersetzt werden.
Nur lösungsmittelfreie Reinigungsmittel
verwenden.
Reflektoren mittels Haltefedern auf Gläsern
befestigen.
Gläser mit Reflektoren in Leuchtengehäuse
einschrauben.

Austausch des LED-Moduls

Die Bezeichnung des LED-Moduls ist auf einem
Etikett in der Leuchte vermerkt.
BEGA Ersatzmodule entsprechen in Lichtfarbe
und Lichtleistung den ursprünglich verbauten
Modulen.
Der Austausch kann mit handelsüblichem
Werkzeug durch qualifizierte Personen erfolgen.
Anlage spannungsfrei schalten und Leuchte
öffnen.
Bitte beachten Sie die Montageanleitung des
LED-Moduls.
Ein defektes Glas muss ersetzt werden.
Leuchte schließen.

Cleaning · Maintenance

Disconnect the electrical installation.
Unscrew glasses with reflectors from luminaire
housing.
Remove reflector retaining springs.
Clean luminaire and glasses.
Defective glass must be replaced.
Use only solvent-free cleansers.
Attach reflectors with retaining springs to
glasses.
Screw glasses with reflectors into luminaire
housing.

Replacement of the LED module

The designation of the LED module is noted on
a label in the luminaire.
The light colour and light output of BEGA
replacement modules correspond to those of
the modules originally fitted.
The module can be replaced by qualified
persons using standard tools.
Disconnect the system and open the luminaire.
Please follow the installation instructions for the
LED module.
Defective glass must be replaced.
Close the luminaire.

Nettoyage · Entretien approprié

Débrancher l'installation.
Dévisser les verres avec les réflecteurs de
l'armature.
Enlever les ressorts d'arrêt des réflecteurs.
Nettoyer le luminaire et les verres.
Un verre endommagé doit être remplacé.
N'utiliser que des produits d'entretien ne
contenant pas de solvant.
Attacher les réflecteurs avec les ressorts d'arrêt
aux verres.
Visser les verres avec le réflecteurs dans
l'armature.

Remplacement du module LED

La désignation du module LED est inscrite sur
une étiquette apposée dans le luminaire.
Les modules de rechange BEGA
correspondent aux modules d'origine en
termes de couleur de lumière et de flux
lumineux.
Le module LED peut être remplacé par une
personne qualifiée à l'aide d'outils disponibles
dans le commerce.
Travailler hors tension et ouvrir le luminaire.
Respecter la fiche d'utilisation du module LED.
Un verre endommagé doit être remplacé.
Fermer le luminaire.

Ersatzteile

Ersatzglas	11 003 417 10MRG
LED-Netzteil	DEV-0145/500
LED-Modul 3000K	LED-0800/930
LED-Modul 4000K	LED-0800/940
Reflektor	76 000 980 .2

Spares

Spare glass	11 003 417 10MRG
LED power supply unit	DEV-0145/500
LED module 3000K	LED-0800/930
LED module 4000K	LED-0800/940
Reflector	76 000 980 .2

Pièces de rechange

Verre de rechange	11 003 417 10MRG
Bloc d'alimentation LED	DEV-0145/500
Module LED 3000K	LED-0800/930
Module LED 4000K	LED-0800/940
Réflecteur	76 000 980 .2