

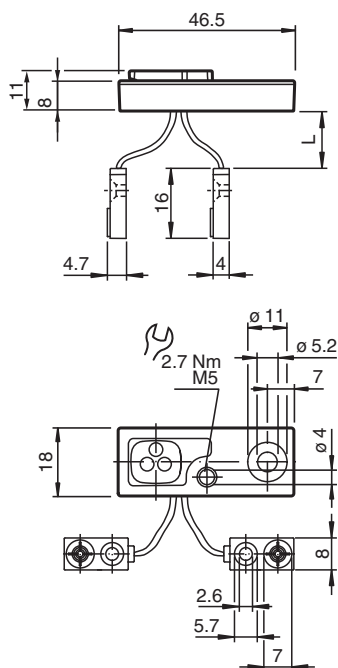
Set de requête inductif NBN2-F58xxA3-100S18

- Les données techniques sont valides uniquement si l'unité d'amplification est connectée
- 2 mm, non noyable
- Utilisation sur les machines à souder (en C.C. ou C.A.)
- Entièrement exempt d'halogène et de silicone

Unité satellite



Dimensions



Données techniques

Caractéristiques générales

Portée nominale	s_n	2 mm
Montage		non noyable

conformité de normes et de directives

Conformité aux normes		
Normes		EN 60947-5-2:2007 EN 60947-5-2/A1:2012 IEC 60947-5-2:2007 IEC 60947-5-2 AMD 1:2012

Agréments et certificats

Agrément UL		cULus Listed, General Purpose
-------------	--	-------------------------------

Date de publication: 2022-05-25 Date d'édition: 2022-05-25 : 276937_fra.pdf

Reportez-vous aux « Remarques générales sur les informations produit de Pepperl+Fuchs ».

Groupe Pepperl+Fuchs
www.pepperl-fuchs.com

États-Unis : +1 330 486 0001
fa-info@us.pepperl-fuchs.com

Allemagne : +49 621 776 1111
fa-info@de.pepperl-fuchs.com

Singapour : +65 6779 9091
fa-info@sg.pepperl-fuchs.com

PEPPERL+FUCHS

Données techniques

Conditions environnementales	
Température ambiante	0 ... 50 °C (32 ... 122 °F)
Température de stockage	-25 ... 70 °C (-13 ... 158 °F)
Caractéristiques mécaniques	
Type de raccordement	Contacts à ressort, 3 broches fils polyuréthane (non halogéné) L = 105 mm ± 5
Matériau du boîtier	PA 6 / zinc moulé sous pression
Degré de protection	IP65
Remarque	à utiliser uniquement avec une unité d'amplification de la gamme NBxx-F58A3x3