



Marque de commande

GLP120-RT/40b/103/123/143

Cellule opto-électronique à fourche avec connecteur M8 x 1, 4 broches

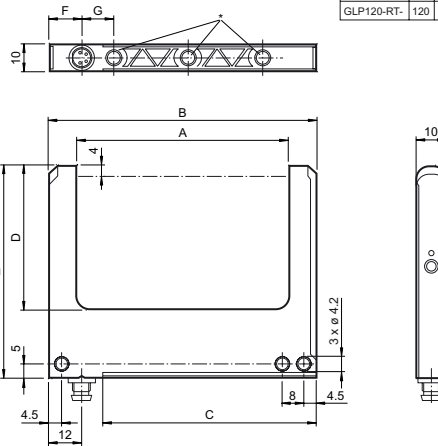
Caractéristiques

- Version en matière synthétique
- Affichages de fonctionnement haute visibilité
- Apprentissage externe [teach-in]
- Degré de protection IP67

Information produit

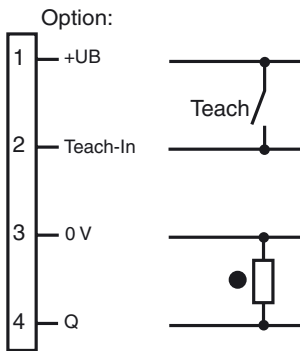
La série GLP se distingue par un très bon rapport qualité/prix et par un concept d'affichage particulièrement novateur. Les états de commutation sont très bien visibles depuis toutes les directions. La flexibilité du montage, avec trous de fixation ou queues d'aronde, améliore considérablement la liberté au montage. Grâce à l'apprentissage externe et dynamique, l'apprentissage d'objets mobiles est possible.

Dimensions



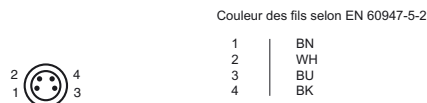
Type	A	B	C	D	E	F	G	Nombre de trous M4 *
GLP30-RT-	30	50	30	34	59.5	20	-	1
GLP50-RT-	50	70	50	54	79.5	20	28	2
GLP80-RT-	80	100	80	54	79.5	20	2 x 28	3
GLP120-RT-	120	140	120	54	79.5	20	3 x 28	4

Raccordement électrique

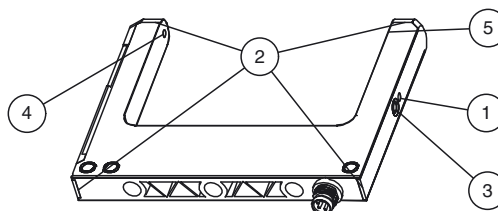


- = commutation "claire"
- = commutation "forcé"

Brochage



Éléments de visualisation/réglage



1	Indication fonctionnement	verte
2	Signal de détection	jaune
3	TEACH-IN bouton poussoir	
4	Emetteur	
5	Récepteur	

Date de publication: 2019-11-26 15:16 Date d'édition: 2019-11-26 210611_fra.xml

Caractéristiques techniques

Caractéristiques générales

Emetteur de lumière	LED , 640 nm à impulsions
Type de lumière	rouge, lumière modulée
Taille de l'objet	min. 0,8 mm
Largeur de la fourche	120 mm
Profondeur de fourche	54 mm
Limite de la lumière ambiante	10000 Lux

Eléments de visualisation/réglage

Visual. état de commutation	LED jaune , S'allume en cas d'interruption du faisceau lumineux LED verte : disponibilité
-----------------------------	--

Eléments de contrôle

	touche TEACH-IN , réglage de la sensibilité et Réglage du mode de fonctionnement (normalement fermée/ouverte)
--	---

Caractéristiques électriques

Tension d'emploi	U_B	10 ... 30 V CC
Ondulation		10 %
Consommation à vide	I_0	≤ 30 mA

Entrée

Entrée de fonction	TEACH-IN externe
--------------------	------------------

Sortie

Mode de commutation	commutation "clair/foncé"	
Sortie signal	1 PNP, protégée contre les courts-circuits et l'inversion de polarité, collecteur ouvert	
Tension de commutation	max. 30 V CC	
Courant de commutation	max. 100 mA	
Chute de tension	U_d	≤ 2,4 V
Fréquence de commutation	f	2000 Hz
Temps d'action		0,25 ms

Conformité

Norme produit	EN 60947-5-2
---------------	--------------

Conditions environnementales

Température ambiante	-20 ... 60 °C (-4 ... 140 °F)
Température de stockage	-20 ... 80 °C (-4 ... 176 °F)

Caractéristiques mécaniques

Degré de protection	IP67
Raccordement	connecteur M8, 4 broches
Matériau	
Boîtier	PC
Sortie optique	Plastique
Masse	40 g

Agréments et certificats

Classe de protection	II
Agrément UL	cULus Listed, Class 2 Power Source "For use in NFPA 79 Applications only" Les adaptateurs offrant des méthodes de câblage de terrain sont disponibles auprès du fabricant. Reportez-vous aux informations du fabricant.

Accessories

OMH-K03

Fourche pour capteurs avec queue d'aronde

V31-WM-2M-PUR

Prise câble, M8, 4 pôles, câble PUR

V31-GM-2M-PUR

Prise câble, M8, 4 pôles, câble PUR

V31-GM-BK2M-PUR-U

Prise câble, M8, 4 pôles, câble PUR

V31-WM-BK2M-PUR-U

Prise câble, M8, 4 pôles, câble PUR

Vous trouverez de plus amples informations sur www.pepperl-fuchs.com