

VANNE A GUILLOTINE UNIDIRECTIONNELLE FONTE SIEGE METAL PN10 S-GATE

Vanne à guillotine unidirectionnelle fonte entre brides PN10 pour le sectionnement de réseaux d'eau, eau usée, pâte à papier, pulvérulent, agroalimentaire, chimie.

Presse étoupe PTFE avec fouloir inox pour une meilleure résistance mécanique.

Index centré permettant le montage du boîtier fin de course avec un encombrement réduit.

Plaques supports nervurées pour une meilleure rigidité.

Étanchéité unidirectionnelle avec siège métal/métal non étanche (coefficient de fuite de 1% du Kvs)

Certificat

3.1



- Dimensions :** DN50 à DN300
Raccordement : Entre brides PN10
Température Mini : -10°C
Température Maxi : +90°C
Pression Maxi : 10 Bars jusqu'au DN200
Caractéristiques : Tige montante non tournante, volant non montant
Non étanche
Faibles pertes de charges

Matière : Fonte EN GJL-250

VANNE A GUILLOTINE UNIDIRECTIONNELLE FONTE SIEGE METAL PN10 S-GATE
CARACTERISTIQUES :

- Vanne tout ou rien
- Tige montante non tournante, volant non montant
- **Non étanche (coefficient de fuite : 1% du Kvs)**
- Faibles pertes de charges
- Peu de zone de rétention
- Montage entre brides PN10
- Trous inférieurs taraudés traversants et trous supérieurs taraudés borgnes
- Commande par volant
- Commande par volant à chaîne ou par levier (option)
- Boîtier fin de course bipolaire O + F , tension AC 15-240V 3A, IP66 type XCK M115C (option)
- Déflecteur (option)
- Peinture 50% époxy 50% polyester couleur bleue RAL 5005 épaisseur 150 microns

UTILISATION :

- Eau, eau usée, pâte à papier, pulvérulent, agroalimentaire, chimie
- Température mini et maxi admissible Ts : - 10°C à + 90°C

PRESSION MAXI ADMISSIBLE :

| DN | 50 | 65 | 80 | 100 | 125 | 150 | 200 | 250 | 300 |
|-----------|----|----|----|-----|-----|-----|-----|-----|-----|
| Ps (Bars) | 10 | 10 | 10 | 10 | 10 | 10 | 10 | 8 | 6 |

NOMBRE DE TOURS POUR OUVERTURE OU FERMETURE AVEC COMMANDE PAR VOLANT :

| DN | 50 | 65 | 80 | 100 | 125 | 150 | 200 | 250 | 300 |
|-----------------|----|-------|------|------|-------|-----|-----|-----|-----|
| Nombre de tours | 15 | 18.75 | 22.5 | 27.5 | 33.75 | 40 | 42 | 52 | 62 |

COEFFICIENT DE DEBIT Kvs (M3 / h) :

| DN | 50 | 65 | 80 | 100 | 125 | 150 | 200 | 250 | 300 |
|------------|-----|-----|------|------|------|------|------|-------|-------|
| Kvs (m3/h) | 447 | 755 | 1144 | 1787 | 2793 | 4021 | 7149 | 11171 | 16086 |

CALCUL DE PERTES DE CHARGES THEORIQUES :

$$\Delta p = (Q / K_v)^2 \times SG$$

Q : débit en m³/h

Δp : Perte de charge en bar

SG : gravité spécifique (= 1 pour de l'eau)

Kv : coefficient de débit, volume d'eau en m³/h qui passe au travers de la vanne et pour lequel la perte de charge sera de 1 bar à 20°C.

VANNE A GUILLOTINE UNIDIRECTIONNELLE FONTE SIEGE METAL PN10 S-GATE

COUPLES DE MANŒUVRE (en Nm sans coefficient de sécurité) :

| DN | 50 | 65 | 80 | 100 | 125 | 150 | 200 | 250 | 300 |
|-------------|----|----|----|-----|-----|-----|-----|-----|-----|
| Couple (Nm) | 8 | 10 | 12 | 14 | 16 | 24 | 24 | 38 | 32 |

DIMENSIONS FILETAGE TIGE :

| DN | 50 | 65 | 80 | 100 | 125 | 150 | 200 | 250 | 300 |
|---------------|---------|----|----|-----|-----|-----|---------|-----|-----|
| Filetage (mm) | Tr 20x4 | | | | | | Tr 25x5 | | |

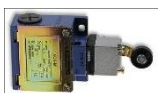
GAMME ET ACCESSOIRES :



- Entre brides PN10 corps fonte, pelle inox 304, métal/métal, commande par volant **Ref. 176** du DN 50 au DN 300



- Kit 2 contacts fins de course avec support et indicateur **Ref. 9801351 et 9801352** du DN 50 au DN 300



- Contact fin de course seul **Ref. 9801350** du DN 50 au DN 300



- Commande par réducteur à chaîne **Ref. 9801790-9801791** du DN 50 au DN 300

VANNE A GUILLOTINE UNIDIRECTIONNELLE FONTE SIEGE METAL PN10 S-GATE

GAMME ET ACCESSOIRES (SUITE):



- Chaîne (le mètre) **Ref. 9801795**



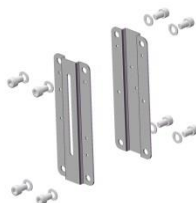
- Commande par levier **Ref. 980178** du DN 50 au DN 300



- Déflecteur inox ASTM A351 CF8M seul **Ref. 9801800 à 9801808** du DN 50 au DN 300



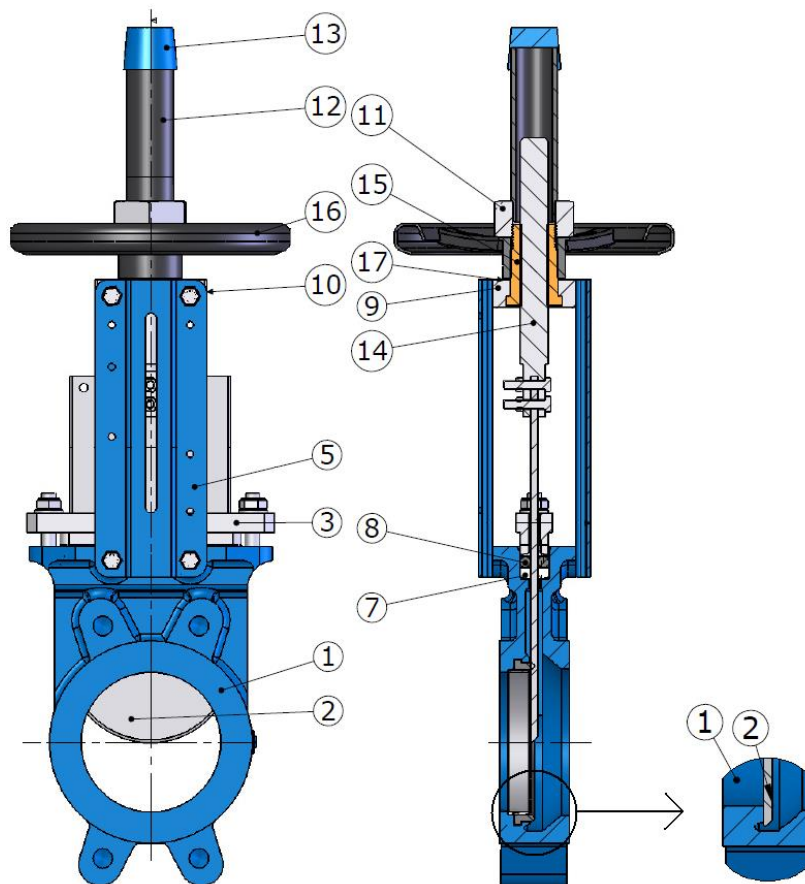
- Kit déflecteur inox ASTM A351 CF8M (avec joint universel) **Ref. 9801820 à 9801828** du DN 50 au DN 300



- Kit plaques inox 304 avec visserie inox 304 **Ref. 9802001 à 9802009** du DN 50 au DN 300

VANNE A GUILLOTINE UNIDIRECTIONNELLE FONTE SIEGE METAL PN10 S-GATE

NOMENCLATURE COMMANDE A VOLANT (REF. 176) :

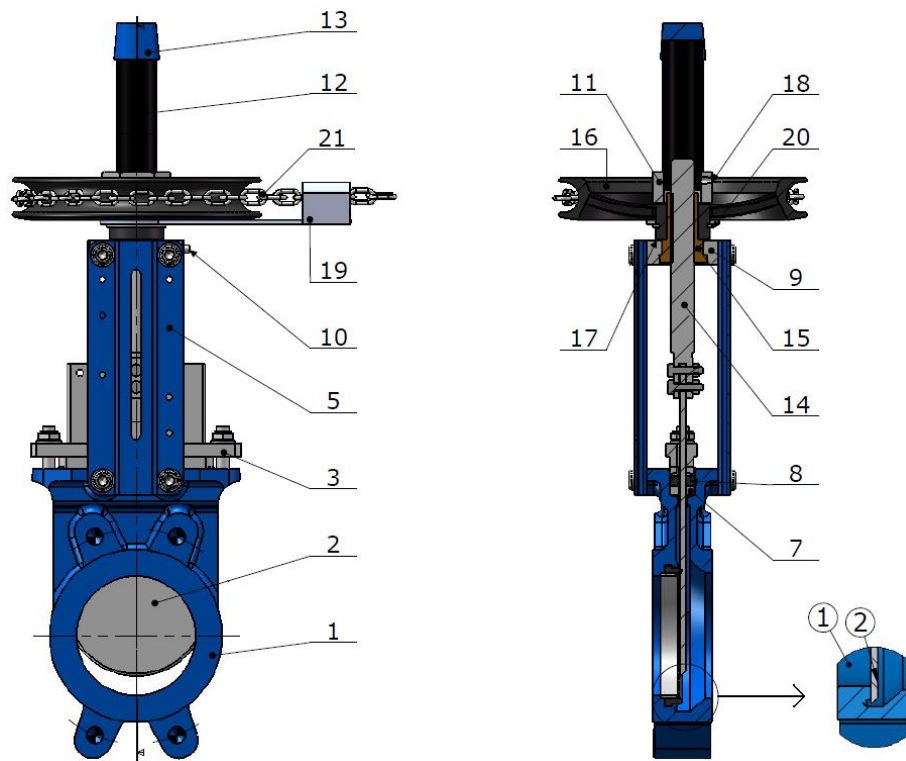


| Repère | Désignation | Matériaux Ref. 176 |
|--------|------------------------------------|---------------------|
| 1 | Corps | Fonte EN GJL-250 |
| 2 | Pelle | Inox AISI 304 |
| 3 | Fouloir | Fonte EN GJS-400-15 |
| 5 | Plaque support | Acier peint |
| 7(+) | Garniture Presse étoupe (Tresse) | PTFE |
| 8(+) | Garniture Presse étoupe (O ring) | NBR |
| 9 | Pont | Acier |
| 10 | Graisseur | Acier |
| 11 | Ecrou de volant | Acier |
| 12 | Tube de protection | Acier |
| 13 | Bouchon | Plastique |
| 14 | Tige | Inox AISI 304 |
| 15 | Ecrou de tige | Bronze |
| 16 | Volant | Acier |
| 17 | Rondelle friction | Laiton |

(+) : Compris dans le kit fouloir

VANNE A GUILLOTINE UNIDIRECTIONNELLE FONTE SIEGE METAL PN10 S-GATE

NOMENCLATURE COMMANDE A VOLANT A CHAÎNE (REF.176 + 980179) :

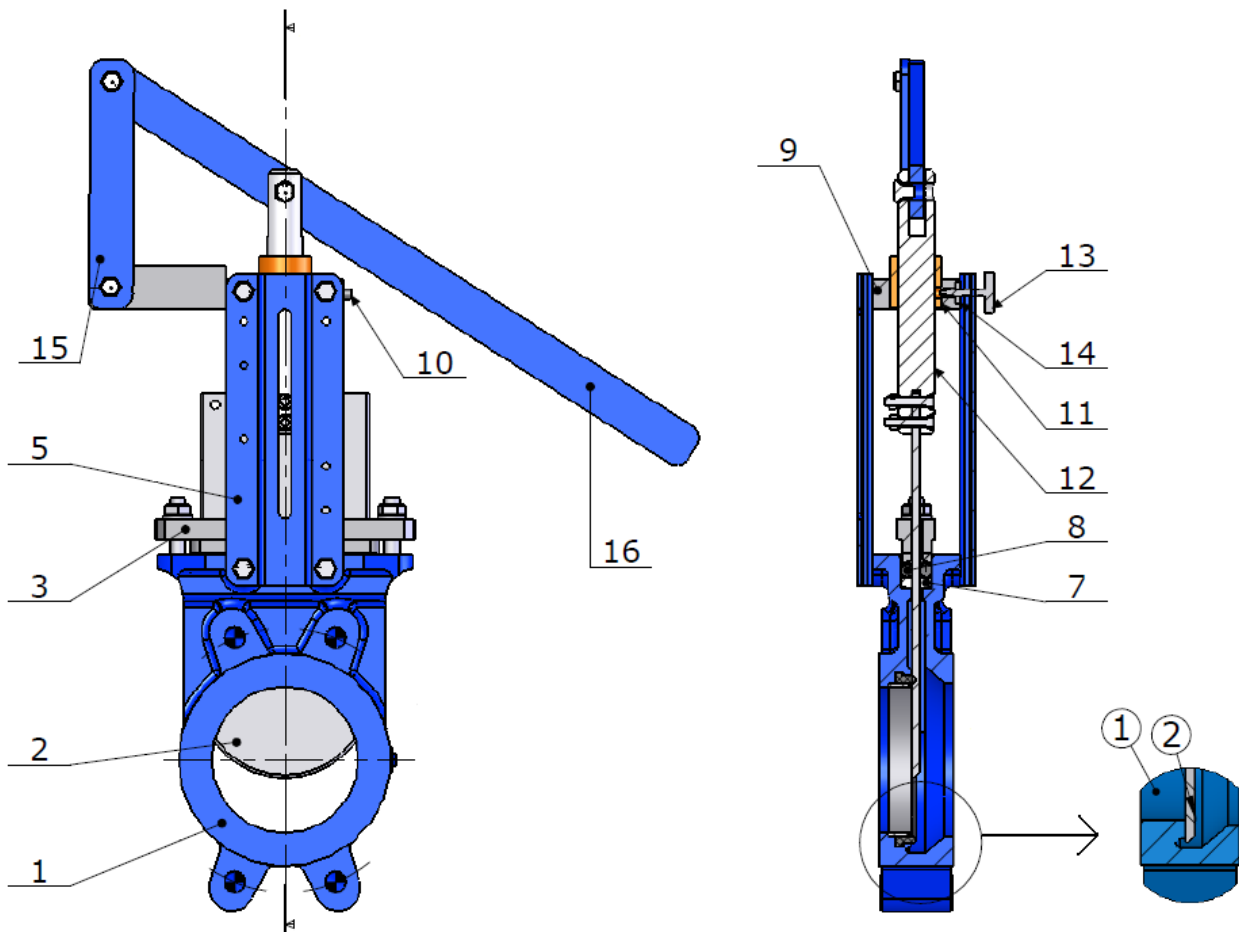


| Repère | Désignation | Matériaux Ref. 176 + 980179 |
|--------|------------------------------------|-----------------------------|
| 1 | Corps | Fonte EN GJL-250 |
| 2 | Pelle | Inox AISI 304 |
| 3 | Fouloir | Fonte EN GJS-400-15 |
| 5 | Plaque support | Acier peint |
| 7(+) | Garniture Presse étoupe (Tresse) | PTFE |
| 8(+) | Garniture Presse étoupe (O ring) | NBR |
| 9 | Pont | Acier |
| 10 | Graisseur | Acier |
| 11 | Ecrou de volant | Acier |
| 12 | Tube de protection | Acier |
| 13 | Bouchon | Plastique |
| 14 | Tige | Inox AISI 304 |
| 15 | Ecrou de tige | Bronze |
| 16 | Volant | Acier |
| 17 | Rondelle friction | Laiton |
| 18 | Ecrou de fixation | Inox AISI 304 |
| 19 | Guide chaîne | Fonte |
| 20 | Rondelle | Laiton |
| 21 | Chaîne | Acier ou inox |

(+) : Compris dans le kit fouloir

VANNE A GUILLOTINE UNIDIRECTIONNELLE FONTE SIEGE METAL PN10 S-GATE

NOMENCLATURE COMMANDE A LEVIER (REF.176 + 980178) :

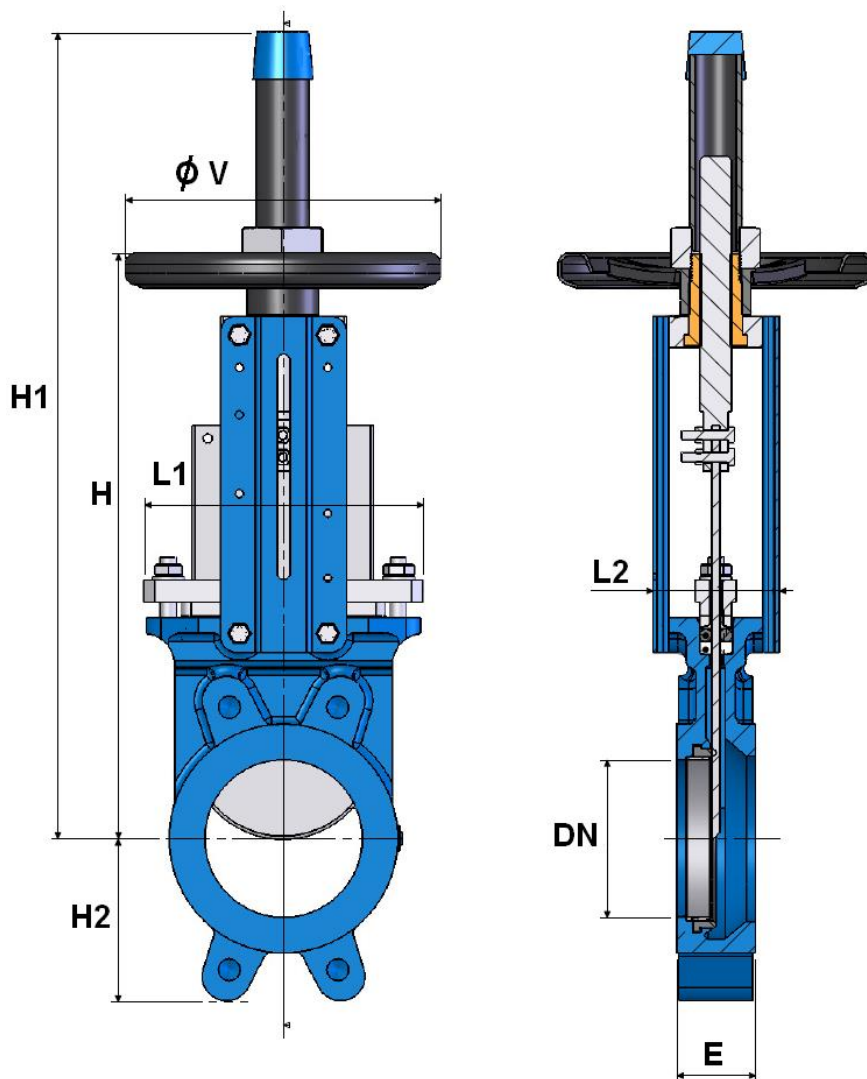


| Repère | Désignation | Matériaux Ref. 176 + 980178 |
|--------|------------------------------------|-----------------------------|
| 1 | Corps | Fonte EN GJL-250 |
| 2 | Pelle | Inox AISI 304 |
| 3 | Fouloir | Fonte EN GJS-400-15 |
| 5 | Plaque support | Acier peint |
| 7(+) | Garniture Presse étoupe (Tresse) | PTFE |
| 8(+) | Garniture Presse étoupe (O ring) | NBR |
| 9 | Pont | Acier |
| 10 | Graisseur | Acier |
| 11 | Ecrou de tige | Bronze |
| 12 | Tige | Inox AISI 304 |
| 13 | Vis de blocage | Acier |
| 14 | Bague | Acier |
| 15 | Bras | Acier |
| 16 | Levier | Acier |

(+) : Compris dans le kit fouloir

VANNE A GUILLOTINE UNIDIRECTIONNELLE FONTE SIEGE METAL PN10 S-GATE

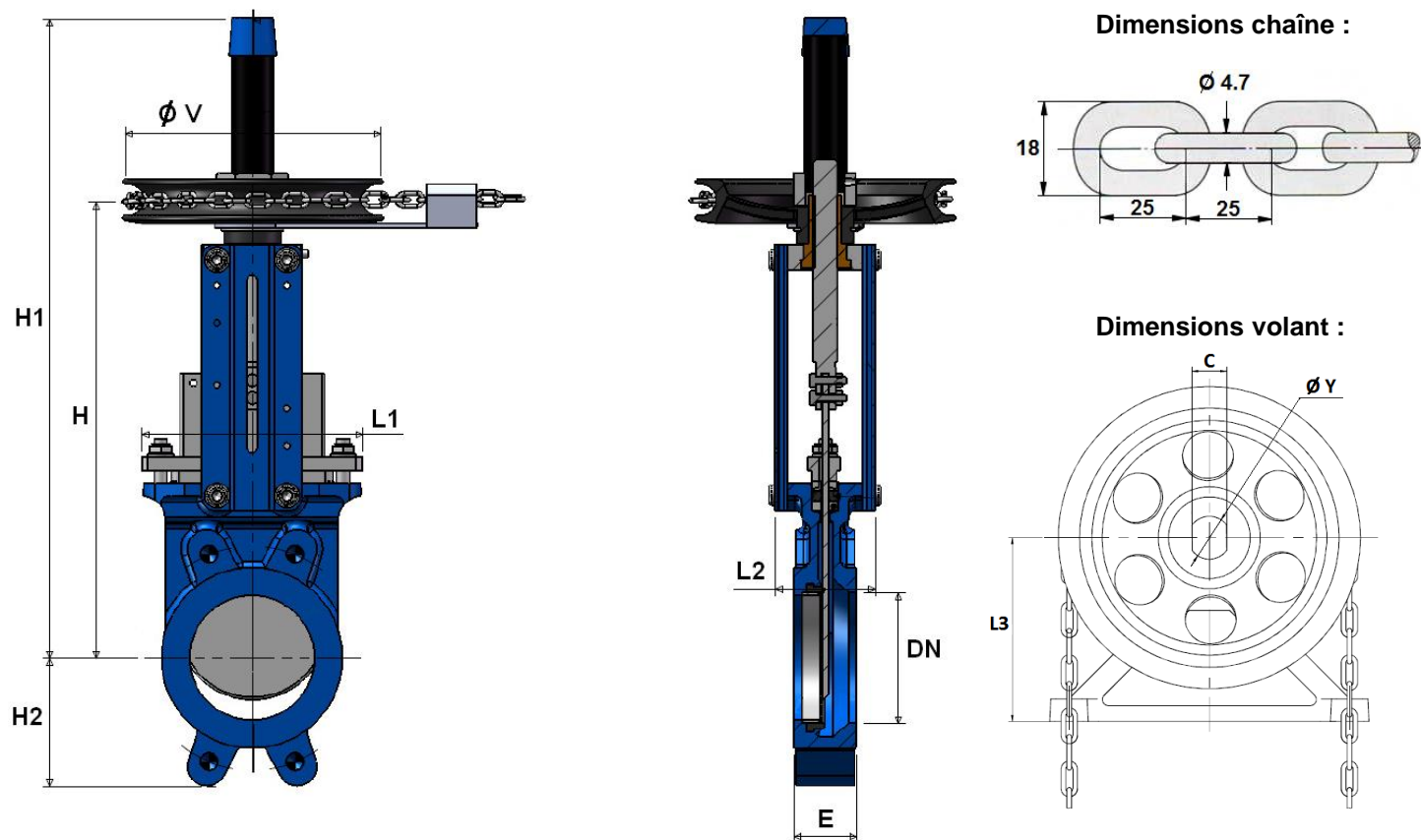
DIMENSIONS COMMANDE PAR VOLANT REF.176 (en mm) :



| DN | 50 | 65 | 80 | 100 | 125 | 150 | 200 | 250 | 300 |
|--------------|------|-----|------|-----|------|-------|------|------|------|
| E | 40 | 40 | 50 | 50 | 50 | 60 | 60 | 70 | 70 |
| H | 289 | 316 | 342 | 382 | 415 | 458 | 575 | 676 | 776 |
| H1 | 370 | 410 | 462 | 502 | 585 | 637 | 815 | 1016 | 1116 |
| H2 | 63 | 70 | 92 | 105 | 120 | 130 | 160 | 198 | 234 |
| L1 | 124 | 139 | 154 | 174 | 170 | 200 | 250 | 326 | 360 |
| L2 | 92 | 92 | 92 | 92 | 102 | 102 | 119 | 119 | 119 |
| Ø V | 185 | 185 | 185 | 185 | 225 | 225 | 325 | 325 | 380 |
| Poids (Kg) | 6.53 | 7.1 | 8.53 | 9.8 | 12.7 | 16.16 | 26.8 | 43.5 | 50 |

VANNE A GUILLOTINE UNIDIRECTIONNELLE FONTE SIEGE METAL PN10 S-GATE

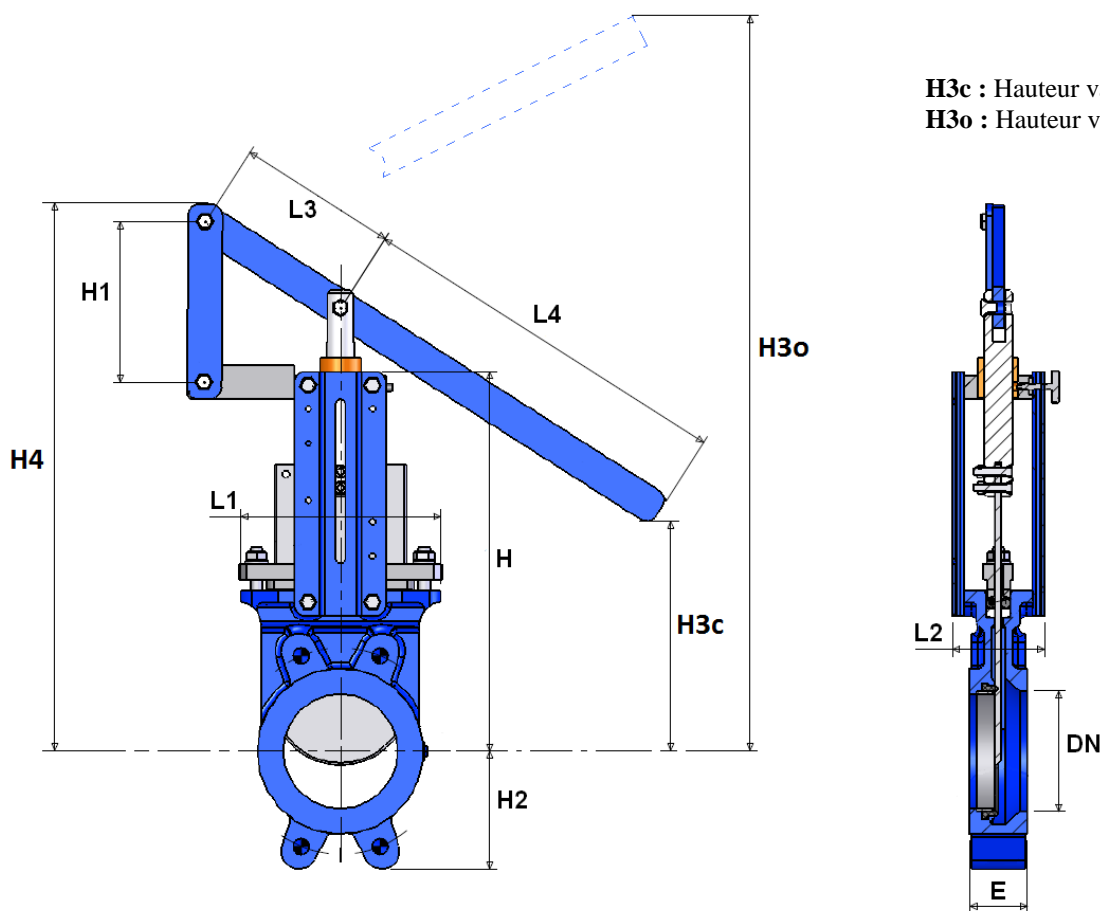
DIMENSIONS COMMANDE PAR VOLANT A CHAINE REF.176 + 980179 (en mm) :



| DN | 50 | 65 | 80 | 100 | 125 | 150 | 200 | 250 | 300 |
|-------------------------------|------|-----|------|------|------|-----|------|------|------|
| E | 40 | 40 | 50 | 50 | 50 | 60 | 60 | 70 | 70 |
| H | 289 | 316 | 342 | 382 | 415 | 458 | 575 | 676 | 776 |
| H1 | 370 | 410 | 462 | 502 | 585 | 637 | 815 | 1016 | 1116 |
| H2 | 63 | 70 | 92 | 105 | 120 | 130 | 160 | 198 | 234 |
| L1 | 124 | 139 | 154 | 174 | 170 | 200 | 250 | 326 | 360 |
| L2 | 92 | 92 | 92 | 92 | 102 | 102 | 119 | 119 | 119 |
| Ø V | 212 | 212 | 212 | 212 | 212 | 212 | 296 | 296 | 296 |
| Ø Y | 34 | 34 | 34 | 34 | 34 | 34 | 42 | 42 | 42 |
| C | 26 | 26 | 26 | 26 | 26 | 26 | 34 | 34 | 34 |
| L3 | 135 | 135 | 135 | 135 | 135 | 135 | 180 | 180 | 180 |
| Poids Ref.176 + 980179 (Kg) | 11.4 | 12 | 13.4 | 14.7 | 17.6 | 21 | 34.3 | 51 | 57.5 |

VANNE A GUILLOTINE UNIDIRECTIONNELLE FONTE SIEGE METAL PN10 S-GATE

DIMENSIONS COMMANDE PAR LEVIER REF.176 + 980178 (en mm) :



| DN | 50 | 65 | 80 | 100 | 125 | 150 | 200 | 250 | 300 |
|-------------------------------|-----|-----|-----|------|-----|------|------|------|------|
| E | 40 | 40 | 50 | 50 | 50 | 60 | 60 | 70 | 70 |
| H | 240 | 265 | 290 | 330 | 360 | 412 | 520 | 618 | 718 |
| H1 | 95 | 95 | 95 | 95 | 140 | 140 | 160 | 255 | 255 |
| H2 | 63 | 70 | 92 | 105 | 120 | 130 | 160 | 198 | 234 |
| H3c (fermé) | 248 | 263 | 277 | 329 | 301 | 262 | 420 | 315 | 248 |
| H3o (ouvert) | 452 | 526 | 592 | 704 | 858 | 911 | 1210 | 1318 | 1762 |
| H4 | 343 | 370 | 389 | 436 | 511 | 563 | 690 | 868 | 986 |
| L1 | 124 | 139 | 154 | 174 | 170 | 200 | 250 | 326 | 360 |
| L2 | 92 | 92 | 92 | 92 | 102 | 102 | 120 | 120 | 120 |
| L3 | 140 | 140 | 140 | 140 | 140 | 140 | 230 | 230 | 230 |
| L4 | 330 | 330 | 330 | 330 | 430 | 430 | 630 | 630 | 882 |
| Poids Ref.176+ 980178 (Kg) | 8.9 | 9.8 | 11 | 13.3 | 16 | 18.9 | 32.9 | 53.6 | 60 |

VANNE A GUILLOTINE UNIDIRECTIONNELLE FONTE SIEGE METAL PN10 S-GATE

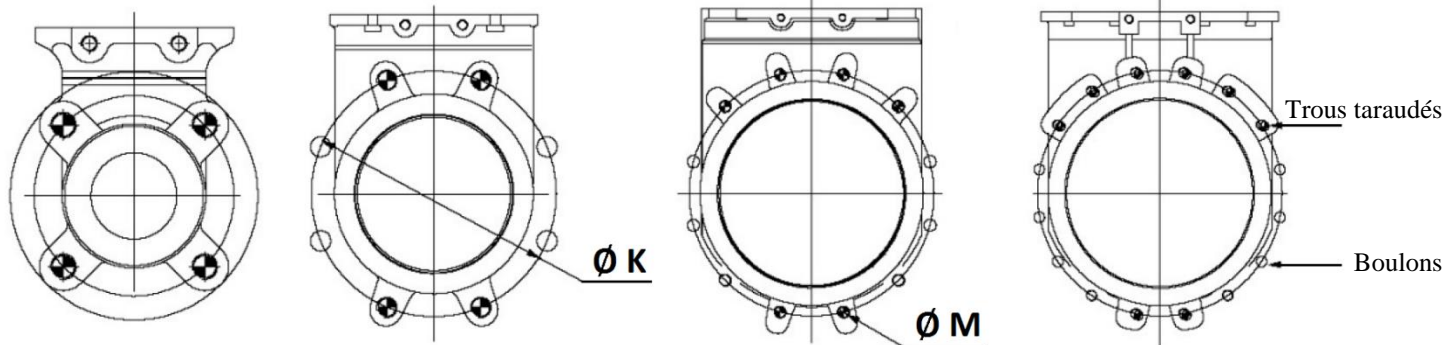
DIMENSIONS TROUS DE FIXATION DE LA VANNE (ENTRE BRIDES PN10 en mm) :

DN 50 – 65

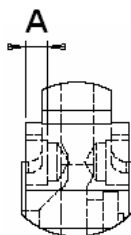
DN 80 – 200

DN 250 – 300

DN350



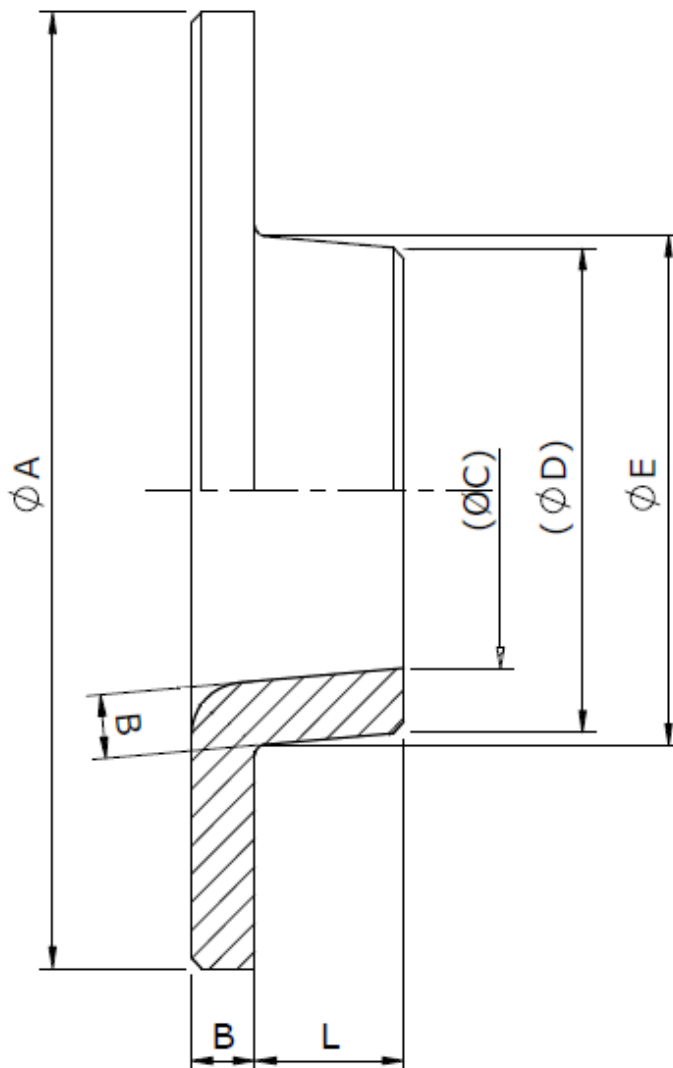
PROFONDEUR TROUS SUPERIEURS BORGNES :



| DN | 50 | 65 | 80 | 100 | 125 | 150 | 200 | 250 | 300 |
|-------------------|-----|-----|-----|-----|-----|-----|-----|-----|-----|
| Ø K | 125 | 145 | 160 | 180 | 210 | 240 | 295 | 350 | 400 |
| Ø M | M16 | M16 | M16 | M16 | M16 | M20 | M20 | M20 | M20 |
| Nb trous taraudés | 4 | 4 | 4 | 4 | 4 | 4 | 4 | 6 | 6 |
| A | 8 | 8 | 10 | 10 | 10 | 12 | 12 | 15 | 15 |
| Nb boulons | 0 | 0 | 4 | 4 | 4 | 4 | 4 | 6 | 6 |

VANNE A GUILLOTINE UNIDIRECTIONNELLE FONTE SIEGE METAL PN10 S-GATE

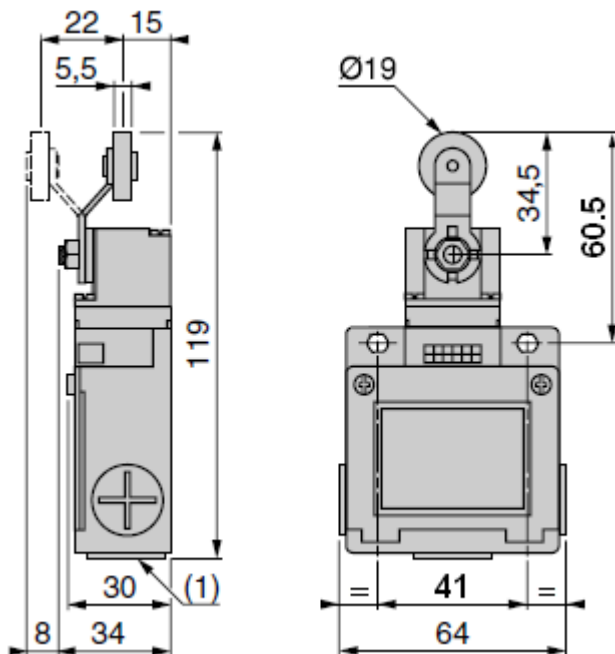
DIMENSIONS DEFLECTEUR (en mm) :



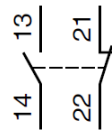
| DN | 50 | 65 | 80 | 100 | 125 | 150 | 200 | 250 | 300 |
|-----|----|------|------|------|-------|-------|-------|-------|-------|
| Ø A | 90 | 105 | 120 | 145 | 170 | 195 | 250 | 310 | 365 |
| Ø C | 32 | 47.5 | 59.5 | 78.5 | 104.5 | 127.5 | 178.5 | 226.5 | 278.5 |
| Ø D | 44 | 59.5 | 73.5 | 92.5 | 118.5 | 141.5 | 192.5 | 240.5 | 292.5 |
| Ø E | 48 | 63 | 78 | 98 | 123 | 148 | 198 | 247 | 297 |
| B | 6 | 6 | 7 | 7 | 7 | 7 | 7 | 7 | 7 |
| L | 14 | 14 | 19 | 19 | 18.5 | 23.5 | 22.5 | 27 | 26 |

VANNE A GUILLOTINE UNIDIRECTIONNELLE FONTE SIEGE METAL PN10 S-GATE

DIMENSIONS (en mm) ET SCHEMA CAPTEUR FIN DE COURSE :



Contact bipolaire "O + F"
à action brusque
(XE2S P2151)



NORMALISATIONS :

- Fabricant certifié ISO 9001 : 2015
- DIRECTIVE 2014/68/UE : Produits exclus de la directive (Article 4. § 3)
- Certificat 3.1 sur demande
- Montage entre brides PN10 suivant la norme EN 1092-1 PN10

PRECONISATIONS : Les avis et conseils, les indications techniques, les propositions, que nous pouvons être amenés à donner ou à faire, n'impliquent de notre part aucune garantie. Il ne nous appartient pas d'apprécier les cahiers des charges ou descriptifs fournis. Il appartient au client de vérifier l'adéquation entre le choix du matériel et les conditions réelles d'utilisation.