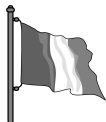




NOT100024

Sirène d'alarme extérieure auto alimentée

Version 2.0

Fabriquée en FRANCE

SIREX

SIREX-F

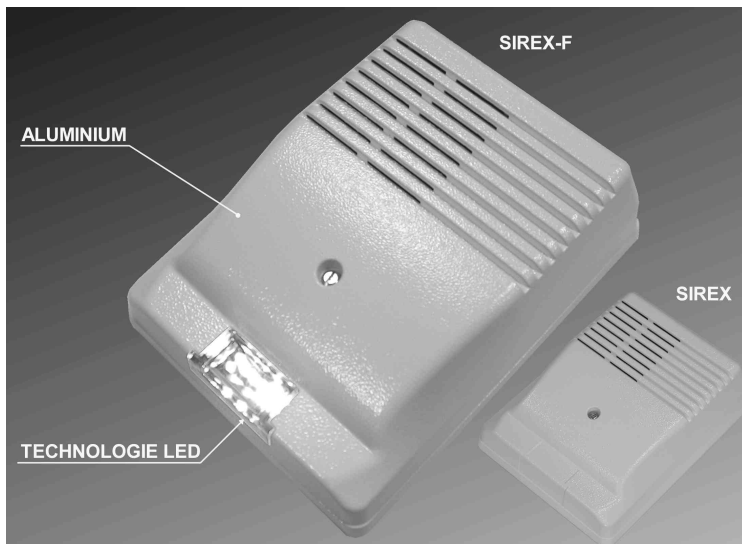


Photo non contractuelle

NISIREX_0701 ATLS

SIREX : sirène sans FLASH**SIREX-F** : sirène avec FLASH intégré

Notice d'installation

La SIREX et la SIREX-F sont admises aux marques NF et A2P en type 3 conformément aux normes NFC48-265 et NFC48-266 sous les numéros : 3030000490 et 3230000620

Unité de fabrication : N° 122 P2

CNPP Certification (centre national de prévention et de protection):

Route de la Chapelle Réanville – CD64 – BP2265 – 27950 St MARCEL

Tél. 01 53 89 00 40 - Fax. 01 45 63 40 63 - <http://www.cnpp.com>

AFAQ AFNOR Certification :

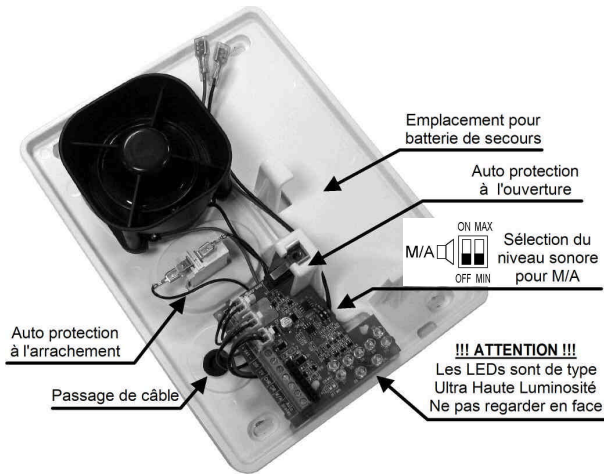
116 avenue Aristide Briand - BP 40 - 92224 BAGNEUX

Tél. 01 46 11 37 00 – Fax. 01 46 11 37 77 - <http://www.afaq.org>

Conformément à notre politique d'amélioration continue de nos produits, les informations contenues dans cette notice peuvent faire l'objet de modifications sans préavis. ATLS ne pourra être tenue responsable des erreurs contenues dans ce document, ni des dommages fortuits ou consécutifs ayant trait à la fourniture, la qualité ou l'usage de ce dernier.

Les produits de la gamme ALTEC sont conçus et fabriqués en France par la société ATLS
SIREX et ALTEC sont des marques déposées par ATLS

PRESENTATION



Vous venez d'acquérir la sirène extérieure auto alimentée **SIREX** de la gamme **ALTEC** et nous vous en remercions.

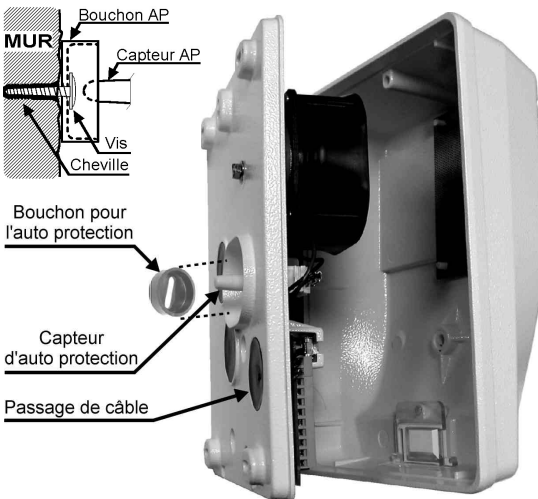
Conçue pour durer, la SIREX se présente dans un boîtier moulé en fonte d'aluminium avec une peinture polyester à l'épreuve du temps.

La **SIREX-F** intègre en plus une alarme lumineuse à technologie LED ultra haute luminosité qui en plus d'une grande résistance aux vibrations et aux températures extrêmes offre une durée de vie nettement supérieure aux solutions traditionnelles.

CONSIGNES DE SECURITE

- Pour la SIREX-F, évitez de regarder en face les LED en fonctionnement.
- Durant les essais, portez un casque de protection auditive ou tenez vous à une distance raisonnable de la SIREX.
- Evitez toute intervention sur la SIREX par temps orageux.
- N'utilisez que le type de batterie indiqué dans le tableau des caractéristiques.

INSTALLATION



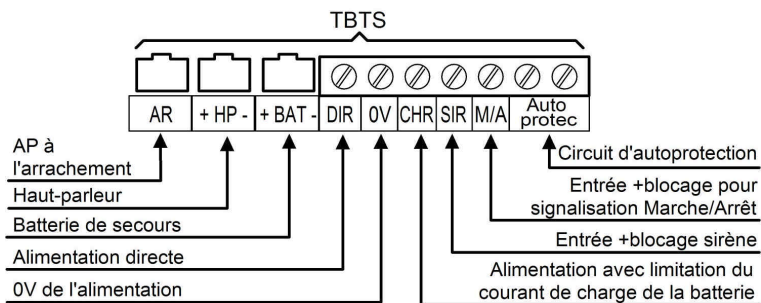
La SIREX se fixe sur une paroi verticale et plane de surface supérieure à celle de son boîtier en laissant au moins 2cm de chaque côté. Percez les trous de fixation en suivant le gabarit de perçage, puis fixez en premier la pièce plastique en forme de bouchon sur le mur. Ensuite positionnez le châssis de la SIREX en prenant soin de bien placer le capteur de surveillance d'arrachement à l'intérieur du bouchon plastique. Ce système ne nécessite aucun réglage.

Il est impératif de procéder à des essais et de vérifier le bon fonctionnement de l'alarme sonore, visuelle et de l'autoprotection après l'installation.

Il est vivement recommandé de vérifier périodiquement le bon serrage des connexions ainsi que l'état de la batterie de secours et la remplacer si nécessaire.

CABLAGE

- Avant de câbler l'autoprotection vérifiez que le circuit ne dépasse pas 60VDC/0,1A.
- Le bornier d'alimentation « DIR » peut être utilisé pour fournir le courant nécessaire au fonctionnement de la SIREX même en cas d'absence ou de défaut de la batterie de secours. Dans ce cas, il faut prévoir une source d'alimentation de forte capacité et protégée contre les surintensités pouvant être provoqués par une batterie de secours défectueuse.
- L'alimentation de la SIREX à travers le bornier « CHR » est la méthode recommandée car la batterie de secours bénéficie d'une charge constante avec une limitation de courant à 100mA. En alarme, seule la batterie interne est sollicitée protégeant ainsi efficacement le chargeur de la centrale d'alarme.
- Si l'équipement qui pilote la SIREX n'est pas celui qui fournit alimentation, il faut raccorder la borne « 0V » à cet équipement pour obtenir une référence commune.
- Le blocage ou le réarmement de la SIREX est piloté par une tension de commande positive de 9 à 15V continue sur l'entrée « SIR ».
- La borne « M/A » permet la signalisation de mise EN ou HORS service de l'installation d'alarme par une tension de blocage comprise entre 9 et 15VDC.



Toutes les connexions sont de niveau TBTS (Très basse tension de sécurité) au sens de la norme EN 60950. L'alimentation électrique de la SIREX doit être fournie par une source à puissance limitée.

FONCTIONNEMENT

Une tension positive de 9 à 15V continue sur le bornier « +BL SIR » permet de bloquer ou de réarmer la SIREX. A la disparition de cette tension, la sirène est activée pour 3 minutes. Pour la version SIREX-F, le flash est également activé mais jusqu'au retour de la tension de blocage. A noter que lors de la mise sous tension, la SIREX ne déclenche pas même si la tension de blocage est absente. Il faut tout d'abord armer en appliquant le signal de blocage pendant au moins 1 seconde

La signalisation de mise EN ou HORS service de l'installation d'alarme déclenche une série de bips courts ainsi que le clignotement du flash pour la SIREX-F, lors du basculement de la tension de blocage de 12VDC à un niveau inférieure à 4VDC. Au retour de la tension de blocage, la SIREX génère une nouvelle série de bips avec clignotement du flash plus longs cette fois pour distinguer les deux états.

ON MAX OFF MIN	Pas de bips sonores pour Marche/arrêt	+
ON MAX OFF MIN	Signalisation M/A volume FAIBLE	+
ON MAX OFF MIN	Signalisation M/A volume FORT	+

Pour cette fonction, La SIREX permet de choisir entre deux niveaux sonore des bips ou même de désactiver les bips sonores et ainsi ne conserver que le clignotement du flash pour la version SIREX-F.

Utiliser un tournevis pour positionner le double interrupteur S2 pour la configuration choisie.

