

# HC-STA-B24-HLWD-1STM32-EL-AL - Boîtier



1412795

<https://www.phoenixcontact.com/fr/produits/1412795>

Veillez tenir compte du fait que les données affichées dans ce document PDF proviennent de notre catalogue en ligne. Vous trouverez les données complètes dans la documentation utilisateur. Nos conditions générales d'utilisation des téléchargements sont applicables.



Capot passe-câble B24, avec étrier transversal, matériau: Aluminium coulé sous pression, résistant à l'eau de mer, nombre de sorties: 1, latérale, 1x M32, hauteur: 60 mm, presse-étoupe: sans, Standard

## Avantages

- Excellent effet de blindage en cas de perturbations électromagnétiques

## Données commerciales

Référence	1412795
Conditionnement	1 Unité(s)
Commande minimum	1 Unité(s)
Clé de vente	BF7APB
Product key	BF7APB
Page catalogue	Page 642 (C-2-2019)
GTIN	4055626060606
Poids par pièce (emballage compris)	263,9 g
Poids par pièce (hors emballage)	260 g
Numéro du tarif douanier	85389099
Pays d'origine	PL

## Caractéristiques techniques

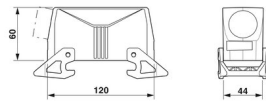
### Remarques

Généralités	pour éléments de contact HC-B24, BB46, D64, DD108, HV10/16, M
Généralités	également disponible en version à revêtement par poudre ou en couleur : 1373272 HC-STA-B24-HLWD-1STM32-EL/...

### Propriétés du produit

Type	B24
Type de produit	Boîtier avec verrouillage à étrier
Application	Standard
Nombre de sorties de câble	1
Type de presse-étoupe	1x M32
Type de boîtier	Capot passe-câble
Sortie du câble	latérale
Presse-étoupe Pg	sans

### Dimensions

Dessin coté	
Largeur	44 mm
Hauteur	60 mm
Longueur	120 mm

### Indications sur les matériaux

Classe d'inflammabilité selon UL 94	V0 (Verrouillage)
Matériau de surface du boîtier	non revêtu
Matériau de l'étrier de verrouillage	PA
Résistance aux chocs	IK09
Matériau du boîtier	Aluminium coulé sous pression, résistant à l'eau de mer

### Propriétés mécaniques

#### Caractéristiques mécaniques

Type de presse-étoupe	1x M32
Type de verrouillage	Étrier

### Conditions environnementales et de durée de vie

#### Conditions ambiantes

Indice de protection	IP66
----------------------	------

# HC-STA-B24-HLWD-1STM32-EL-AL - Boîtier



1412795

<https://www.phoenixcontact.com/fr/produits/1412795>

	IP67
Indice de protection (NEMA)	4 (UL 50e)
	4X (UL 50e)
	12 (UL 50e)
Résistance aux chocs	IK09
Température ambiante (fonctionnement)	-40 °C ... 125 °C

# HC-STA-B24-HLWD-1STM32-EL-AL - Boîtier

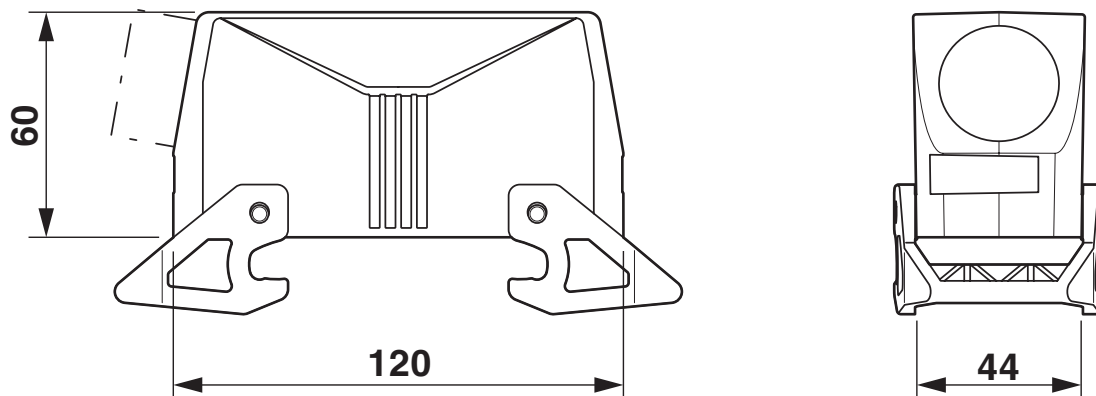
1412795

<https://www.phoenixcontact.com/fr/produits/1412795>



## Dessins

Dessin coté



## Schéma

1412795

<https://www.phoenixcontact.com/fr/produits/1412795>

## Homologations

🔗 To download certificates, visit the product detail page: <https://www.phoenixcontact.com/fr/produits/1412795>

**DNV**

Identifiant de l'homologation: TAE000037S



**cUL Recognized**

Identifiant de l'homologation: E255026



**UL Recognized**

Identifiant de l'homologation: E255026



**EAC**

Identifiant de l'homologation: RU C-DE.AI30.B.01102



**EAC**

Identifiant de l'homologation: RU C-DE.BL08.B.00511

**cULus Recognized**

1412795

<https://www.phoenixcontact.com/fr/produits/1412795>

## Classifications

### ECLASS

ECLASS-11.0	27440202
ECLASS-12.0	27440202
ECLASS-13.0	27440202

### ETIM

ETIM 9.0	EC000437
----------	----------

### UNSPSC

UNSPSC 21.0	31261500
-------------	----------

1412795

<https://www.phoenixcontact.com/fr/produits/1412795>

## Conformité environnementale

China RoHS	Période d'utilisation conforme : illimitée = EFUP-e
	Aucune substance dangereuse dépassant les valeurs seuils ;

1412795

<https://www.phoenixcontact.com/fr/produits/1412795>

## Accessoires

### G-INS-M32-M68N-NNES-S - Presse-étoupe

1411166

<https://www.phoenixcontact.com/fr/produits/1411166>



Presse-étoupe, matériau du raccordement vissé: Laiton, nickelé, diamètre extérieur du câble 15 mm ... 21 mm, blindage: non, filetage de raccordement: M32 x 1,5, coloris: argenté, avec joint torique

---

### G-INSEC-M32-M68N-NCRS-S - Presse-étoupe

1411191

<https://www.phoenixcontact.com/fr/produits/1411191>



Presse-étoupe, matériau du raccordement vissé: Laiton, nickelé, diamètre extérieur du câble 14 mm ... 21 mm, blindage: oui, filetage de raccordement: M32 x 1,5, coloris: argenté, avec joint torique



# HC-STA-B24-HLWD-1STM32-EL-AL - Boîtier

1412795

<https://www.phoenixcontact.com/fr/produits/1412795>



## US-EMLP (20X9) CUS - Etiquette en plastique

0830085

<https://www.phoenixcontact.com/fr/produits/0830085>

Etiquette en plastique, à commander : sous forme de carte, blanc, impression selon les indications du client, type de montage: collage, surface utile: 20 x 9 mm, Nombre d'étiquettes: 75



---

## HC-STA-B10-24-DL-PLBK - Etrier de boîtier

1412886

<https://www.phoenixcontact.com/fr/produits/1412886>

Étrier transversal pour boîtier B10 / B16 / B24, HC-EVO....AL et HC-STA....AL



# HC-STA-B24-HLWD-1STM32-EL-AL - Boîtier

1412795

<https://www.phoenixcontact.com/fr/produits/1412795>



## HC-B24-HCFD-PR-BK - Capot de protection

1346551

<https://www.phoenixcontact.com/fr/produits/1346551>



Capot de protection B24, pour étrier transversal, matériau du couvercle de protection: PC, hauteur: 26,3 mm, joint: oui

---

## US-EMLP-HA (20X9) - Etiquette en plastique

0830989

<https://www.phoenixcontact.com/fr/produits/0830989>



Etiquette en plastique, Carte, blanc, vierge, repérable avec : BLUEMARK ID COLOR, BLUEMARK ID, THERMOMARK PRIME, THERMOMARK CARD 2.0, THERMOMARK CARD, type de montage: collage, surface utile: 20 x 9 mm, Nombre d'étiquettes: 70

# HC-STA-B24-HLWD-1STM32-EL-AL - Boîtier

1412795

<https://www.phoenixcontact.com/fr/produits/1412795>



## WP-G HF IP66 M32 BK - Presse-étoupe

3240900

<https://www.phoenixcontact.com/fr/produits/3240900>



Presse-étoupe, filetage métrique, indice de protection IP66, droit

---

## WP-G HF IP69K M32 BK - Presse-étoupe

3240886

<https://www.phoenixcontact.com/fr/produits/3240886>



Presse-étoupe, filetage métrique, indice de protection IP68/69k, droit

# HC-STA-B24-HLWD-1STM32-EL-AL - Boîtier

1412795

<https://www.phoenixcontact.com/fr/produits/1412795>



## WP-GA HF IP66 M32 BK - Presse-étoupe

3240928

<https://www.phoenixcontact.com/fr/produits/3240928>

Presse-étoupe, filetage métrique, indice de protection IP66, coudé



---

## WP-GA HF IP69K M32 BK - Presse-étoupe

3240914

<https://www.phoenixcontact.com/fr/produits/3240914>

Presse-étoupe, filetage métrique, indice de protection IP68/69k, coudé



# HC-STA-B24-HLWD-1STM32-EL-AL - Boîtier

1412795

<https://www.phoenixcontact.com/fr/produits/1412795>



## WP-GR HF IP66 M32 BK - Presse-étoupe

3240956

<https://www.phoenixcontact.com/fr/produits/3240956>



Presse-étoupe, filetage métrique, indice protection IP66, avec décharge de traction

---

## WP-GR HF IP69K M32 BK - Presse-étoupe

3240942

<https://www.phoenixcontact.com/fr/produits/3240942>



Presse-étoupe, filetage métrique, indice de protection IP68/69k, décharge de traction

1412795

<https://www.phoenixcontact.com/fr/produits/1412795>

## WP-G PP HF M32 - Presse-étoupe

3241000

<https://www.phoenixcontact.com/fr/produits/3241000>



Presse-étoupe en PP avec filetage métrique, indice de protection IP65

---

## WP-GT PP HF M32 - Presse-étoupe

3241014

<https://www.phoenixcontact.com/fr/produits/3241014>



Presse-étoupe en PP avec filetage métrique, rotatif, indice de protection IP54

1412795

<https://www.phoenixcontact.com/fr/produits/1412795>

## WP-G BRASS IP40 M32 - Presse-étoupe

3241049

<https://www.phoenixcontact.com/fr/produits/3241049>



Presse-étoupe en laiton avec filetage métrique, indice de protection IP40

---

## WP-GT BRASS M32 - Presse-étoupe

3241035

<https://www.phoenixcontact.com/fr/produits/3241035>



Presse-étoupe en laiton avec filetage métrique, rotatif, indice de protection IP40

# HC-STA-B24-HLWD-1STM32-EL-AL - Boîtier

1412795

<https://www.phoenixcontact.com/fr/produits/1412795>



## WP-G BRASS IP65 M32 - Presse-étoupe

3241063

<https://www.phoenixcontact.com/fr/produits/3241063>



Presse-étoupe en laiton avec filetage métrique, indice de protection IP65

---

Phoenix Contact 2023 © - Tous droits réservés

<https://www.phoenixcontact.com>

PHOENIX CONTACT SAS

52 Boulevard de Beaubourg Emerainville

77436 Marne La Vallée Cedex 2 France

+33 (0) 1 60 17 98 98

[documentation@phoenixcontact.fr](mailto:documentation@phoenixcontact.fr)