

Multifonction: BCD, Compteur, Tachymètre, etc.



**57 mm de hauteur de caractère.
Environnement industriel.
Distance de lecture maximale: 30m
4 faces de visualisation.
Affichage 360°.**

Champ d'application

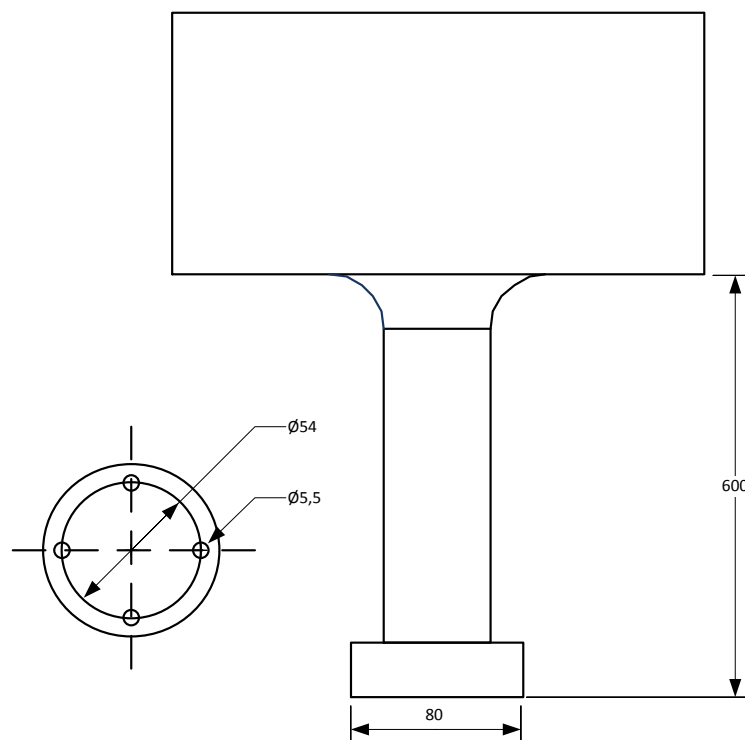
Configurable pour s'adapter à un grand nombre d'applications. Entrées PNP, NPN ou contacte 12 à 24V DC. Control parallèle depuis un API, compteur de pièces, tachymètre, chronomètre, temporisateur et binaire.

Spécifications

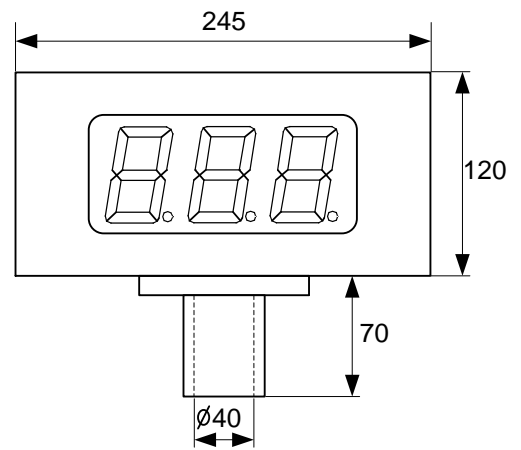
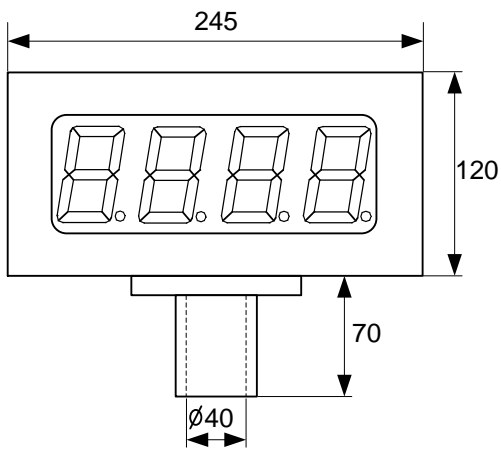
Hauteur Afficheur numérique	57mm
Distance maximum de lecture	30 mètres
Caractères	0 a 9, A,B,C,D, [espace], -
Illumination ambiante maximale	1000 lux
Alimentation générale	88 à 264 VAC 47 à 63Hz. Option 24VCC
Nb de faces	Quatre
Boîtier	Profilé noir en aluminium extrudé
Montage	Fixation sur une surface plane
Entrées digitales	14 entrées de 12 à 26Vcc. Non polarisé, PNP, NPN or contact sec
Programmation des paramètres	Avec touches intégrées
Température de travail	-20° a 60°C
Température de stockage	-30° a 70°C
Degré de protection	IP41

BCD multiplexé	9 bits. Tous les modèles de 3 et 4 digits
BCD direct	14 bits. Seulement modèle 3 digits
Compteur	Facteur multiplicateur et diviseur. Fréquence maximale 10kHz.
Tachymètre	Paramètre pour ajuster la valeur d'affichage. Fréquence maximale 15kHz.
Chronomètre	Heures et Minutes ou Minutes et Secondes
Binaire	14 bits. De 0 a 9999

Fixation



Dimensions



Composition de la référence

