

# CENTAURUS 400 VHT

35320 lm, 236 W, Vitre en verre trempé sécurit transparent, Diffus, étrier orientable

Code article: 915 401 34 62

Disponible jusqu'au: 31.03.2022

LED



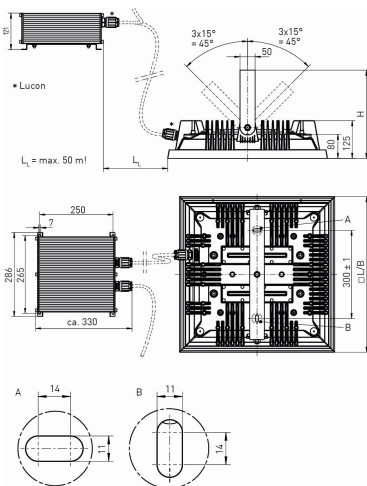
L'illustration peut différer

XARA® optional

plus de températures de couleur

Diffus

## DIMENSIONS



L	530 mm
B	530 mm
H	292 mm
a	300 mm
Poids maxi	20,2 kg

## DESCRIPTION

Projecteur avec COB LED. Utilisable dans les grands halls industriels ou de très grande hauteur, les zones de production nécessitant un niveau d'éclairage élevé ou un excellent rendu des couleurs, pour les salles de sport, sur les grues industrielles, dans les bâtiments industriels, ainsi que dans les atmosphères chlorées, comme les piscines par exemple. Convient pour les sociétés de production et d'approvisionnement de la branche alimentaire et l'industrie des boissons. **Versión CENTAURUS VHT jusqu'à +85 °C.** Corps robuste en fonte d'aluminium injecté résistant à la corrosion, laquage couleur similaire au RAL 9006. Joint en caoutchouc synthétique siliciné résistant au vieillissement et non déformable. Utilisable à l'intérieur comme à l'extérieur, conformément à l'indice de protection IP 65. Système de compensation de pression à membrane climatique pour éviter la condensation à l'intérieur du projecteur. Vitre de fermeture en polycarbonate transparent (incassable) ou en verre trempé sécurit (ESG). Réflecteur interne en aluminium avec logement pour filtre prismatique visant à limiter l'éblouissement dans toutes les directions (DDP). Version très intensive avec réflecteurs individuels spécialement adaptés (MIRO-SILVER®). Luminaire prêt à être monté et raccordé. Driver LED séparé thermiquement. Tension d'alimentation 230-240 V CA/CC. Luminaire individuel. Fixation au plafond par étrier orientable ou possibilité de suspension par quatre vis à œillets livrées avec le luminaire. Les fixations plafond ou par suspension sont à prévoir sur place.

État 26.10.2022 (ext.) • Sous réserve de modifications techniques • L'efficacité des modules et drivers LED augmente continuellement • Veuillez relever les flux lumineux et puissances systèmes actuels sur notre site internet.

## CENTAURUS 400 VHT

35320 lm, 236 W, Vitre en verre trempé sécurit transparent, Diffus, étrier orientable

**Code article:** 915 401 34 62

**Disponible jusqu'au:** 31.03.2022

### **2. CENTAURUS Version très haute température VHT :**

Luminaire pour température ambiante +60 °C à +85 °C. Driver dans boîtier séparé IP 65, température ambiante maxi, voir tableau. Luminaire et boîtier externe raccordables par câble d'alimentation résistant à la chaleur 5 x 1,5 mm<sup>2</sup>, maxi 50 m. Le câble de raccordement est à prévoir par l'installateur.

# CENTAURUS 400 VHT

35320 lm, 236 W, Vitre en verre trempé sécurit transparent, Diffus, étrier orientable

Code article: 915 401 34 62

Disponible jusqu'au: 31.03.2022

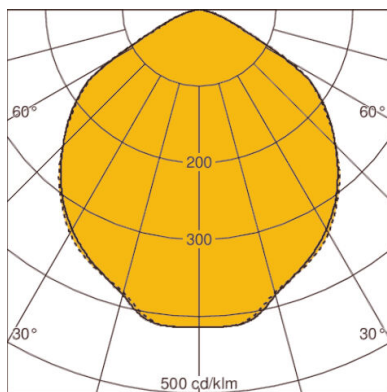
## CARACTÉRISTIQUES

<b>Version</b>	400 VHT
<b>Lampe</b>	Module LED
<b>Durée de vie de la lampe</b>	L80 B10 > 60.000 h à +80°C
<b>Température ambiante habituelle</b>	-35°C jusqu'à +80°C
<b>Nombre de lampe</b>	6 lampe(s)
<b>Matériau du corps de l'appareil</b>	Aluminium
<b>Couleur / Corps</b>	aluminium
<b>Matériau / Fermeture</b>	Vitre en verre trempé sécurit transparent
<b>Répartition lumineux</b>	Diffus
<b>Garantie fabricant</b>	5 ans
<b>ENEC / VDE</b>	Oui / Oui
<b>EL (Emergency Lighting)</b>	Non

<b>Réglable</b>	Inclinable
<b>max. Puissance système</b>	236 W
<b>Température de couleur</b>	blanc, 840/4000 K, Ra > 80
<b>Douille</b>	autre
<b>Flux lumineux de la lampe</b>	35320 lm
<b>Efficacité lumineuse</b>	80 lm/W
<b>Classe de protection</b>	I
<b>Indice de protection (IP)</b>	IP65
<b>Appareillage</b>	appareil à LED commandé en courant, non gradable, 230 V - 240 VCA/CC, 0/ 50/ 60 Hz
<b>Valeur UGR (4H8H)*</b>	26
<b>Résistance aux chocs</b>	IK09
<b>Type de montage</b>	Apparent, Étrier orientable, Montage au plafond, Montage individuel
<b>Protection contre les surtensions transitoires</b>	2 kV
<b>Interchangeabilité du driver électronique</b>	Appareil d'alimentation remplaçable par un professionnel

\* L'UGR mentionnée ci-dessus est basée sur un exemple de calcul. La valeur effective ne peut être déterminée qu'au moyen d'une étude d'éclairage.

## DIAGRAMME



LOR: 92,9%