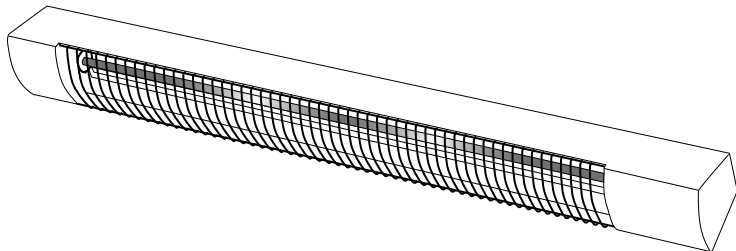


Noirot

NOTICE D'INSTALLATION & D'UTILISATION

A LIRE ATTENTIVEMENT AVANT TOUTE OPÉRATION



Infrarouges IRM

Infrarouge à moyenne portée

REF

1- SPECIFICATIONS TECHNIQUES

- Enveloppe extérieure : tôle d'acier laquée au four.
- Réflecteur aluminium poli à haut pouvoir réfléchissant.
- Élément chauffant blindé.
- Raccordement électrique par bornier 2 pôles + Terre.
- Fixation murale orientable.

Appareil de chauffage par rayonnement infra-rouge émis par un élément chauffant porté à haute température. Ce chauffage est adapté aux postes de travail ou zones défavorables. Il est destiné aux locaux de grande hauteur ou mal isolés (entrepôts, ateliers, églises, halls d'entrées en courant d'air...). Il peut être utilisé en plein air, mais sous abri (terrasses de café, étalages, marchés, stades...).

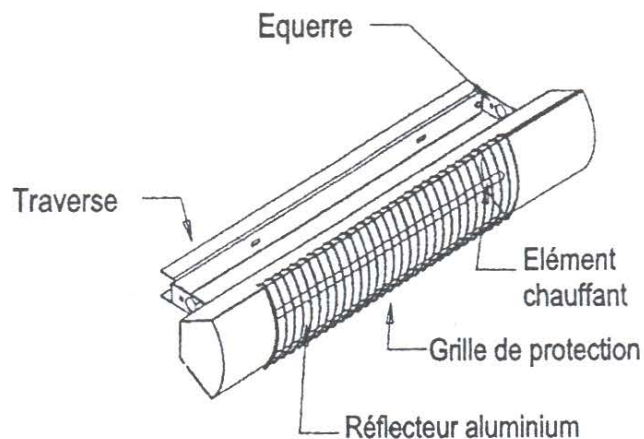


Fig. 1

2- IMPLANTATION

Choix de l'emplacement :

- L'appareil peut être fixé sur une paroi verticale (hauteur mini d'installation 3m) ou suspendu au plafond (hauteur mini d'installation 3m), respectivement éloigné de 300mm des parois et de 70mm du plafond (voir fig. 2).
- Nous vous recommandons de ne pas installer votre appareil à moins de 1.5m de tous matériaux combustibles.
- L'appareil ne doit pas être installé juste au dessus d'une prise de courant placée à poste fixe.
- Alimentation 230V monophasé ou 400V par câble de type HO5RRF suivant les règles d'installation de la NFC 15 -100.
- Il est nécessaire de placer sur le circuit d'alimentation un interrupteur omnipolaire ayant une ouverture de contacts d'au moins 3 mm.
- Ces appareils ne doivent pas être installés dans des locaux à atmosphère explosive ou inflammable.
- L'alimentation électrique doit être protégée par un dispositif différentiel résiduel de courant.

IMPORTANT : Le raccordement électrique de ces appareils doit être réalisé par un installateur qualifié et agréé et en accord avec les règles de sécurité.

3- FIXATION DE L'EMETTEUR

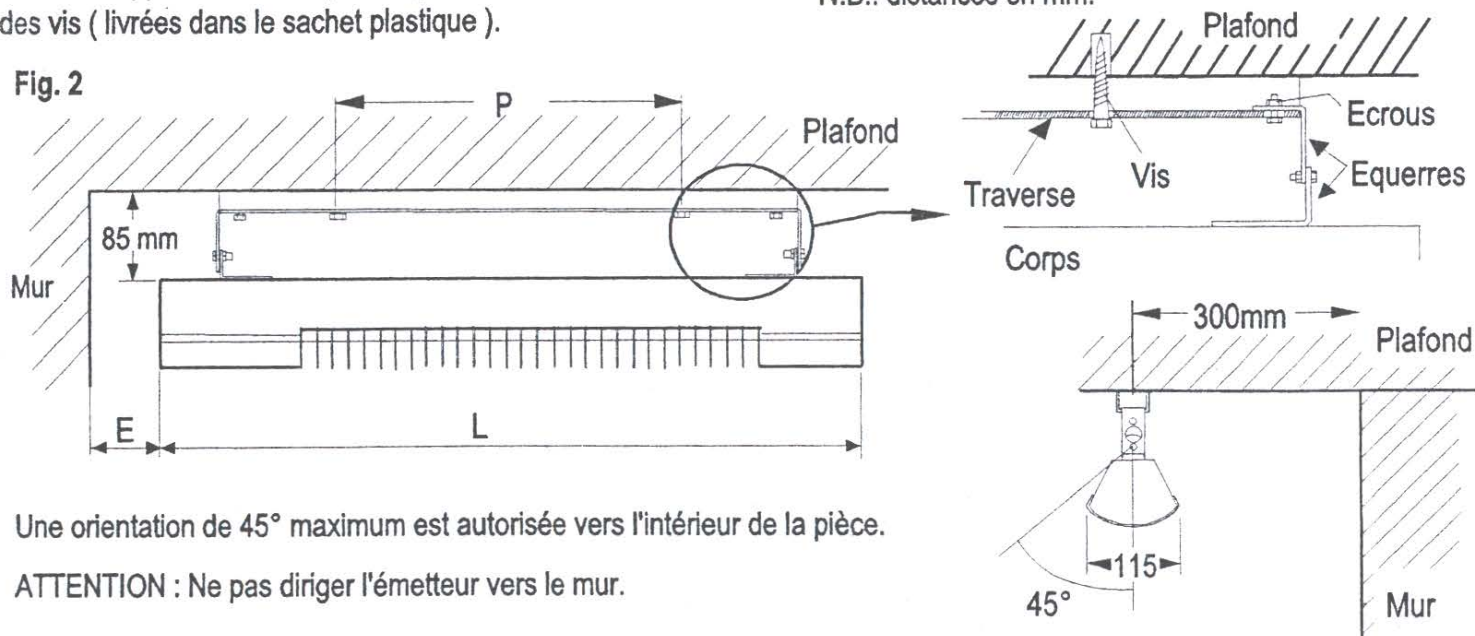
a) Fixation horizontale au plafond (Fig. 2) :

- Monter les équerres aux extrémités de la traverse.
- Fixer la traverse au plafond en respectant les distances de perçage P du tableau ci-contre.
- Monter l'appareil sur les équerres par l'intermédiaire des vis (livrées dans le sachet plastique).

Appareil	L	P	E
1000W	805	493	300
1500W	1010	698	300
2000W	1260	948	300

N.B.: distances en mm.

Fig. 2



Une orientation de 45° maximum est autorisée vers l'intérieur de la pièce.

ATTENTION : Ne pas diriger l'émetteur vers le mur.

b) Fixation inclinée sur un mur (Fig. 3) :

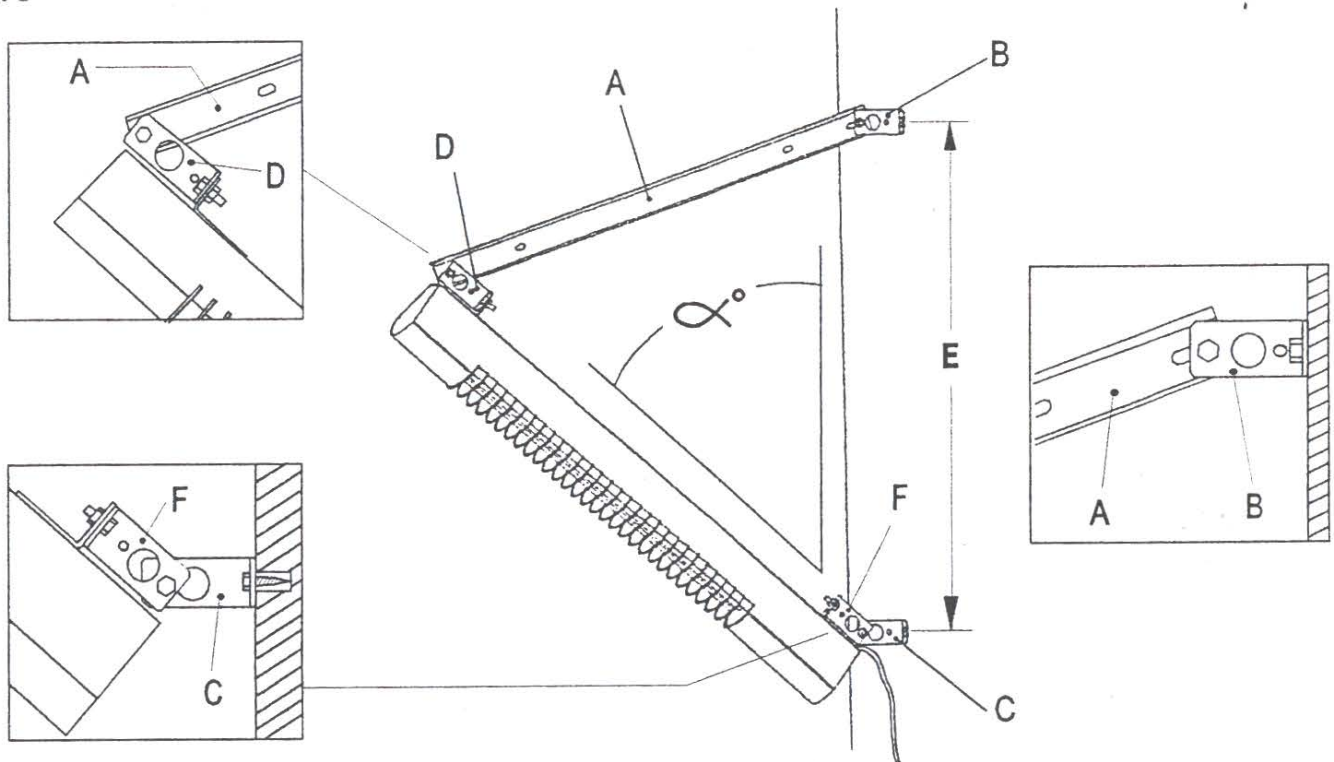
- Déterminer l'angle d'inclinaison α° .
- Fixer les équerres (B et C) dans le mur à la côte E correspondant à l'angle choisi (voir tableau).
- Monter la traverse (A) sur l'appareil par l'intermédiaire de l'équerre D.
- Assembler les équerres de fixation B et C sur la traverse en haut de l'appareil par l'intermédiaire de l'équerre D.

Appareil	α°	E
1000W	60	585
	45	965
	30	1290
1500W	60	515
	45	1255
	30	1640
2000W	60	885
	45	1620
	30	2090

ATTENTION :

- En cas de fixation inclinée, mettre impérativement le côté alimentation vers le bas.
- Tout autre mode de fixation dégage la responsabilité du constructeur.

Fig. 3



BULLETIN DE GARANTIE

Nom et cachet du vendeur

	Contrôle	Date de la vente
Voltage	Sortie usine	

CONDITIONS DE GARANTIE: La garantie NOIROT est strictement limitée au remplacement gratuit ou à la réparation en usine de la pièce ou des pièces reconnues défectueuses. NOIROT garantit ses appareils de chauffage électrique intégré 2 ANS contre tous vices de fabrication, et 1 AN pour les autres appareils. Dès que l'accord de principe est donné par le constructeur pour le retour des pièces, celles-ci doivent être expédiées franco de port et d'emballage dans les quinze jours : les frais de démontage et de remontage ne peuvent en aucun cas être à la charge du constructeur et aucune indemnité ne peut lui être demandée à titre de dommages et intérêts pour quelle que cause que ce soit. Le constructeur ne peut en particulier être rendu responsable des conséquences directes ou indirectes des défauts tant sur les personnes que sur les biens et il est expressément stipulé par ailleurs que la charge de l'installation des appareils ne lui incombe aucunement.

4 - RACCORDEMENT AU RESEAU

- Démontez le capot d'extrémité du côté de l'alimentation.
- Fig. 5 : Introduire le cordon d'alimentation 3 x 1.5 mm² (1) dans l'entrée de câble (2).
- Raccorder les fils (Fig. 5) au bornier et le fil de terre à la borne (Fig. 4) :
 - dévisser le premier écrou avec une clé de 8
 - retirer une rondelle éventail puis une rondelle plate
 - raccorder le fil à la borne
 - reposer la rondelle plate puis la rondelle éventail
 - revisser l'écrou.
- Bloquer ensuite le cordon d'alimentation dans le passe-fil (5) en serrant la bague avec une clé de 17.
- Remonter le capot d'extrémité

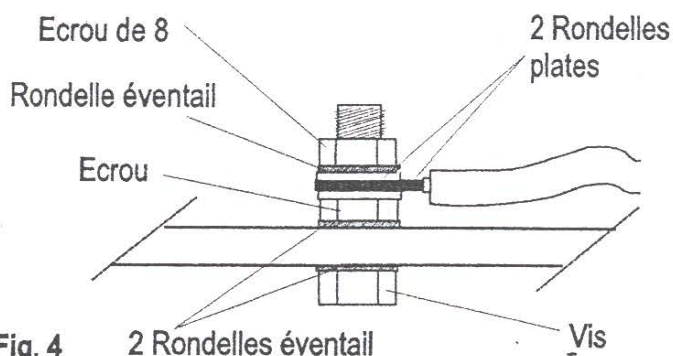


Fig. 4

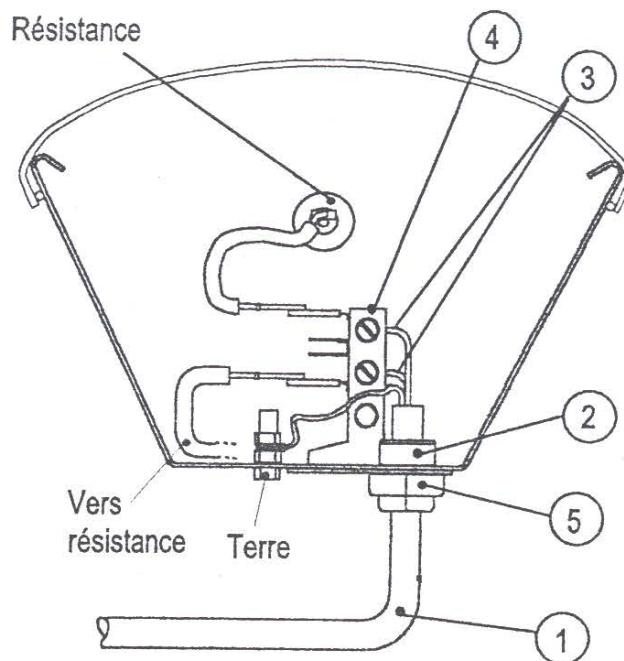


Fig. 5

5- ENTRETIEN

Ce radiateur est équipé d'un réflecteur en aluminium dont le pouvoir réfléchissant est maximum. Pour lui conserver cette qualité, il est conseillé d'enlever régulièrement la poussière du réflecteur et de l'émetteur à l'aide d'un chiffon non gras (après mise hors tension de la ligne d'alimentation et refroidissement de l'appareil).

La garantie enfin ne peut intervenir si les appareils ont fait l'objet d'un usage anormal et ont été utilisés dans des conditions d'emploi autres que celles pour lesquelles ils ont été construits.

Elle ne s'appliquera pas non plus en cas de détérioration ou d'accident provenant de négligence, défaut de surveillance ou d'entretien, ou provenant d'une transformation du matériel.

ASSURANCE DU PERSONNEL : En cas d'accident survenant à quel que moment et pour quelle que cause que ce soit, la responsabilité du constructeur est strictement limitée à son personnel propre et à sa fourniture.

CONTESTATIONS : Dans le cas de contestation, quelles que soient les conditions de vente et de paiement acceptées, Le Tribunal de Commerce de PARIS sera seul compétent.

Les dispositions du présent bon de garantie ne sont pas exclusives du bénéfice au profit de l'acheteur de la garantie légale pour défauts de vices cachés qui s'applique en tout état de cause dans les conditions des articles 1641 et suivants.

Noirot

107, Boulevard Ney 75 883 PARIS Cédex 18

Tél. : 01.53.06.27.00 - Fax : 01.42.29.66.05

S.A.S. Capital 6 408 656 € - R.S. Paris B 334 981 958 - Code APE 297 A

<http://www.noirot.fr>