

# Hallway

COM2 - En saillie  
EAN 4007841 057992  
Réf. 057992



Max. 25 x 3 m

2000 W

2000 W Max. (LED-fähig)



IP54



2 - 2000 Lux



10 Sek - 60 Min



2 - 4 m

iQ

iQ-mode

Teach

Teach mode



Vernetzbar via Bluetooth

5 years

Herstellergarantie  
steinel-  
professional.de/  
garantie

## Description du fonctionnement

Le détecteur de couloir plus intelligent est mieux informé. Détection radiale idéale jusqu'à 25 m – idéale pour les couloirs et les circulations. Portée réglable dans les deux directions. Design Control PRO II moderne. Équipé de la technologie Bluetooth. Interfaces pour COM1, COM2, DALI-2 APC, DALI-2 IPD, KNX IP et BT IPD (Esclave).

## Caractéristiques techniques

Dimensions (L x l x H)	62 x 123 x 123 mm	Lampes LED > 2 W < 8 W	300 W
Avec détecteur de mouvement	Oui	Lampes LED > 8 W	600 W
Garantie du fabricant	5 ans	Charge capacitive en µF	176 µF
Réglages via	Bluetooth	Consommation propre	0,7 W
Avec télécommande	Non	Technologie, détecteurs	Hyper fréquence, Détecteur de lumière
Variante	COM2 - En saillie	Hauteur de montage	2,00 – 4,00 m
UC1, Code EAN	4007841057992	Hauteur de montage max.	4,00 m
Modèle	Détecteur de présence	Hauteur de montage optimale	2,8 m
Emplacement	Intérieur	Technique HF	5,8 GHz
Emplacement, pièce	Intérieur, couloir / allée	Détails détection	le cas échéant à travers le verre, le bois et les cloisons fines
Coloris	blanc	Angle de détection	Couloir, 360 °
Couleur, RAL	9003	Angle d'ouverture	140 °
Support mural d'angle inclus	Non	Protection au ras du mur	Oui
Lieu d'installation	plafond	Possibilité de neutraliser la détection par segments	Non
Montage	En saillie, Plafond	Cadrage électronique	Oui
Indice de protection	IP54		
Température ambiante	-20 – 50 °C		

# Hallway

COM2 - En saillie  
EAN 4007841 057992  
Réf. 057992



## Caractéristiques techniques

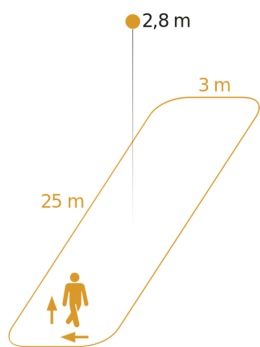
Matériau	Matière plastique
Alimentation électrique	220 – 240 V / 50 – 60 Hz
Sortie de commutation 1, charge ohmique	2000 W
Sortie de commutation 1, nombre LED/tubes fluorescents	8 pcs.
Sortie de commutation 1, libre de potentiel	Non
Sortie de commutation 2, charge ohmique	230 W
Sortie de commutation 2, libre de potentiel	Oui
Tubes fluorescents ballasts électroniques	1500 W
Tubes fluorescents non compensés	1000 VA
Tubes fluorescents compensés par série	400 VA
Tubes fluorescents compensés en parallèle	1000 VA
Sortie de commutation 1, lampes halogènes basse tension	2000 VA
Lampes LED < 2 W	100 W

Cadrage mécanique	Non
Portée radiale	25 x 3 m (75 m <sup>2</sup> )
Portée tangentielle	25 x 3 m (75 m <sup>2</sup> )
Puissance d'émission	< 1 mW
Fonctions	Paramétrage de groupe, Semi-automatique / Automatique, Scénario d'éclairage, Manuel ON / ON-OFF, Fonction de groupe voisin, Mode normal / mode test
Réglage crépusculaire	2 – 2000 lx
Temporisation	10 s – 60 Min.
Fonction balisage	Non
Éclairage principal réglable	Non
Réglage du seuil de déclenchement Teach (apprentissage)	Oui
Réglage de l'éclairage permanent	Non
Mise en réseau possible	Oui
Type de la mise en réseau	Maître/maître, Maître/esclave
Mise en réseau via	Bluetooth

# Hallway

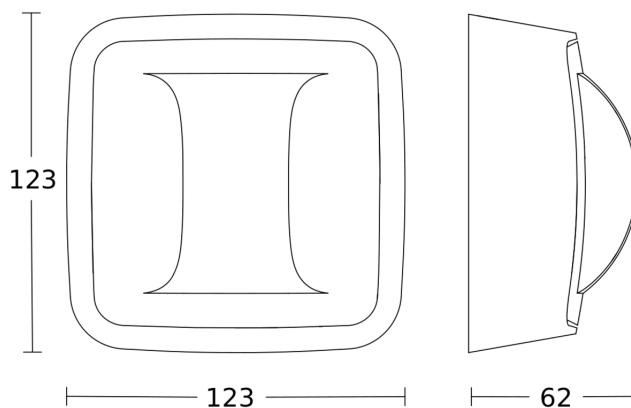
COM2 - En saillie  
EAN 4007841 057992  
Réf. 057992

## Zone de détection



Hauteur d'installation: 2,00 m - 4,00 m  
Orange: sens de passage radial et tangentiel

## Dessin dimensionnel



## Schéma du circuit principal

