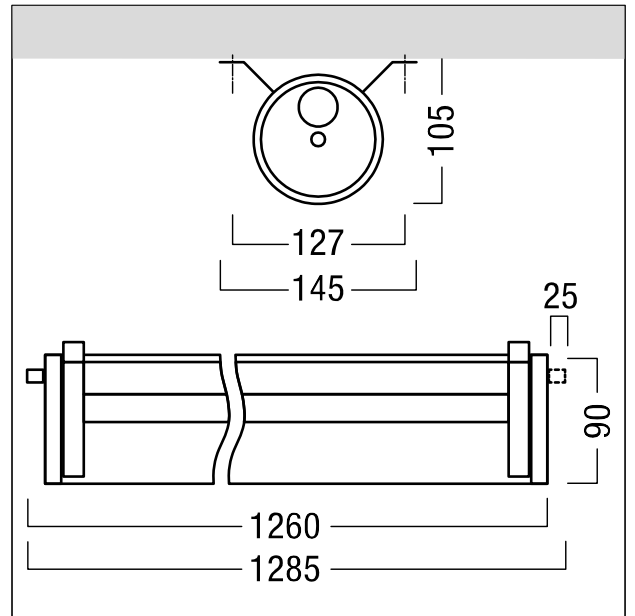


Luminaire tubulaire / câblage traversant

Luminaire tubulaire / câblage traversant avec \varnothing 90 mm, Flux lumineux du luminaire: 4600 lm, Efficacité lumineuse du luminaire: 144 lm/W. Rendu des couleurs $Ra > 80$, température de couleur 4000 K. Puissance du luminaire: 32 W, Luminaire pilotable via DALI (via DALI uniquement) avec convertisseur à LED ; durée de vie des LED de 50000 h jusqu'à une diminution du flux lumineux de 80 % de la valeur initiale. Tolérance de la couleur (MacAdam intial): 3. Convient pour un montage au plafond ainsi qu'un montage mural à l'horizontale ou à la verticale. Autorisé pour une utilisation en intérieur et à l'extérieur dans des zones exposées aux intempéries. Température ambiante : -20°C à $+35^{\circ}\text{C}$. Boîtier en Polyméthylméthacrylate (PMMA), résistant aux impacts (IK08), satiné et bouchons de fermeture en polyamide (PA). Joint en silicone (SI) inaltérable. Support d'appareillage en tôle d'acier blanc avec double couche de laque. Montage flexible grâce à des colliers de fixation en acier inoxydable. Raccordement électrique avec passe-câbles à vis, élément de compensation de pression intégré et borne de raccordement enfichable. Conforme IFS / BRC. Luminaire avec câble exempt d'halogène. IPX9K. SC1. Test au fil incandescent : PMMA 650°C . Dimensions : $\varnothing 90 \times 1260$ mm poids : 3,5 kg



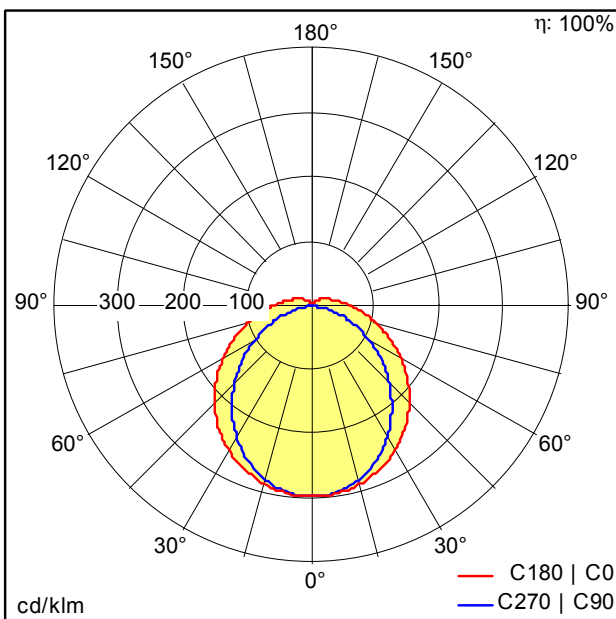
ZS_TUB_F_TUBILUX_PMMA.jpg



ZS_TUB_M_TubiluxLED_L1260.wmf

Courbe photométrique

STD - Standard



42186462_TUBILUX_4400-840_PM_1260_EVG.idt

- Source lumineuse: LED
- Flux lumineux du luminaire*: 4600 lm
- Efficacité lumineuse du luminaire*: 144 lm/W
- Indice min. de rendu des couleurs: 80
- Convertisseur: 1 x 06826390 DRV PH XI 36W 1.05A 54V D #m TD CSL
- Température de couleur*: 4000 Kelvin
- Tolérance de la couleur (MacAdam intial): 3
- Durée de vie utile médiane*: L80 50000h à 25°C
- Puissance du luminaire*: 32 W Facteur de puissance = 0,98
- Puissance de veille*: 0,5 W
- CELMA EEI: A2
- Equipement: LDO graduable jusque 1% Via DALI
- Catégorie de maintenance CIE 97: E - Fermé IP5X
- Taux de distorsion harmonique (THD): 8,00 %

Ce produit contient une source lumineuse de classe d'efficacité énergétique C.

Toutes les valeurs marquées d'un * sont des valeurs nominales. La puissance et le flux lumineux affichent initialement une tolérance de $\pm 10\%$, la température de couleur la plus proche est initialement soumise à une tolérance de ± 150 K. Sauf indication contraire, les valeurs sont applicables pour une température ambiante de 25°C .

