



1 prix
1 délai
la notice...
Flasher-moi

APELOL5 / APELOL20

Combinés vocaux 110 dB (A) et 126 dB (A)
avec feu flash xénon

Diffuseurs de messages vocaux pré-enregistrés
associés à un feu flash xénon bien visible



POINTS FORTS

Haute qualité sonore et facilité d'enregistrement des messages
4 messages de 30 secondes modifiables de façon illimitée
Message vocal précédé ou non d'un son de pré-alerte

CARACTÉRISTIQUES TECHNIQUES

Sonore

Puissance sonore APELOL5 : 110 dB (A) max à 1 m : sons d'alerte
101 dB (A) max à 1 m : messages vocaux

Puissance sonore APELOL20 : 126 dB (A) max à 1 m : sons d'alerte
111 dB (A) max à 1 m : messages vocaux

Nombre de sons disponibles : 45 sons dont NF S32-001

Choix des sons : Sélection par micro-interrupteurs

Nombre de sons à distance : 4 sons pilotables par câblage

Nombre de messages vocaux : 4 de 30 secondes

Programmation des messages : Via le microphone intégré
Via entrée Line-in
Enregistrement personnalisé en usine

Réglage du volume : Potentiomètre. Réglage indépendant du
volume des sons et des messages vocaux.

Synchronisation : Oui

Optique

Type d'éclairage : Xénon

Puissance lumineuse en joules : 5 J

Puissance lumineuse en candelas : 200 cd (optique transparente)

Modes de fonctionnement : Flash 1 Hz

Général

Humidité relative : 90 % à 20 °C

Entrées de câble : 2 x Ø 20 mm (2 bouchons inclus)

Matériau : Corps : ABS autoextinguible UL94 V-0 & VA
Calotte : polycarbonate

OPTIONS

Messages vocaux personnalisés enregistrés en usine (ENRMESS)

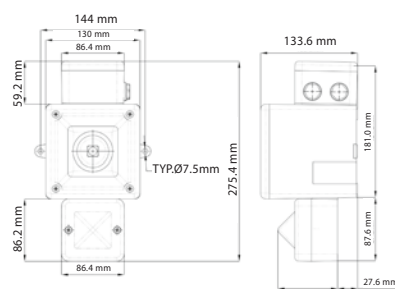
Boîtier blanc (-B) ou gris (-G)

Disponible en version LED : voir page 120

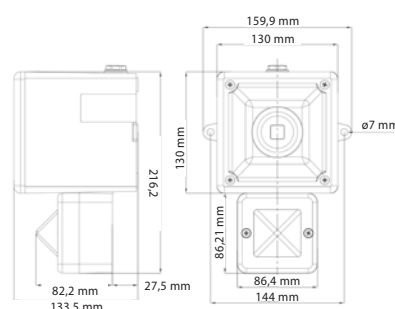
Indice de protection IP66	Nombre de sons à distance 4	Nombre de sons au choix 45	Puissance lumineuse 5J
Nombre de flashes par minute 60	Température d'utilisation +55°C -25°C	Température de stockage +70°C -40°C	Poids Vcc/Vca 1 / 1,2 kg

AGRÈMENTS ET CERTIFICATIONS

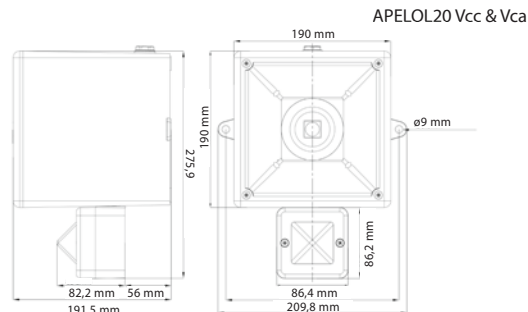
CE | EAC | UL



APELOL5 Vca



APELOL5 Vcc



APELOL20 Vcc & Vca

Choisissez votre référence et sa couleur d'optique X = **0** **2** **3** **4** **5** **6** **8**

Référence	Caractéristiques	Tension	Tolérance	Consommation
APELOL5012X	APELOL5 Son 110 dB (A) et feu xénon 5 J	12 Vcc	10 - 14 Vcc	756 mA
APELOL5024X		24 Vcc	20 - 28 Vcc	506 mA
APELOL5115X		115 Vca	± 10 %	212 mA
APELOL5230X	APELOL20 Son 126 dB (A) et feu xénon 5 J	230 Vca	± 10 %	174 mA
APELOL20024X		24 Vcc	20 - 28 Vcc	1,76 A
APELOL20115X		115 Vca	± 10 %	642 mA
APELOL20230X		230 Vca	± 10 %	567 mA